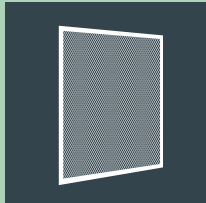


INSEKTENSCHUTZ



INSEKTENSCHUTZ

Stand 07.2021

SO ERREICHEN SIE UNS

Alle Kontaktdaten auf einen Blick

DAS FACHBERATER-TEAM – IHRE ZENTRALE ANLAUFSTELLE

Ob Produktberatung, Auftragsstatus oder Liefertermin – das für Ihr Gebiet zuständige Fachberater-Team steht Ihnen zu all Ihren Belangen Rede und Antwort. Das schließt auch die abteilungsübergreifende Klärung ein.

Team NORD

+49 (0) 6476 9132-9105

@ team-nord@beck-heun.de

Team MITTE / SÜD-WEST

+49 (0) 6476 9132-9104

@ team-mitte-sued-west@beck-heun.de

Team SÜD-OST

+49 (0) 8295 9695-7106

@ team-sued-ost@beck-heun.de

POSTLEITZAHLENSUCHE – IHR WEG ZUM PERSÖNLICHEN ANSPRECHPARTNER

Sie möchten mit Ihrem persönlichen Ansprechpartner im Außen- oder Innendienst Kontakt aufnehmen? Diesen finden Sie über die Online-Postleitzahlensuche. Scannen Sie hierfür den QR-Code oder geben Sie den Link in Ihren Browser ein.

fachberater.beck-heun.de



SPEZIELL FÜR ARCHITEKTEN

Unsere Mitarbeiter beraten Sie gerne bei Ihrer Planung und unterstützen Sie bei der Wärmebrückenberechnung „rund um den Rollladenkasten“. Auch hierfür können Sie sich an das in Ihrem Gebiet zuständige Fachberater-Team wenden.



SERVICE / KUNDENDIENST

+49 (0) 6476 9132-9107 | +49 (0) 6476 9132-1064 | @ service@beck-heun.de

BECK+HEUN INTERNATIONAL

EXPORT-HOTLINE

Bei weitergehendem Interesse erreichen Sie unsere Export-Abteilung per Telefon:

+49(0)6476 9132-9103 oder per E-Mail: export@beck-heun.de

For further information please contact our export department by telephone:

+49(0)6476 9132-9103 or by E-Mail: export@beck-heun.de

Pour tout renseignement supplémentaire, veuillez contacter notre département export par téléphone:

+49(0)6476 9132-9103 ou par mail: export@beck-heun.de



Beck+Heun France

E-Mail: info@beck-heun.fr

Web: www.beck-heun.fr



Beck+Heun Italia

E-Mail: info@beck-heun.it

Web: www.beck-heun.it



Beck+Heun Polska

E-Mail: info@beck-heun.pl

Web: www.beck-heun.pl



Beck+Heun Österreich

E-Mail: info@beck-heun.at

Web: www.beck-heun.de



Beck+Heun Tunisie + Maghreb

E-Mail: info@beck-heun.tn

Web: www.beck-heun.tn



Beck+Heun Vertretung Ungarn

E-Mail: info@rf-solutions.hu

Web: www.rf-solutions.hu



Beck+Heun Vertretung Spanien

E-Mail: info@gimenezganga.com

Web: www.gimenezganga.com



Beck+Heun Vertretung Portugal

E-Mail: orcamentos@represtor.com

Web: www.represtor.com



Beck+Heun Vertretung Slowenien

E-Mail: info@medle.si

Web: www.medle.si



Beck+Heun Vertretung Kroatien

E-Mail: info@hipar.hr

Web: www.hipar.hr



Beck+Heun Vertretung Türkei

E-Mail: ozerpan@ozerpan.com.tr

Web: www.ozerpan.com.tr

Zentrale Mengerskirchen
Reinhold-Beck-Straße 2
D-35794 Mengerskirchen
☎ +49(0)6476 91 32-0
✉ +49(0)6476 91 32-10 52
@ info@beck-heun.de

Niederlassung Süd
Industriestraße 2
D-86450 Altenmünster
☎ +49(0)8295 9695-0
✉ +49(0)8295 9695-21 50
@ altenmuenster@beck-heun.de

Niederlassung Erfurt
Stotterheimer Straße 10
D-99086 Erfurt
☎ +49(0)361 74056-0
✉ +49(0)361 74056-30 50
@ info.erfurt@beck-heun.de



DAS UNTERNEHMEN BECK+HEUN

Menschen. Werte. Visionen.

Beck+Heun ist europaweit führend in der Entwicklung, Herstellung und Verarbeitung von energetisch hocheffizienten Systemen rund um das Fenster. Erfolgsgaranten hierfür sind vor allem der kontinuierlich geführte Kundendialog sowie kurze Entscheidungswege. Die Produkte der Marke Beck+Heun zählen zu den hochwertigsten und innovativsten auf dem Markt. Darüber hinaus bietet der Hersteller die mit Abstand größte Variantenvielfalt und ist außerordentlich flexibel im Hinblick auf die Fertigung von Sonderlösungen. Für das Produktmanagement gilt dabei immer, den größtmöglichen Nutzen für sämtliche Kunden zu stiften – sowohl

für den Planer und Verarbeiter als auch für den Händler und Anwender. Der gesamte Wirkungskreislauf fließt in die Produktentwicklung ein – von der Planung über die Lieferung bis hin zur Montage und letztlichen Bedienung.

Das im Jahr 1962 gegründete Familienunternehmen zählt heute 538 Mitarbeiter. Sie sind an insgesamt drei Standorten in Deutschland tätig. Die Zentrale der Beck+Heun GmbH befindet sich in Mengerskirchen. Sie wird durch spezialisierte Produktions- und Vertriebsstandorte in Erfurt und Altenmünster (bei Augsburg) ergänzt. Jeder Standort hat ein

ZAHLEN UND FAKTEN

- + Gründung 1962
- + Rund 600 Mitarbeiter
- + 3 Standorte in Deutschland
- + Weltweiter Export über zahlreiche Vertriebspartner

eigenes Außendienstteam, das zusammen das gesamte Bundesgebiet abdeckt und eine Kundenbetreuung direkt vor Ort ermöglicht. Jenseits der deutschen Grenzen exportiert Beck+Heun bereits in über 23 Länder – und jährlich werden es mehr. In vielen davon stehen einheimische Vertriebspartner zur Verfügung.

BESTE WERTE FÜRS HAUS

Produktwelten des Innovationsführers



EINBAUKÄSTEN

Diese Vielfalt ist einzigartig. Zur Wahl stehen zwei hochdämmende Werkstoffe: EPS-Hartschaum oder Neopor®. Die Systeme können mit einer Ziegel- oder Porenbetonblende versehen werden oder bestehen vollständig aus diesen Materialien. Sie sind raumseitig geschlossen oder von innen revisionierbar. Viele Sonderformen sind erhältlich. Für optimale Stabilität sorgen eingeschäumte Armierungen.



AUFSATZKÄSTEN

Mit 11 Standardgrößen, Möglichkeiten zur Aufdopplung sowie dem Sonderbau findet man für nahezu jede Anwendung hier den passenden Aufsatzkasten. Ein einzigartiges Montagekonzept, das innovative Hybrid-Schäumverfahren und der Einsatz höchst effizienter Materialien machen die Aufsatzkästen zu den zuverlässigsten und montagefreundlichsten ihrer Klasse.



KOMPLETTSYSTEME

Kosteneinsparung durch Gewerkereduzierung, das bieten die Komplettsysteme für die Fenstermontage von Beck+Heun. Alle Einzelkomponenten rund um das Fenster sind in einem Dämmpaket vereint und optimal aufeinander abgestimmt. Jedes Komplettelement ist ein Unikat und wird speziell für die Objektenanforderungen hergestellt.

Weitere Produktbereiche



LÜFTUNGSSYSTEME

Lüften ist nicht nur wichtig, der nutzerunabhängige Mindestluftwechsel zum Feuchteschutz ist sogar Vorschrift. Beck+Heun bietet eine Vielzahl an Lüftungssystemen zur Sicherstellung der DIN 1946-6.



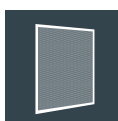
BESCHATTUNG

Klassische Rollladen- und Raffstorebehänge sowie viele innovative Beschattungsvarianten bietet die Produktwelt Beschattung. Zudem findet man hier Vorbaurolladenkästen.



SANIERUNG

Diese Produktwelt wurde geschaffen, um den Wert von Bestandsgebäuden langfristig zu erhalten. Hier findet man Systeme für die Rollladekastendämmung, Fassadenzierprofile oder gedämmte Gurtführungen.



INSEKTENSCHUTZ

Starr, drehbar, schwingend, plissier- oder hochfahrbar – die Beck+Heun Insektenschutz-Systeme decken alles ab. Komplettiert wird diese Produktwelt durch eine ebenso große Auswahl an Farben und Gewebearten.



ZUBEHÖR

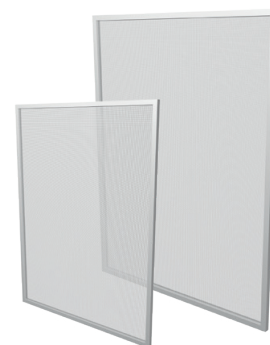
Hier findet sich alles Zusätzliche rund um den Rollladen- und Raffstorekasten. Ob Antriebe, Steuerungen oder Führungsschienen, das Zubehör ist garantiert kompatibel und von ebenso hoher Qualität.

INSEKTENSCHUTZ

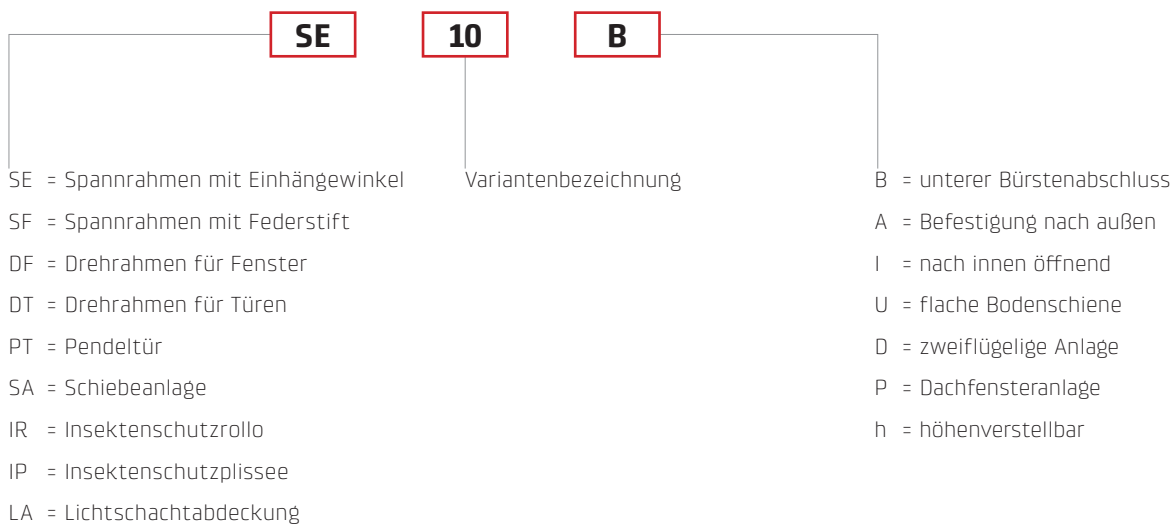
Die Produkt-Serien im Überblick

INSEKTENSCHUTZSYSTEME

Übersicht der Varianten	10
Merkmale von Beck+Heun Insektenschutzsystemen	12
Spannrahmen – Feststehender Rahmen zum Einhängen	14
Drehrahmen – Um 90 Grad drehend für Fenster	34
Drehrahmen – Um 90 Grad drehend für Türen	38
Pendeltüren – Um 180 Grad drehend	56
Schiebeanlagen – Für Terrasse und Wintergarten	64
Insektenschutzrollos – Horizontal aufrollend	76
Insektenschutzplissees – Faltbar zum platzsparenden Paket	84
Lichtschachtabdeckungen – Mit und ohne Aufkantung	92
Haustierklappen – Lösungen für Hunde- und Katzenbesitzer	98
Sonderformen – Nichtrehtwinklge Sonderformen	99
Zubehör	100
Material zur Verkaufsunterstützung	102



PRODUKTCODIERUNG INSEKTENSCHUTZ



Hinweis: Bitte gleichen Sie im Gespräch mit Ihrem Fachberater den Stand des Ihnen vorliegenden Kataloges ab (siehe Seite 3).



Allgemeine Hinweise

Beck+Heun Insektenschutzsysteme wurden konstruiert, um mit ausreichender Maschenweite Insekten abzuwehren. Es gibt sie in verschiedenen Ausführungen. Die richtige Auswahl der Rahmen bzw. Varianten ist abhängig vom Verwendungszweck und der konkreten Einbausituation am jeweiligen Objekt. Bei plissierten Anlagen sind Gewebebauchungen aufgrund des Eigengewichts des Gewebes technisch bedingt und bei gewissen Höhen unvermeidbar.

Um einen reibungslosen Lauf des Gewebes bei plissierten Anlagen zu gewährleisten, ist ein Spalt von 2 mm in der Führungsschiene vorgesehen. Es kann daher vorkommen, dass Kleinstinsekten unter dem Gewebe hindurch ins Rauminnere gelangen. Dies gilt als Stand der Technik und stellt keinen Reklamationsgrund dar. Durch die Gewebespannung des Insektenschutzgewebes können sich Rahmenteile verformen. Die Fertigungstoleranz beträgt hier insgesamt 3 mm. Insektenschutzdrehtüren und -pendeltüren mit Einbaurahmen können aufgrund des Einbaurahmens nur um 90 Grad geöffnet werden.

INSEKTENSCHUTZSYSTEME



Fliegen, Mücken, Wespen und andere Plagegeister. Es gibt viele Gründe für die Insektenschutzsysteme von Beck+Heun. Ob für Fenster, Türen oder Schächte, hier finden Sie qualitativ hochwertige und vor Insekten schützende Systemlösungen. Die individuell produzierten und aus stranggepresstem Aluminium gefertigten Rahmen sind in sechs Standardfarben und mit unterschiedlichen Gewebearten lieferbar. Somit finden Sie hier die passende Kombination aus Schutz und ansprechender Optik.



DIE INSEKTENSCHUTZSYSTEME IM ÜBERBLICK

Vielfältiger Schutz vor lästigen Plagegeistern



Spannrahmen

- Für Fenster
- Mit Federeinhängewinkel, Einhängewinkel oder Federstift
- Nicht beweglich, kann bei Bedarf ausgehängt werden



Drehrahmen

- Für Fenster und Türen
- Mit seitlichen Scharnieren, dadurch um 90 Grad drehbar
- Je nach Variante mit oder ohne Einbaurahmen
- Mit integrierter Haustierklappe erhältlich



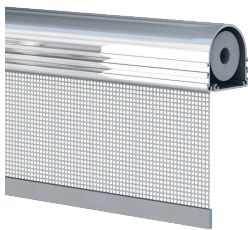
Pendeltüren

- Für Türen
- Mit seitlichen Scharnieren und integrierter Feder
- Um 180 Grad schwenkbar



Schiebeanlagen

- Für Terrasse und Wintergarten
- Je nach Variante mit oder ohne Rahmen
- Seitliches Verschieben der Rahmen



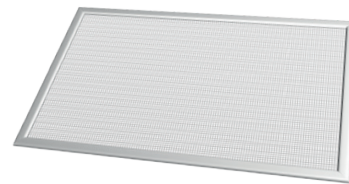
Insektenschutzrollos

- Für nahezu alle Kästen von Beck+Heun geeignet
- Einsatz auch einzeln möglich
- Gewebe rollt sich auf und verschwindet platzsparend in der Kassette



Insektenschutzplissees

- Für Türen und Fenster
- Gewebe faltet sich zu einem platzsparenden Paket zusammen
- Je nach Variante mit und ohne Einbaurahmen



Lichtschachtabdeckungen

- Für Kellerschächte
- Je nach Variante mit oder ohne Aufkantung
- Gewebe aus hochwertigem Edelstahl

DIE VORTEILE DER INSEKTENSCHUTZSYSTEME

Starke Details für eine lange Lebensdauer





Gewebe gemäß Anforderungen

Sie haben die Wahl zwischen verschiedenen Gewebearten, die neben Insekten auch teils vor Pollen schützen.



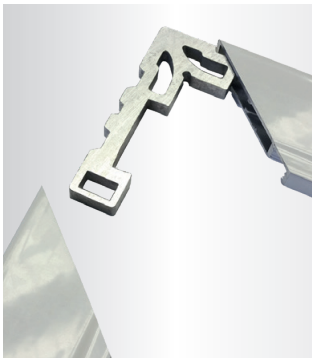
Stranggepresste Aluminium-Profile

Die Insektenschutzrahmen werden aus besonders stabilen stranggepressten Aluminium-Profilen gefertigt.



Dezente Eckverbindungen

Die Eckverbindungen der Insektenschutzrahmen befinden sich innen und sind somit kaum sichtbar. Durch ihre stranggepressten Aluminiumwinkel sind sie besonders robust.



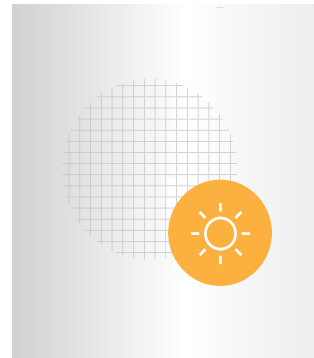
Kraftschlüssige Eckwinkel

Die stranggepressten Eckwinkel werden kraftschlüssig mit dem Rahmen verpresst. Bei beweglichen Rahmen werden diese zusätzlich verklebt.



Höhenverstellbare Bürste

Durch eine höhenverstellbare Bürste können die Insektenschutztüren ideal an den Untergrund angepasst werden.



Nahezu unsichtbar

Das neue Pure-Vision-Gewebe ist hochtransparent und bietet einen fast ungehinderten Blick nach draußen (offene Sichtfläche: 85 %).

SPANNRAHMEN FÜR FENSTER

Mit einem Handgriff ein- oder ausgehängt



SCHNELL UND EINFACH MONTIERT

Insektenschutz-Spannrahmen sind dann gefragt, wenn Fenster nur zum Lüften geöffnet oder gekippt werden. Bei Beck+Heun können Sie zwischen zwei Varianten wählen, die auf unterschiedliche Weise befestigt werden. Die Spannrahmen sind entweder mit Einhängewinkel oder mit Federstiften erhältlich. Auf Wunsch werden sie außerdem mit einer Sprosse versehen. Ab einer Größe von 1500 mm ist diese standardmäßig enthalten. Bei den Rahmen mit Federeinhängewinkeln ab einer Höhe von 1500 mm wird zudem eine Mittelarretierung verbaut.



Mit Einhängewinkel

Spannrahmen mit Edelstahlwinkeln werden nicht verschraubt und sind daher mit einem Handgriff ausgehängt. Sie werden am Fensterrahmen eingehängt, ohne diesen anbohren zu müssen. Die Länge der Einhängefeder wird an die Außenfalz-Tiefe des Blendrahmens angepasst. Die Edelstahlwinkel sind, je nach Variante, entweder als Einhängewinkel in starrer Form oder als Federeinhängewinkel ausführbar.



Mit Federstiften

Wenn eine besonders stabile Montage gewünscht ist, eignen sich Spannrahmen mit Federstiften. Sie werden zwischen dem Fensterrahmen und der Rollladenführungschiene montiert.

Farben



Ab 15.04.2021

Verkehrsweiß

Matt, RAL 9016



Silber

Eloxiert, E6 / EV1



Ockerbraun

Matt, RAL 8001



Sepiabraun

Matt, RAL 8014



Schwarzbraun

Seidenmatt, TON 8077



Anthrazitgrau

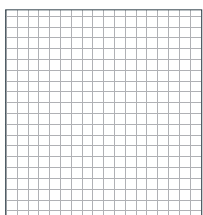
Matt, RAL 7016



Sonderfarben

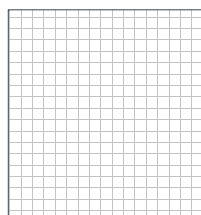
auf Wunsch sind auch alle weiteren RAL-Farben nach RAL-Farbfächer lieferbar

Gewebe



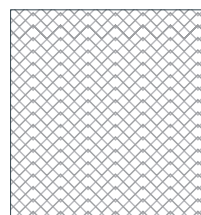
Standard-Fiberglas-Gewebe

Schwarz, zuverlässiger Insektenschutz mit klarem Durchblick, Fadenstärke: 0,22 mm, offene Sichtfläche: 70 %



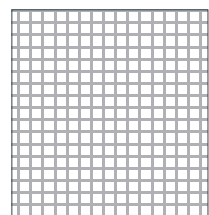
Pure-Vision-Gewebe

Schwarz, maximale Raumhelligkeit auch bei schrägem Lichteinfall, Fadenstärke: 0,15 mm, offene Sichtfläche: 85 %



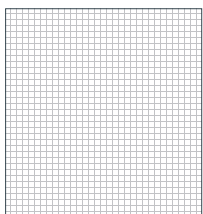
Edelstahl-Gewebe

für Rahmen, leicht zu reinigen, robust und witterungsbeständig, Fadenstärke 0,22 mm, offene Sichtfläche: 72 %



Pet-Screen-Gewebe

Schwarz, stabiles Gewebe speziell für Haushalte mit Hunden oder Katzen, Fadenstärke: 0,6 mm, offene Sichtfläche: 45 %



Pollenschutz-Gewebe

Schwarz, mikrofeine Maschenöffnungen halten bis zu 90 % der Pollen draußen

TECHNISCHE DATEN

Spannrahmen SE-1

Mit Einhängewinkel, ohne Bürstendichtung

Einsatzgebiet

Für flächenbündige oder flächenversetzte Fenster. Mindestbreite der Schattenfuge: 8 mm.

Baubarkeiten

Breite: max. 1600 mm
Höhe: max. 2100 mm
Einbautiefe: 11 mm

Bestellmaße

Breite: Lichtes Breitenmaß + 26 mm
Höhe: Lichtes Höhenmaß + 34 mm
Maß „Z“: Außenfalz Blendrahmen

Hinweis: keine Mittelarretierung möglich!

⊕ Empfohlene Messpunkte

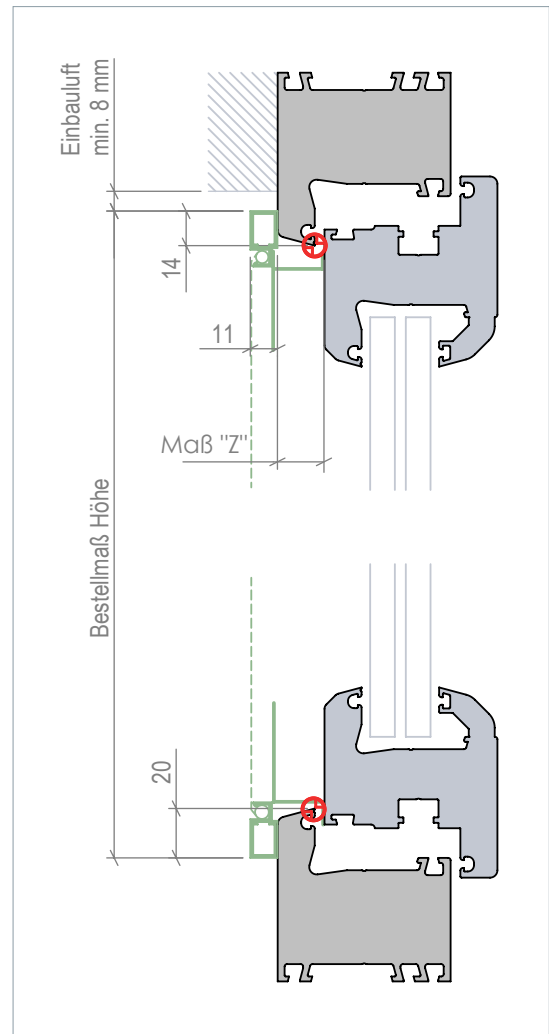
Ansichtsseite

von außen

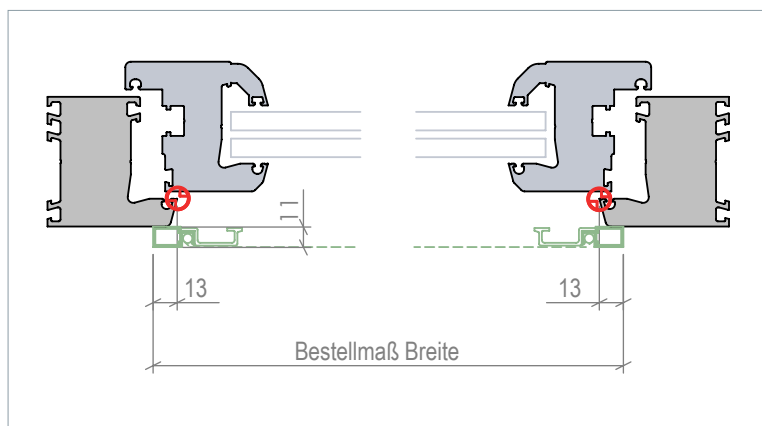
Verwendete Profile



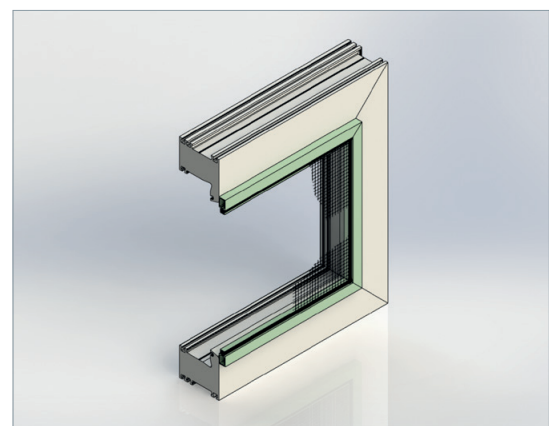
Art.Nr.: 18002N



Vertikalschnitt



Horizontalschnitt



3D-Ansicht

Spannrahmen SE-1B

Mit Einhängewinkel, Bürstendichtung unten

Einsatzgebiet

Flächenversetzte Fenster mit Wetterschutzschiene, Abdichtung zur Wetterschutzschiene mittels Bürstendichtung.

Baubarkeiten

Breite: max. 1600 mm
 Höhe: max. 2100 mm
 Einbautiefe: 11 mm

Bestellmaße

Breite: Lichtes Breitenmaß + 26 mm
 Höhe: Lichtes Höhenmaß + 14 mm + Maß „Z“
 Maß „Z“: Außenfalz Blendrahmen
 Maß „X“: Oberkante Wetterschutzschiene bis Unterkante Profil

Hinweis: keine Mittelarretierung möglich!

Empfohlene Messpunkte

Ansichtsseite

von außen

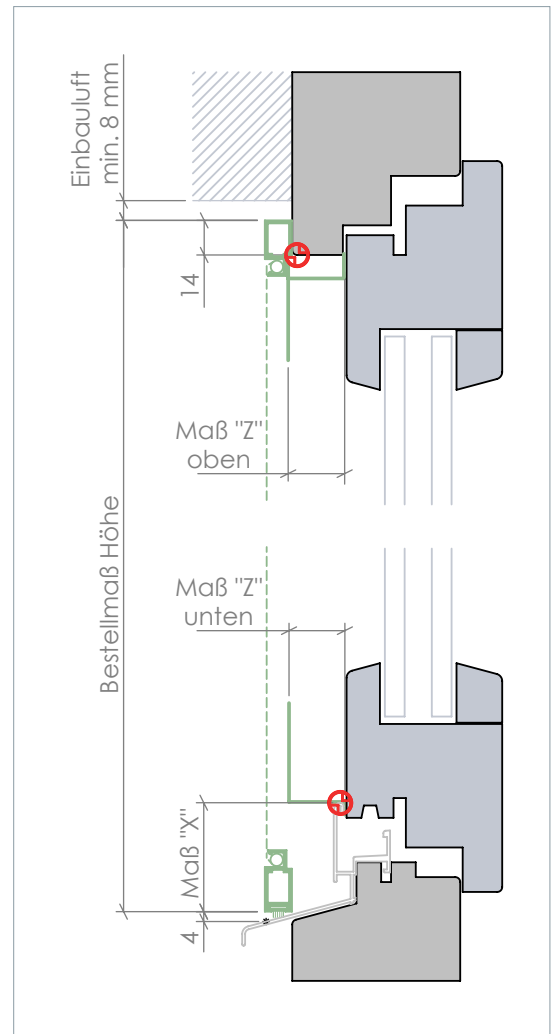
Verwendete Profile



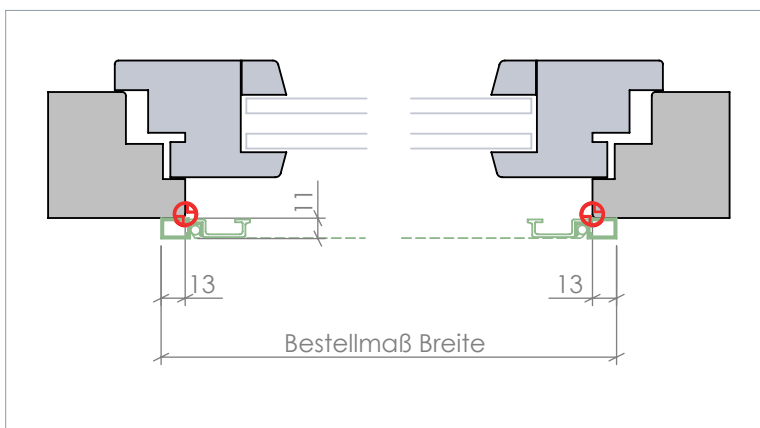
Art.Nr.: 18001N



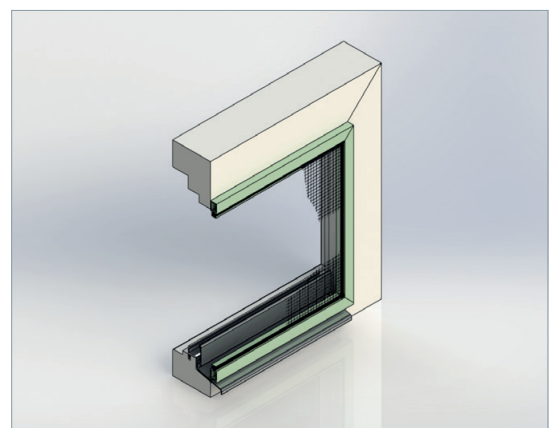
Art.Nr.: 18002N



Vertikalschnitt



Horizontalschnitt



3D-Ansicht

TECHNISCHE DATEN

Spannrahmen SE-3

Mit Einhängewinkel, flächenversetztes Profil, ohne Bürstendichtung

Einsatzgebiet

Für flächenversetzte Fenster ohne Wetterschutzschiene.

Baubarkeiten

Breite: max. 1600 mm

Höhe: max. 2100 mm

Einbautiefe: 11 mm

Bestellmaße

Breite: Lichtes Breitenmaß - 2 mm

Höhe: Lichtes Höhenmaß - 7 mm

Maß „Z“: Außenfalz Blendrahmen (mind. 10 mm)

Hinweis: keine Mittelarretierung möglich!

📍 Empfohlene Messpunkte

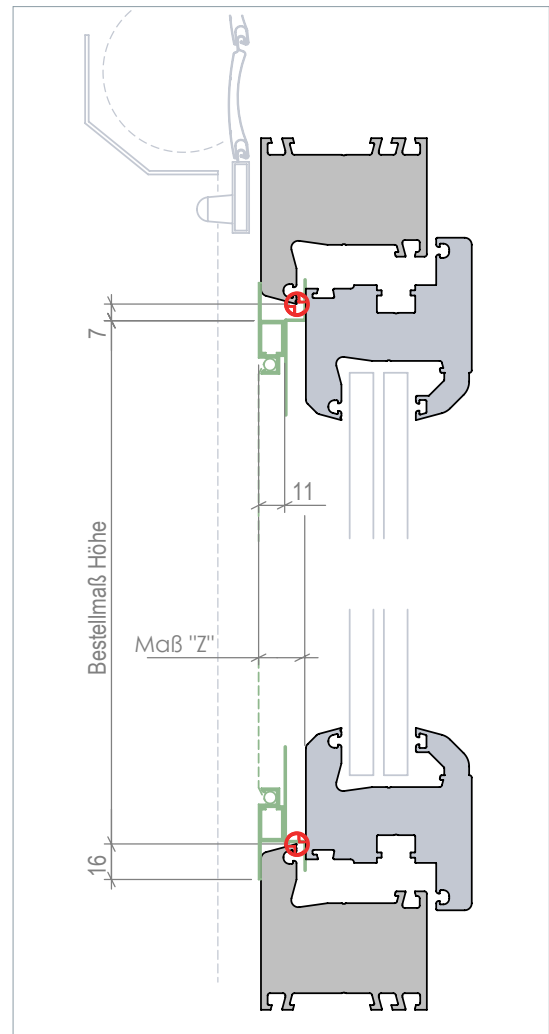
Ansichtsseite

von außen

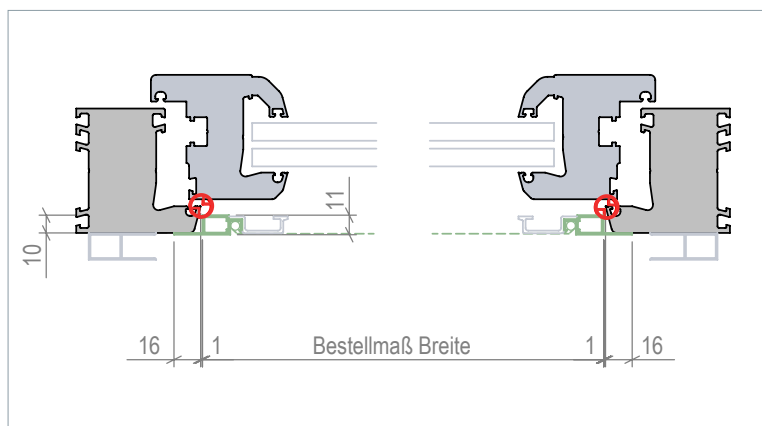
Verwendete Profile



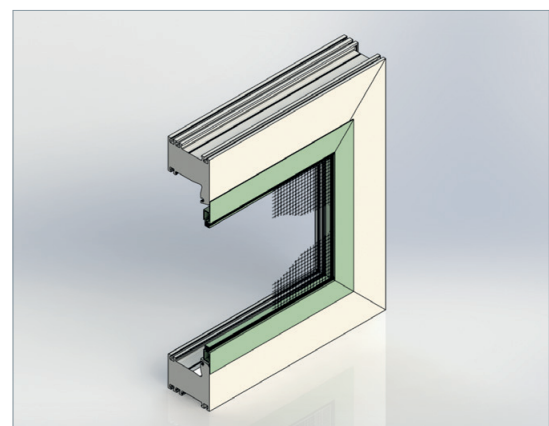
Art.Nr.: 18000N



Vertikalschnitt



Horizontalschnitt



3D-Ansicht

Spannrahmen SE-3B

Mit Einhängewinkel, flächenversetztes Profil, Bürstendichtung unten

Einsatzgebiet

Für flächenversetzte Fenster mit Wetterschutzschiene, Abdichtung zur Wetterschutzschiene mittels Bürstendichtung.

Baubarkeiten

Breite: max. 1600 mm
 Höhe: max. 2100 mm
 Einbautiefe: 11 mm

Bestellmaße

Breite: Lichtes Breitenmaß - 2 mm
 Höhe: Lichtes Höhenmaß - 7 mm + Maß „X“
 Maß „Z“: Außenfalz Blendrahmen (mind. 10 mm)
 Maß „X“: Oberkante Wetterschutzschiene bis Unterkante Profil

Hinweis: keine Mittelarretierung möglich!

Empfohlene Messpunkte

Ansichtsseite

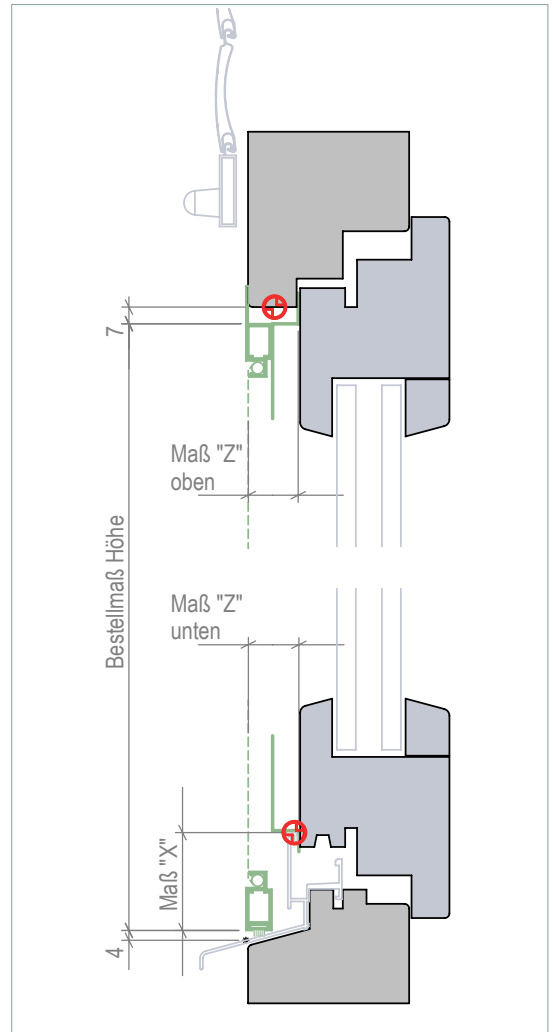
von außen

Verwendete Profile

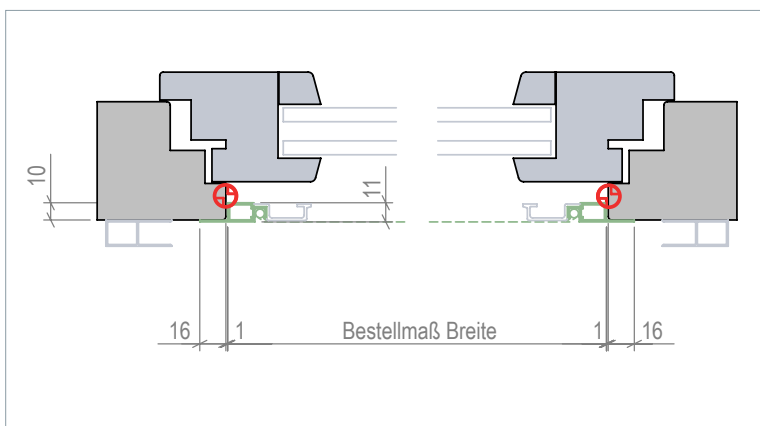


Art.Nr.: 18000N

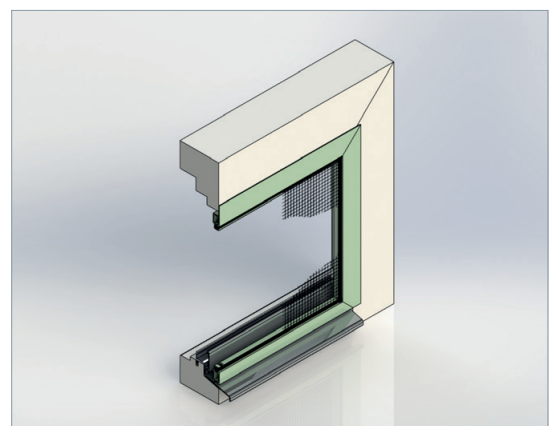
Art.Nr.: 18001N



Vertikalschnitt



Horizontalschnitt



3D-Ansicht

TECHNISCHE DATEN

Spannrahmen SE-4

Mit Einhängewinkel, Klappgriff,
Bürstendichtung umlaufend

Einsatzgebiet

Für flächenversetzte Fenster mit schrägem Außenfalz,
der Spannrahmen wird durch den Bürstendruck gehalten.

Baubarkeiten

Breite: max. 1600 mm

Höhe: max. 2100 mm

Einbautiefe: 16 mm

Bestellmaße

Breite: Lichtes Breitenmaß - 4 mm

Höhe: Lichtes Höhenmaß - 4 mm

Maß „Z“: Einhängewinkel 5 mm standard + 11 mm Profil = 16 mm

Hinweis: keine Mittelarretierung möglich!

📍 Empfohlene Messpunkte

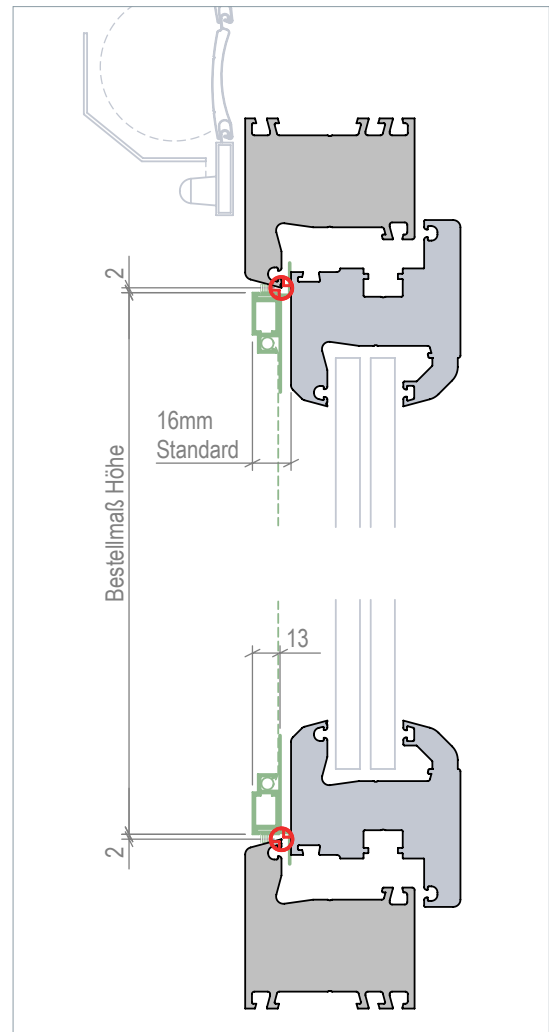
Ansichtsseite

von außen

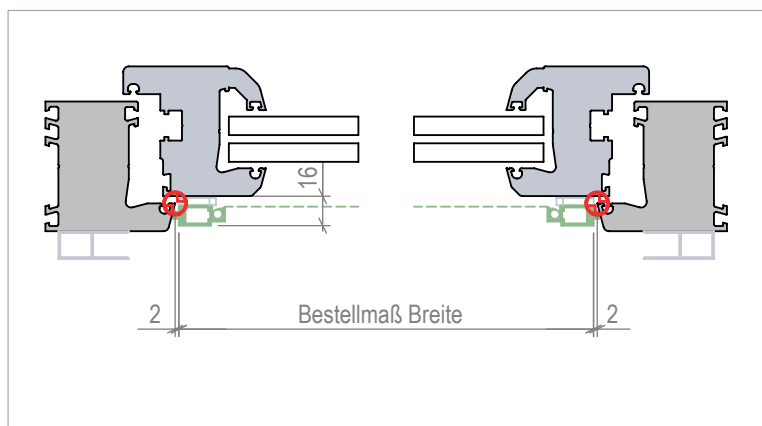
Verwendete Profile



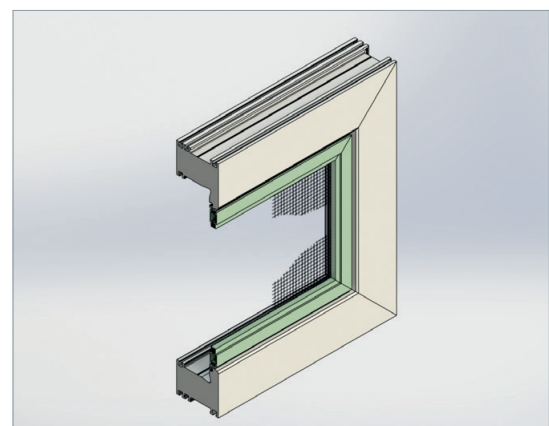
Art.Nr.: 18001N



Vertikalschnitt



Horizontalschnitt



3D-Ansicht

Spannrahmen SE-10

Mit Federeinhängewinkel und innenliegender, umlaufender Bürstendichtung

Einsatzgebiet

Für flächenbündige oder flächenversetzte Fenster.

Baubarkeiten

Breite: max. 2000 mm

Höhe: max. 2600 mm

Einbautiefe: 13 mm

Bestellmaße

Breite: Lichtes Breitenmaß + 40 mm

Höhe: Lichtes Höhenmaß + 42 mm

Maß „Z“: Außenfalz Blendrahmen

Empfohlene Messpunkte

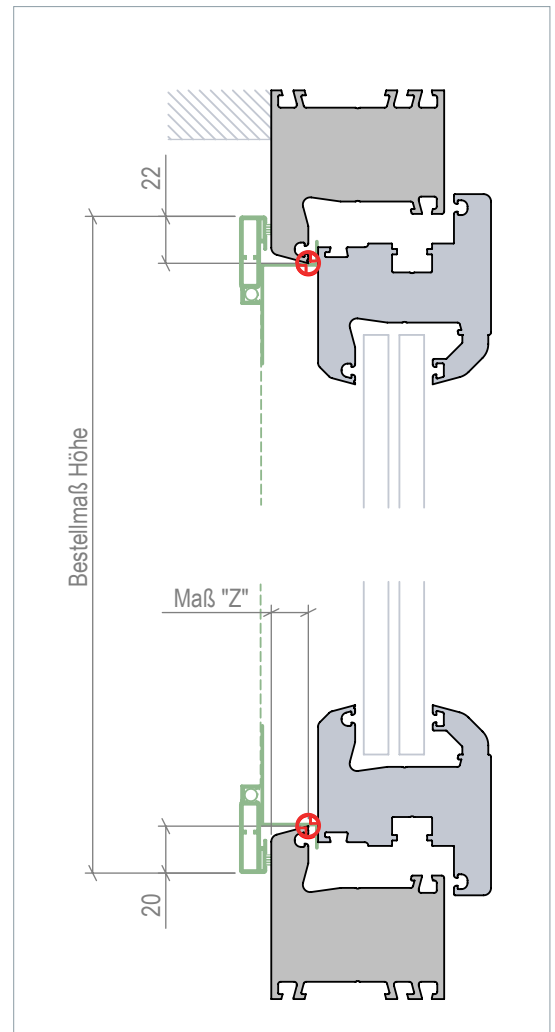
Ansichtsseite

von außen

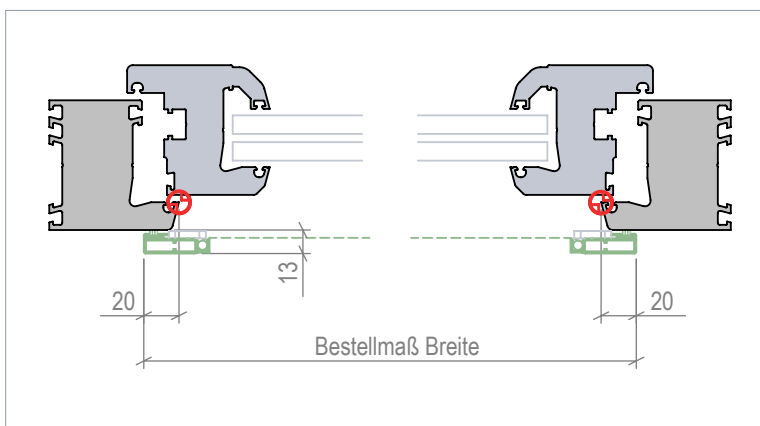
Verwendete Profile



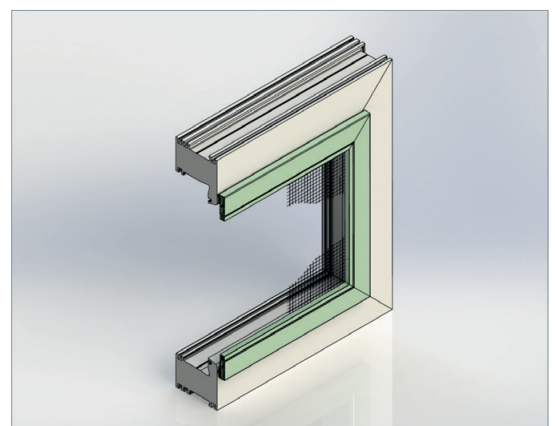
Art.Nr.: 18015N



Vertikalschnitt



Horizontalschnitt



3D-Ansicht

TECHNISCHE DATEN

Spannrahmen SE-10B

Mit Federeinhängewinkel, innenliegender, umlaufender und untenliegender Bürstendichtung

Einsatzgebiet

Für flächenversetzte Fenster mit Wetterschutzschiene, Abdichtung zur Wetterschutzschiene mittels Bürstendichtung.

Baubarkeiten

Breite: max. 2000 mm

Höhe: max. 2600 mm

Einbautiefe: 13 mm

Bestellmaße

Breite: Lichtes Breitenmaß + 40 mm

Höhe: Lichtes Höhenmaß + 22 mm + Maß „X“

Maß „Z“: Außenfalz Blendrahmen

Maß „X“: Oberkante Wetterschutzschiene bis Unterkante Profil

⊕ Empfohlene Messpunkte

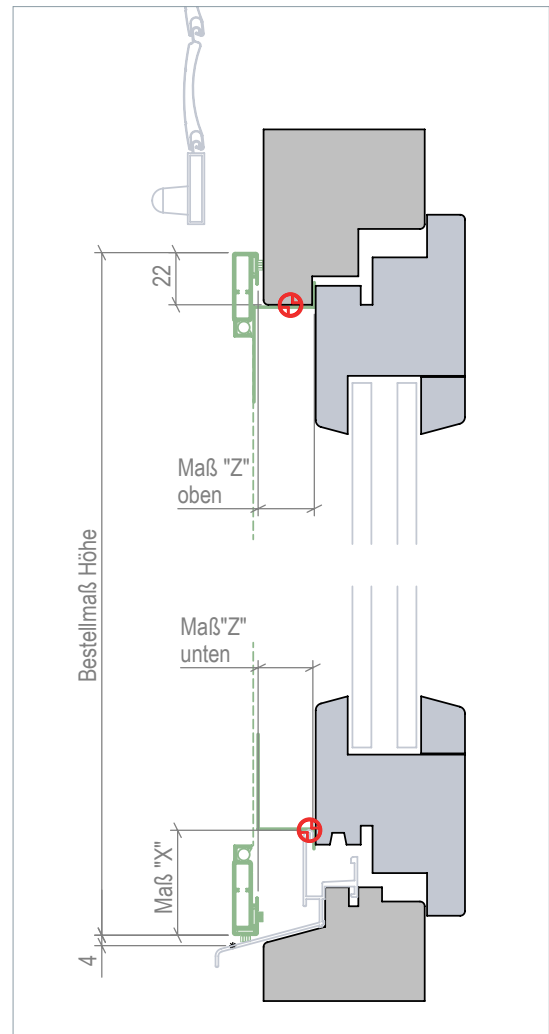
Ansichtsseite

von außen

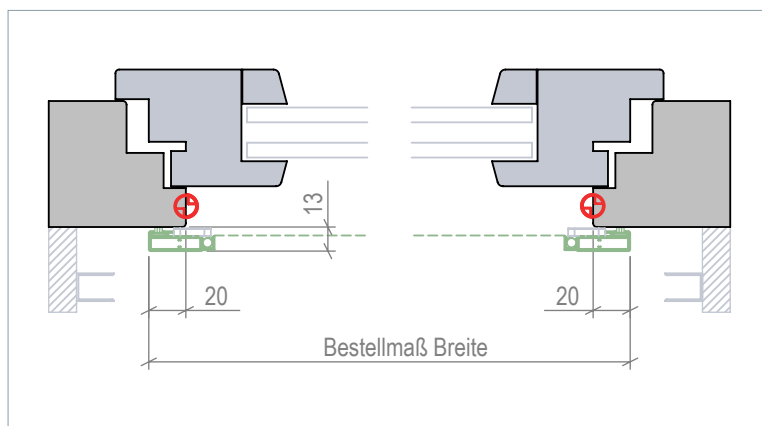
Verwendete Profile



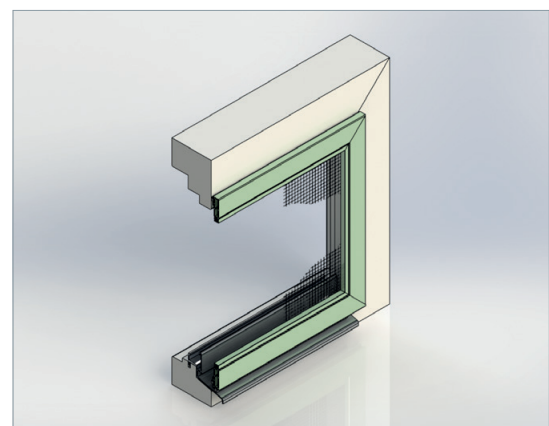
Art.Nr.: 18015N Art.Nr.: 18016N



Vertikalschnitt



Horizontalschnitt



3D-Ansicht

Spannrahmen SE-12

Mit Federeinhängewinkel und innenliegender, umlaufender und seitlicher Bürstendichtung

Einsatzgebiet

Für flächenversetzte und flächenbündige Fenster, Abdichtung seitlich zur Rollladenführungsschiene.

Baubarkeiten

Breite: max. 2000 mm
 Höhe: max. 2600 mm
 Einbautiefe: 13 mm

Bestellmaße

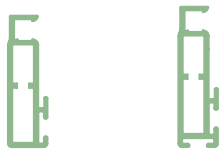
Breite: Lichtes Breitenmaß - 6 mm
 Höhe: Lichtes Höhenmaß + 42 mm
 Maß „Z“: Außenfalz Blendrahmen

Empfohlene Messpunkte

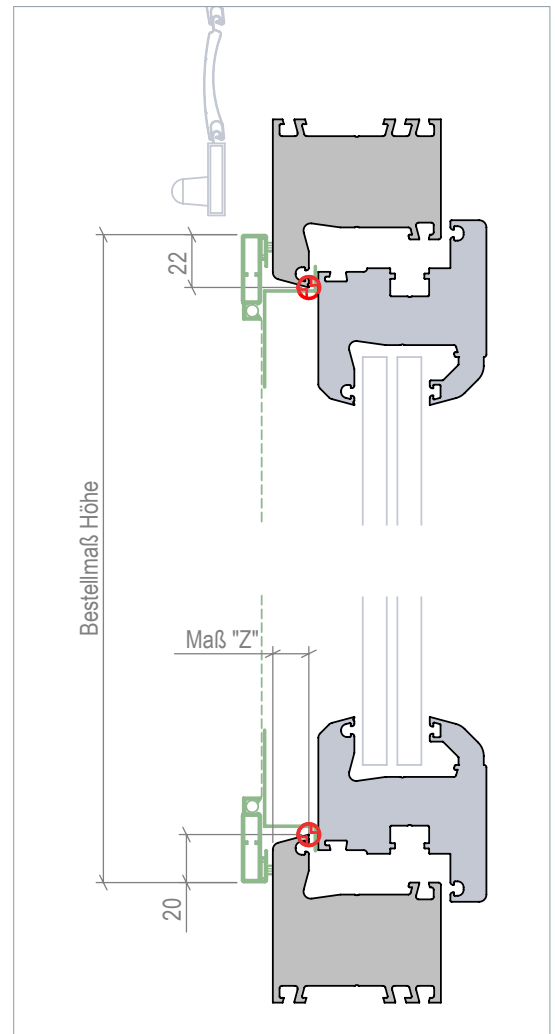
Ansichtsseite

von außen

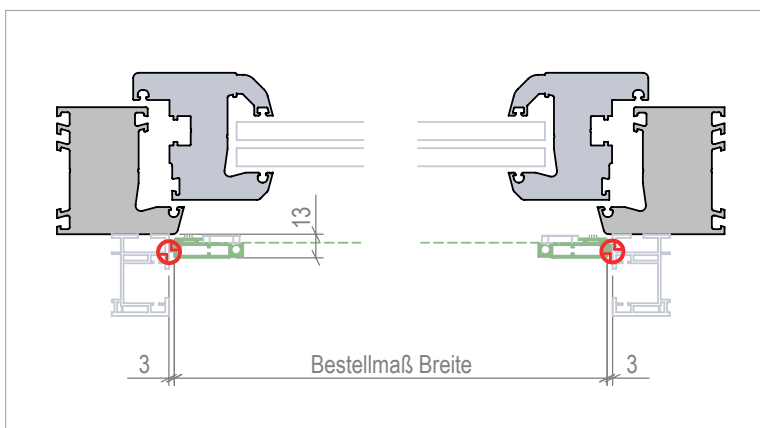
Verwendete Profile



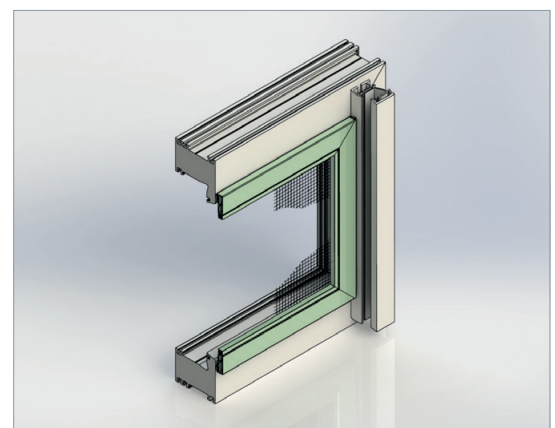
Art.Nr.: 18015N Art.Nr.: 18016N



Vertikalschnitt



Horizontalschnitt



3D-Ansicht

TECHNISCHE DATEN

Spannrahmen SE-12B

Mit Federeinhängewinkel, innenliegender, umlaufender, seitlicher und untenliegender Bürstendichtung

Einsatzgebiet

Für flächenversetzte Fenster mit Wetterschutzschiene, Abdichtung zur Wetterschutzschiene mittels Bürstendichtung.

Baubarkeiten

Breite: max. 2000 mm

Höhe: max. 2600 mm

Einbautiefe: 13 mm

Bestellmaße

Breite: Lichtes Breitenmaß - 6 mm

Höhe: Lichtes Höhenmaß + 14 mm + Maß „Z“

Maß „Z“: Außenfalz Blendrahmen

Maß „X“: Oberkante Wetterschutzschiene bis Unterkante Profil

⊕ Empfohlene Messpunkte

Ansichtsseite

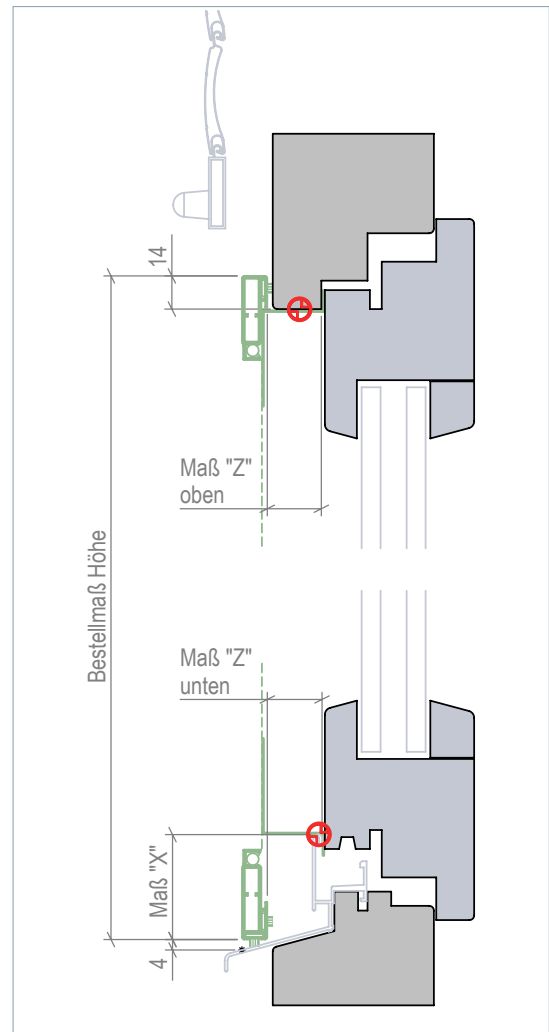
von außen

Verwendete Profile

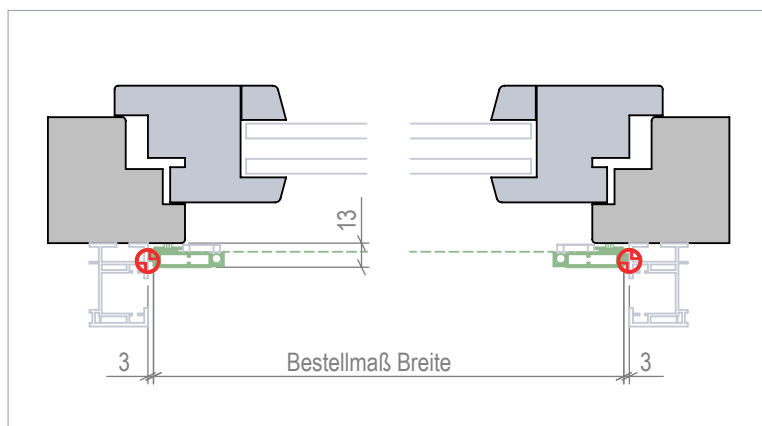


Art.Nr.: 18015N

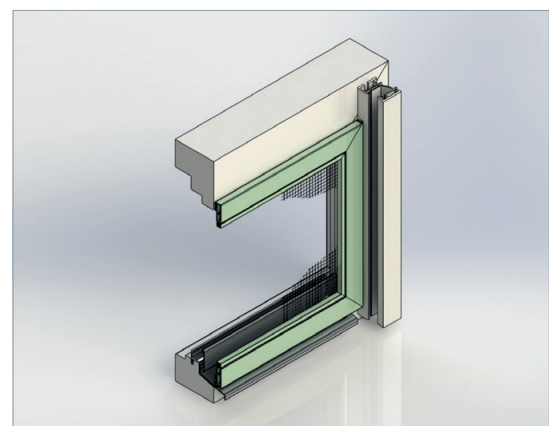
Art.Nr.: 18016N



Vertikalschnitt



Horizontalschnitt



3D-Ansicht

Spannrahmen SE-14-31

Mit Einhängewinkel, Bürste umlaufend

Einsatzgebiet

Kunststofffenster, flächenversetzt, ohne Wetterschenkel.

Baubarkeiten

Breite: max. 2000 mm
 Höhe: max. 2600 mm
 Einbautiefe: 16 mm

Bestellmaße

Breite: Lichtes Breitenmaß - 4 mm
 Höhe: Lichtes Höhenmaß - 4 mm

Hinweis: Einhängewinkel 5 mm Standard + 11 mm Profil = 16 mm

Empfohlene Messpunkte

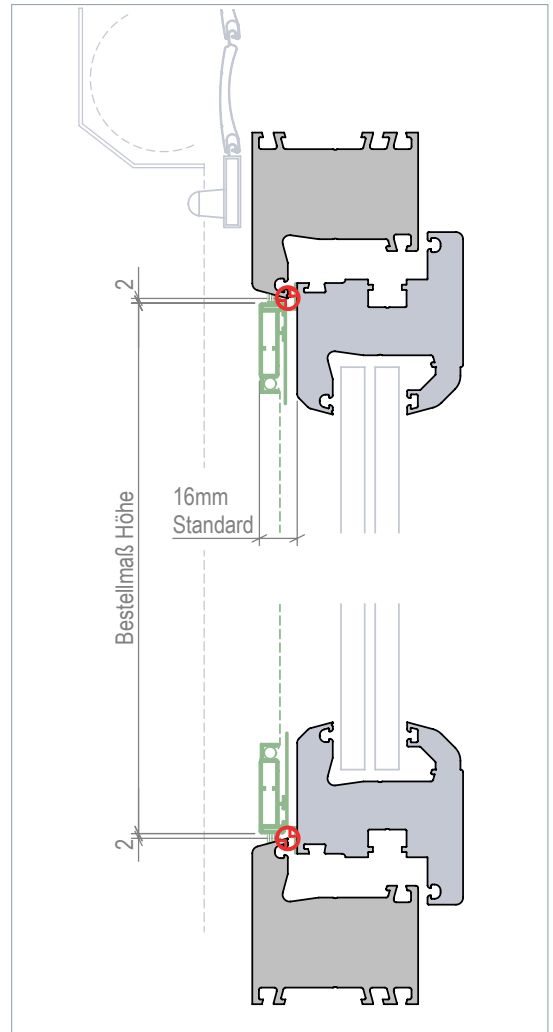
Ansichtsseite

von außen

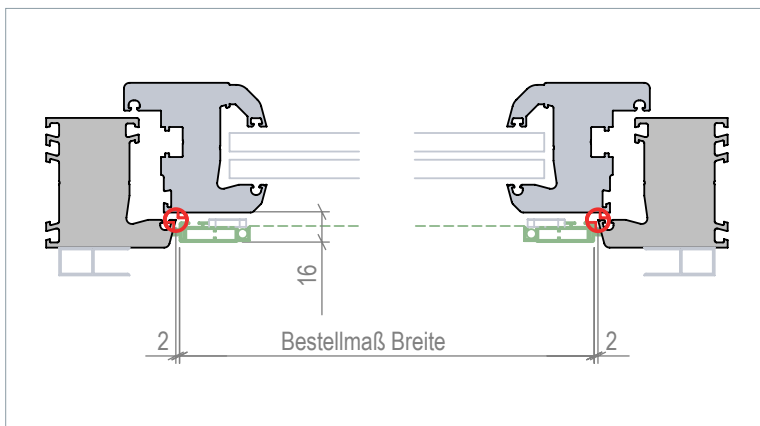
Verwendete Profile



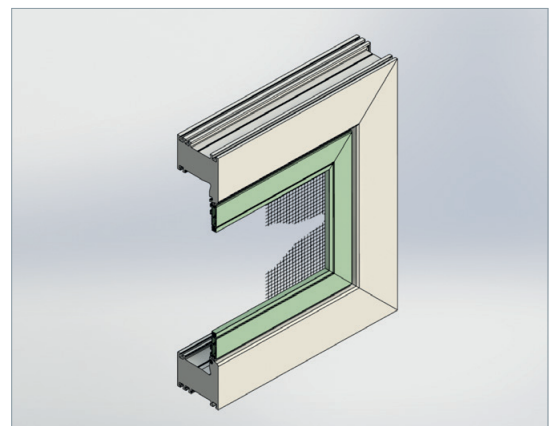
Art.Nr.: 18016N



Vertikalschnitt



Horizontalschnitt



3D-Ansicht

TECHNISCHE DATEN

Spannrahmen SE-19

Mit Federeinhängewinkel, flächenversetztem Profil und innenliegender, umlaufender Bürstendichtung

Einsatzgebiet

Für flächenversetzte Fenster ohne Wetterschutzschiene.

Baubarkeiten

Breite: max. 2000 mm

Höhe: max. 2600 mm

Einbautiefe: 5 mm + 10 mm ins lichte Maß

Bestellmaße

Breite: Lichtes Breitenmaß - 2 mm

Höhe: Lichtes Höhenmaß - 2 mm

Maß „Z“: Außenfalz Blendrahmen

⊕ Empfohlene Messpunkte

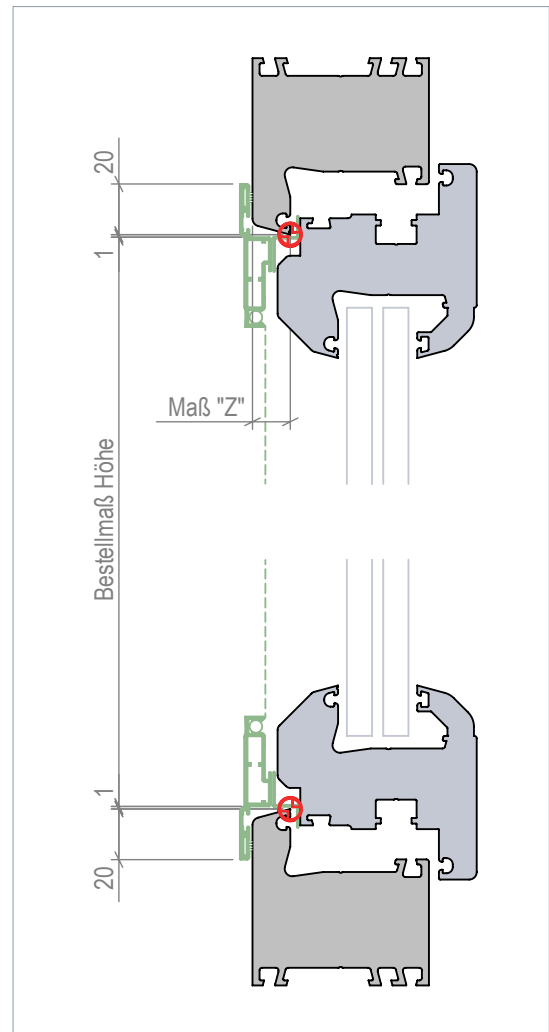
Ansichtsseite

von außen

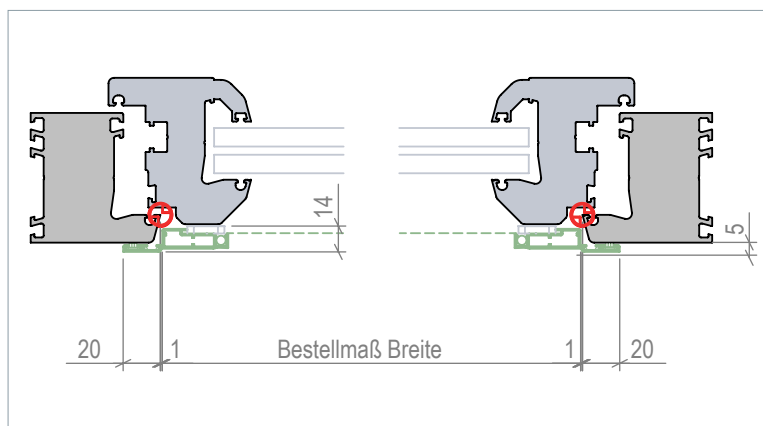
Verwendete Profile



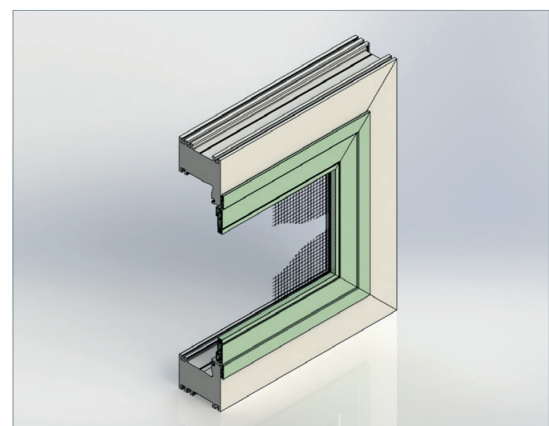
Art.Nr.: 18017N



Vertikalschnitt



Horizontalschnitt



3D-Ansicht

Spannrahmen SE-19B

Mit Federeinhängewinkel, flächenversetztem Profil und innenliegender, umlaufender und untenliegender Bürstendichtung

Einsatzgebiet

Für flächenversetzte Fenster mit Wetterschutzschiene, Abdichtung zur Wetterschutzschiene mittels Bürstendichtung.

Baubarkeiten

Breite: max. 2000 mm
 Höhe: max. 2600 mm
 Einbautiefe: 5 mm + 10 mm ins lichte Maß

Bestellmaße

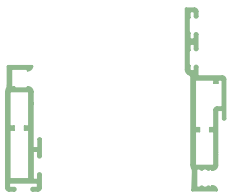
Breite: Lichtes Breitenmaß - 2 mm
 Höhe: Lichtes Höhenmaß - 1 mm + Maß „X“
 Maß „Z“: Außenfalz Blendrahmen
 Maß „X“: Oberkante Wetterschutzschiene bis Unterkante Profil

Empfohlene Messpunkte

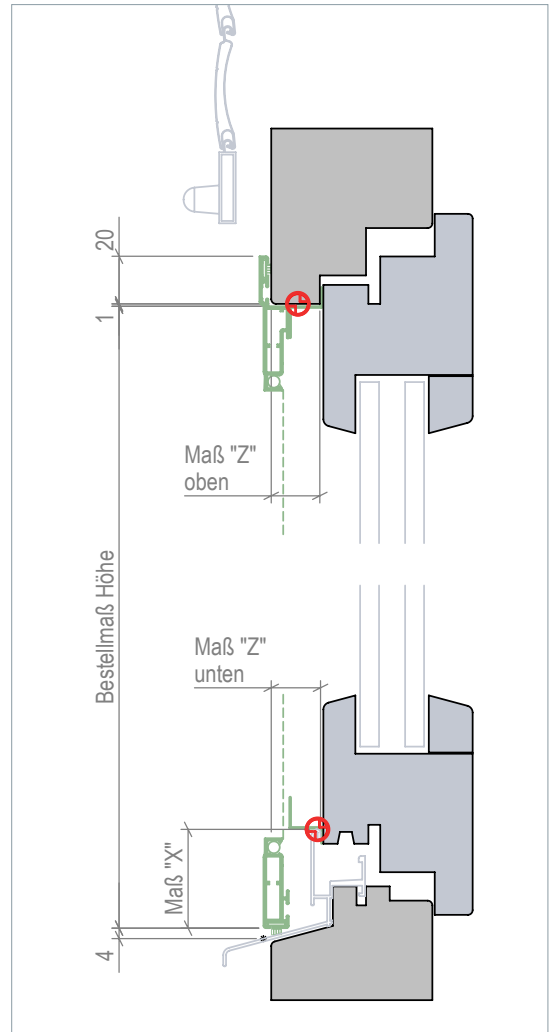
Ansichtsseite

von außen

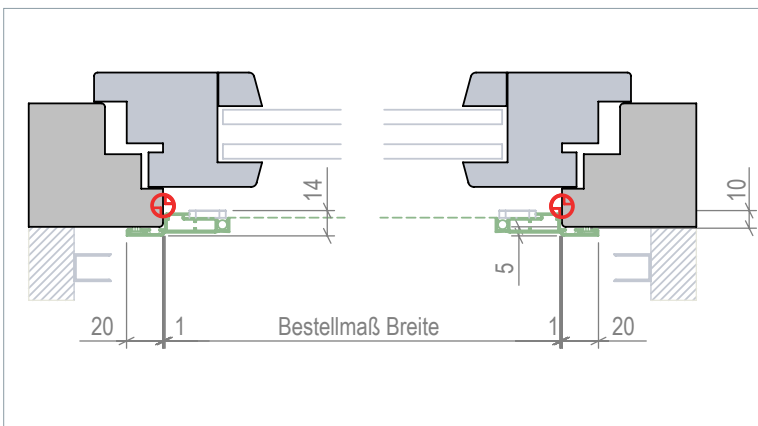
Verwendete Profile



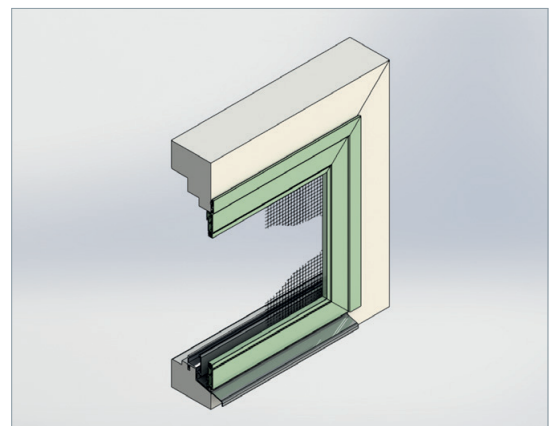
Art.Nr.: 18016N Art.Nr.: 18017N



Vertikalschnitt



Horizontalschnitt



3D-Ansicht

TECHNISCHE DATEN

Spannrahmen SF-2

Mit Federstift und umlaufender Bürstendichtung

Einsatzgebiet

Für flächenversetzte Fenster oder zur Montage zwischen den Rollladenführungsschienen oder Fensterrahmen.

Baubarkeiten

Breite: max. 1600 mm
Höhe: max. 2600 mm
Einbautiefe: 11 mm

Bestellmaße

Breite: Lichtes Breitenmaß - 6 mm
Höhe: Lichtes Höhenmaß - 6 mm

 Empfohlene Messpunkte

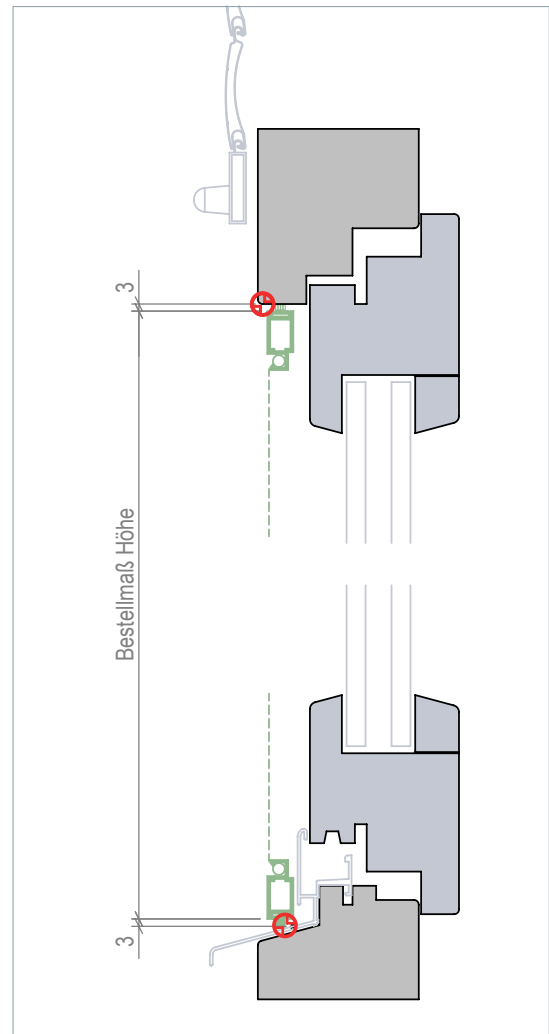
Ansichtsseite

von außen

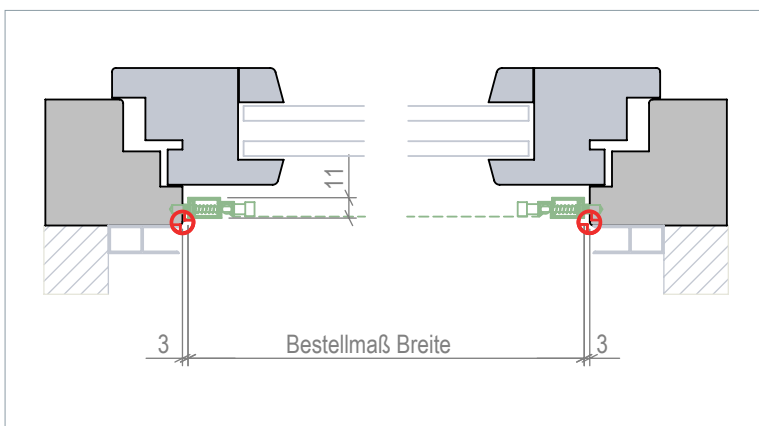
Verwendete Profile



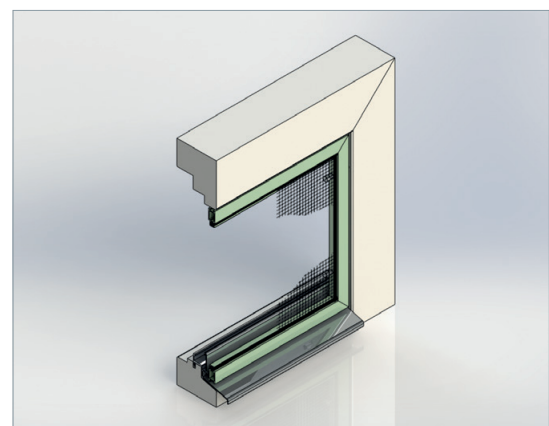
Art.Nr.: 18001N



Vertikalschnitt



Horizontalschnitt



3D-Ansicht

Spannrahmen SF-9

Mit Federstift und Einbaurahmen

Einsatzgebiet

Flächenbündige Fenster mit direkt aufgesetzter Rolloführung.
Einbaurahmen für Montage im Mauerwerk oder an der Rolloführung.
Rolloanschlag beachten.

Baubarkeiten

Breite: max. 1600 mm
Höhe: max. 2600 mm
Einbautiefe: 13 mm

Bestellmaße

Breite: Rahmenaußenmaß Breite
Höhe: Rahmenaußenmaß Höhe

Empfohlene Messpunkte

Ansichtsseite

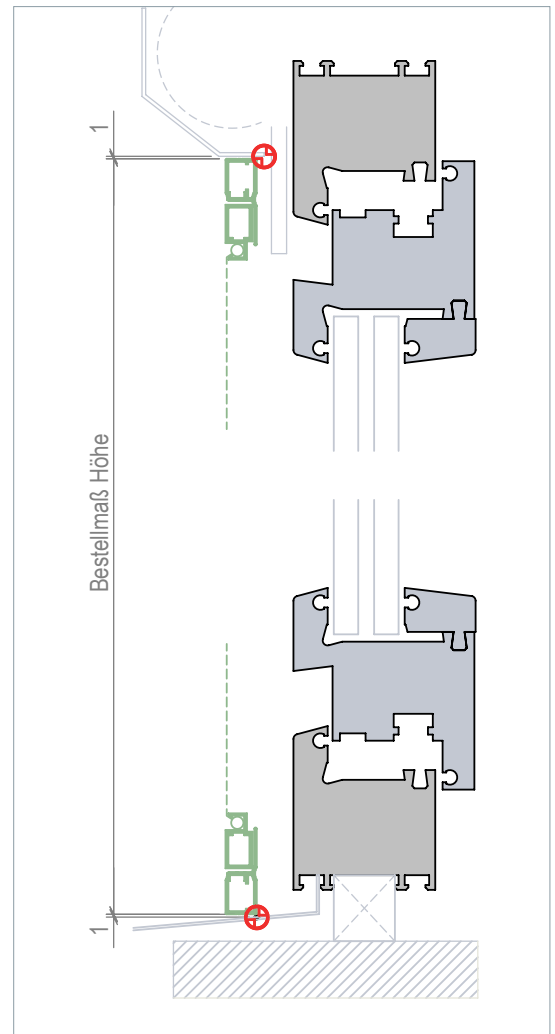
von außen

Verwendete Profile

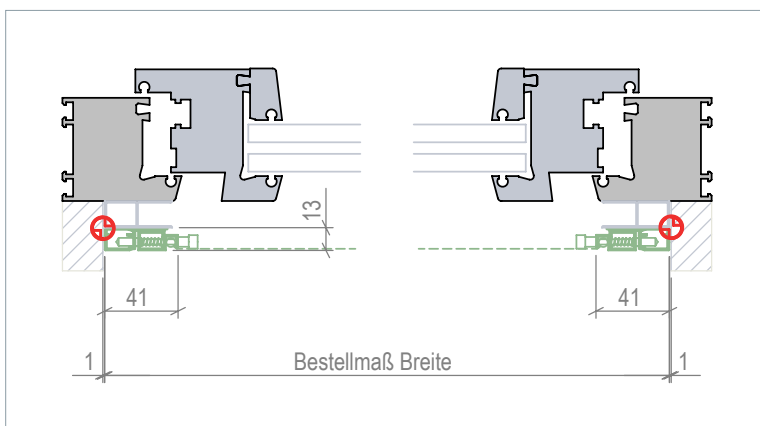


Art.Nr.: 18002N

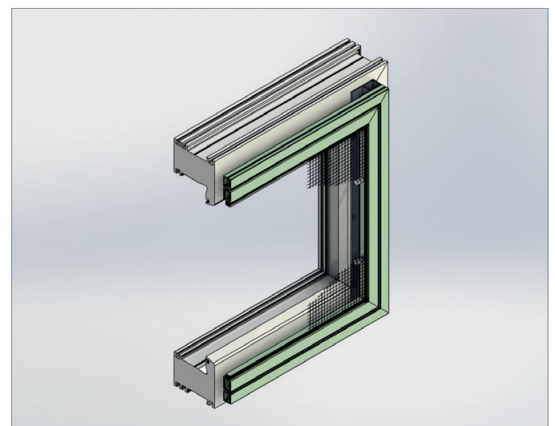
Art.Nr.: 18005N



Vertikalschnitt



Horizontalschnitt



3D-Ansicht

TECHNISCHE DATEN

Spannrahmen SF-9B

Mit Federstift und Einbaurahmen, Bürste unten

Einsatzgebiet

Flächenbündige Fenster mit direkt aufgesetzter Rolloföhrung.
Einbaurahmen für Montage im Mauerwerk oder an der Rolloföhrung.
Rolloanschlag beachten.

Baubarkeiten

Breite: max. 1600 mm
Höhe: max. 2600 mm
Einbautiefe: 13 mm

Bestellmaße

Breite: Rahmenaußenmaß Breite
Höhe: Rahmenaußenmaß Höhe

⊕ Empfohlene Messpunkte

Ansichtsseite

von außen

Verwendete Profile



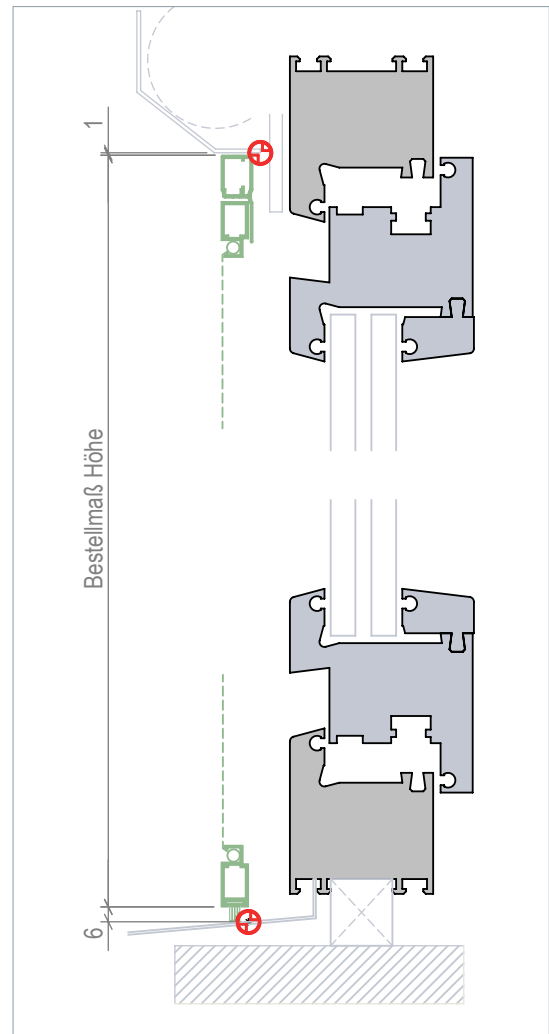
Art.Nr.: 18002N



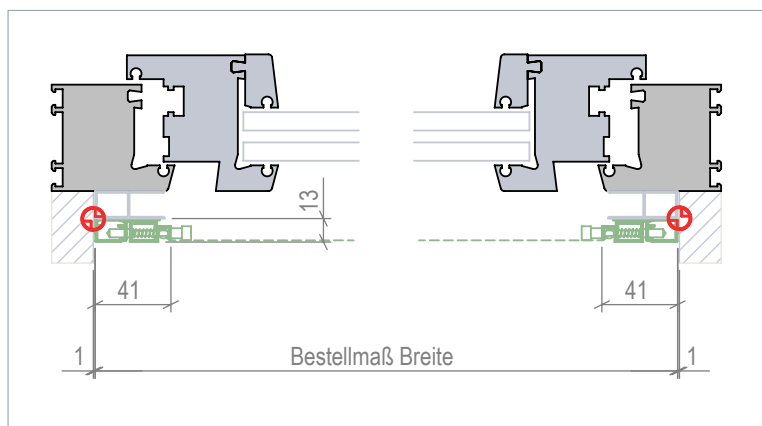
Art.Nr.: 18001N



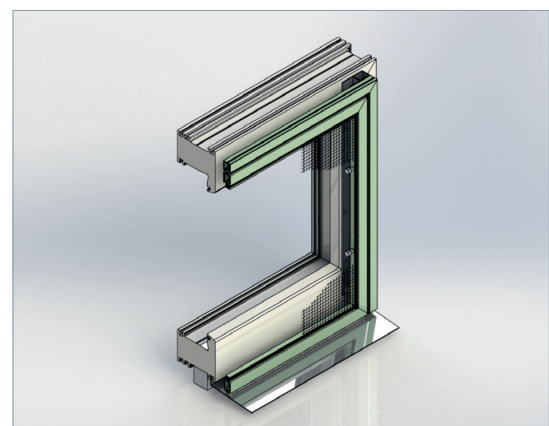
Art.Nr.: 18005N



Vertikalschnitt



Horizontalschnitt



3D-Ansicht

Spannrahmen SF-10

Mit Federstift und Einbaurahmen

Einsatzgebiet

Flächenbündige Fenster mit direkt aufgesetzter Rolloführung.
Einbaurahmen für Montage im Mauerwerk oder an der Rolloführung.
Rolloanschlag beachten.

Baubarkeiten

Breite: max. 1600 mm
Höhe: max. 2600 mm
Einbautiefe: 36 mm

Bestellmaße

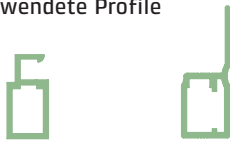
Breite: Rahmenaußenmaß Breite
Höhe: Rahmenaußenmaß Höhe

Empfohlene Messpunkte

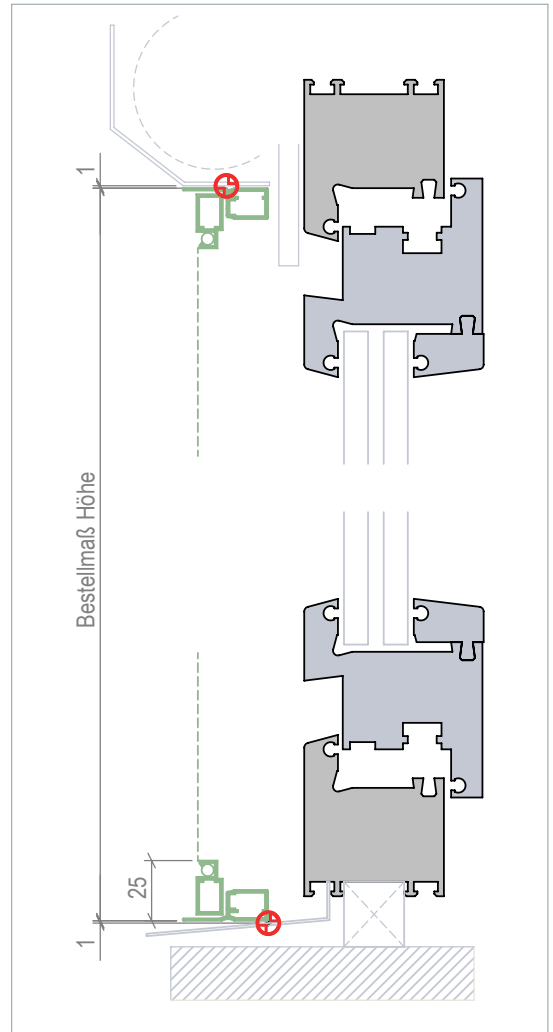
Ansichtsseite

von außen

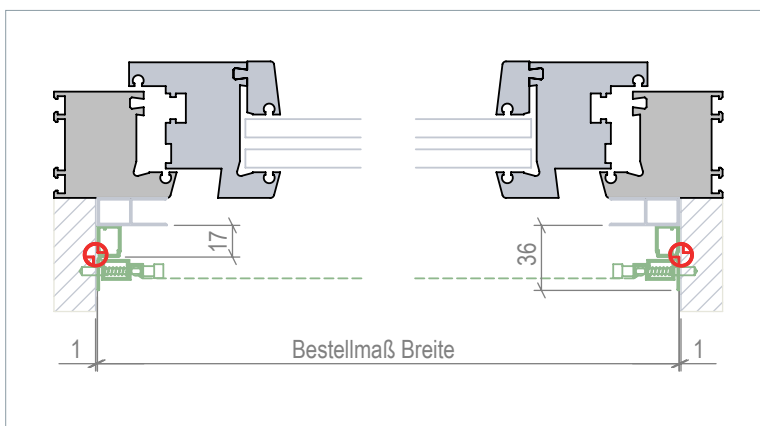
Verwendete Profile



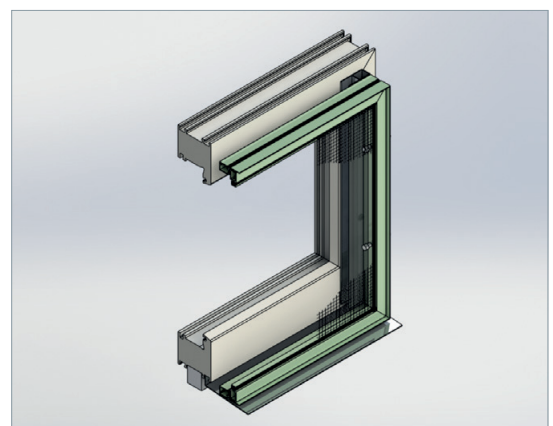
Art.Nr.: 18002N Art.Nr.: 18005N



Vertikalschnitt



Horizontalschnitt



3D-Ansicht

TECHNISCHE DATEN

Spannrahmen SF-10B

Mit Federstift, Einbaurahmen und untenliegender Bürstendichtung

Einsatzgebiet

Alle Fensterarten, Einbaurahmen für Montage auf Mauerwerk oder an der Führungsschiene.

Baubarkeiten

Breite: max. 1600 mm

Höhe: max. 2600 mm

Einbautiefe: 36 mm

Bestellmaße

Breite: Rahmenaußenmaß Breite

Höhe: Rahmenaußenmaß Höhe

⊕ Empfohlene Messpunkte

Ansichtsseite

von außen

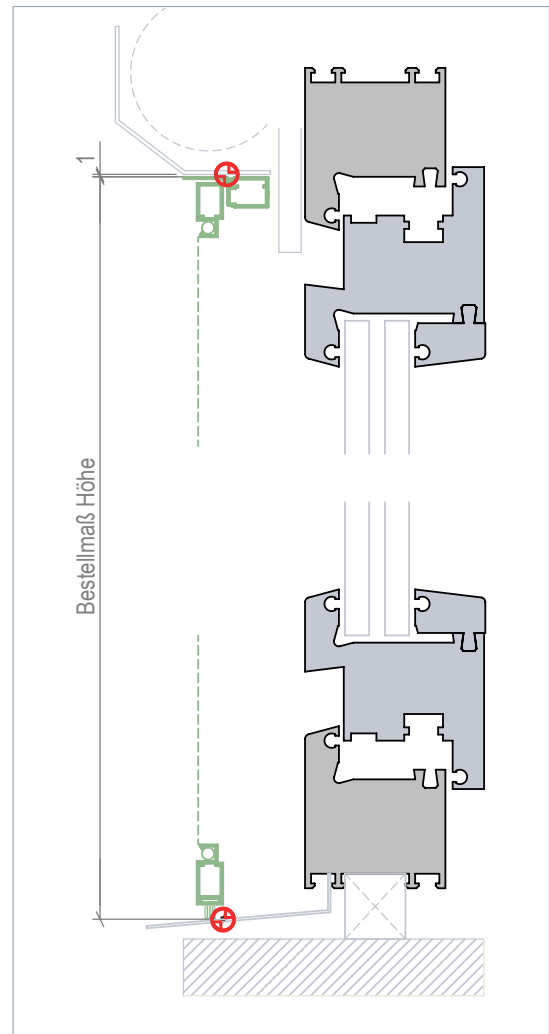
Verwendete Profile



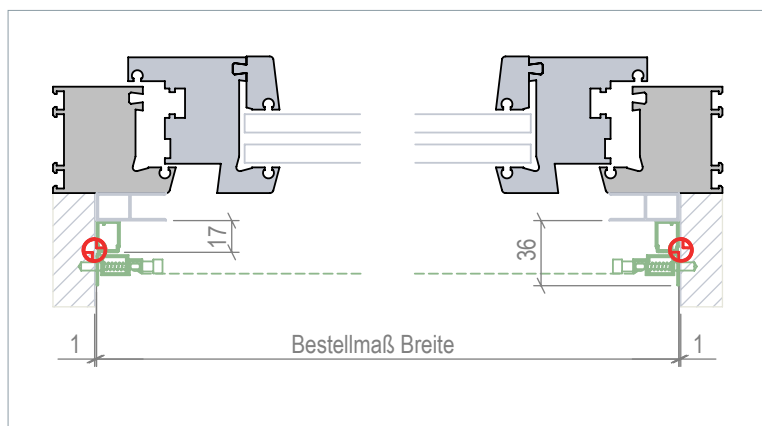
Art.Nr.: 18002N

Art.Nr.: 18001N

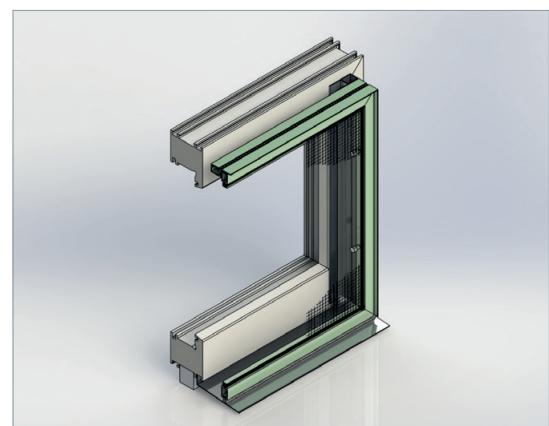
Art.Nr.: 18005N



Vertikalschnitt



Horizontalschnitt



3D-Ansicht



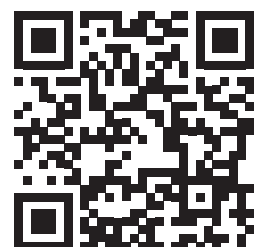
newsletter

IMPULS^e

Jetzt registrieren:
impulse.beck-heun.de

Lassen Sie die Neuigkeiten rund um unsere Produkte, Schulungsangebote und Aktionen zu Ihnen kommen – bequem per E-Mail.

Registrieren Sie sich für den Online-Newsletter **IMPULS^e**: Das Anmeldeformular können Sie auf impulse.beck-heun.de oder per Scan des nebenstehenden QR-Codes aufrufen.



DREHRAHMEN FÜR FENSTER

Einfach zu öffnen und zu schließen



FLEXIBLER SCHUTZ FÜR IHR FENSTER

Ob zum Herausschauen oder Durchreichen – manche Fenster sollen frei zugänglich bleiben. Hier kommen die Insektenschutz-Drehrahmen von Beck+Heun zum Einsatz. Sie lassen sich bequem nach außen öffnen. Die Drehrahmen werden fest am Fenster verschraubt und können wahlweise mit oder platzsparend ohne Einbaurahmen geliefert werden.



Griff

Die Drehrahmen für Fenster sind in der Mitte mit einem Griff versehen.



Sprosse

Auf Wunsch wird der Drehrahmen mit einer Sprosse versehen. Ab einer Größe von 1500 mm ist diese standardmäßig enthalten.

1 Seitliche Scharniere

Seitlich am Rahmen befestigte Scharniere ermöglichen das komfortable Öffnen des Drehrahmens wie bei einer Tür.

Farben



Ab 15.04.2021

Verkehrsweiß
Matt, RAL 9016



Silber
Eloxiert, E6 / EV1



Ockerbraun
Matt, RAL 8001



Sepiabraun
Matt, RAL 8014



Schwarzbraun
Seidenmatt, TON 8077

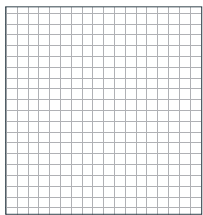


Anthrazitgrau
Matt, RAL 7016



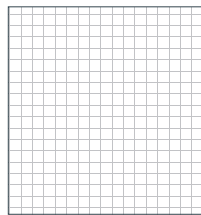
Sonderfarben
auf Wunsch sind auch alle weiteren RAL-Farben nach RAL-Farbfächer lieferbar

Gewebe



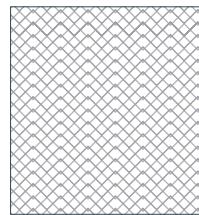
Standard-Fiberglas-Gewebe

Schwarz, zuverlässiger Insektenschutz mit klarem Durchblick, Fadenstärke: 0,22 mm, offene Sichtfläche: 70 %



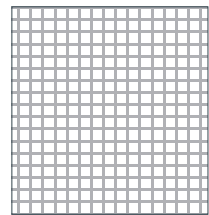
Pure-Vision-Gewebe

Schwarz, maximale Raumhelligkeit auch bei schrägem Lichteinfall, Fadenstärke: 0,15 mm, offene Sichtfläche: 85 %



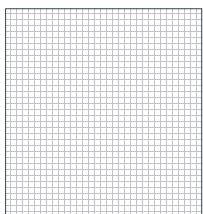
Edelstahl-Gewebe

für Rahmen, leicht zu reinigen, robust und witterungsbeständig, Fadenstärke 0,22 mm, offene Sichtfläche: 72 %



Pet-Screen-Gewebe

Schwarz, stabiles Gewebe speziell für Haushalte mit Hunden oder Katzen, Fadenstärke: 0,6 mm, offene Sichtfläche: 45 %



Pollenschutz-Gewebe

Schwarz, mikrofeine Maschenöffnungen halten bis zu 90 % der Pollen draußen

TECHNISCHE DATEN

Drehrahmen DF-5

Ohne Einbaurahmen, nach außen öffnend,
mit integrierter Bürstendichtung

Einsatzgebiet

Für flächenversetzte oder flächenbündige Fenster ohne Wetterschutzschiene.

Baubarkeiten

Breite: max. 1400 mm

Höhe: max. 2100 mm

Einbautiefe: 14 mm

Bestellmaße

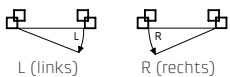
Breite: Lichtes Breitenmaß + 34 mm

Höhe: Lichtes Höhenmaß + 30 mm

⊕ Empfohlene Messpunkte

Ansichtsseite

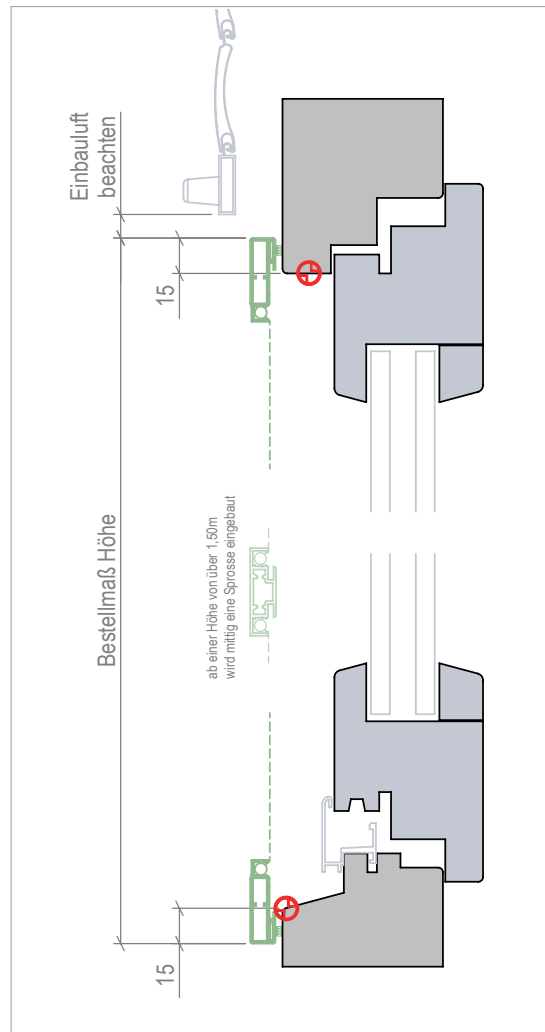
von außen



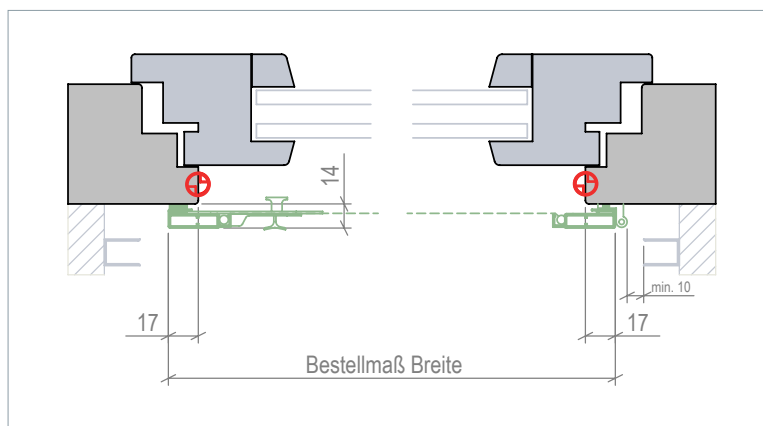
Verwendete Profile



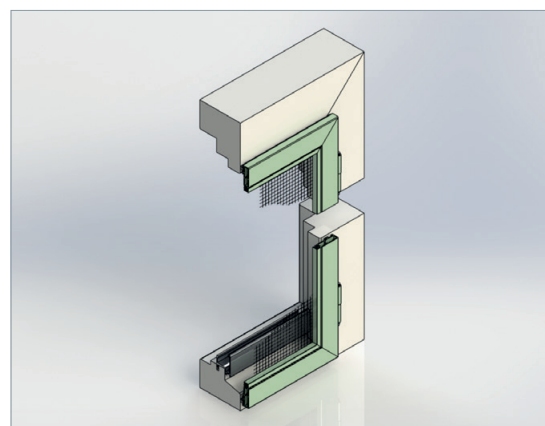
Art.Nr.: 18015N



Vertikalschnitt



Horizontalschnitt



3D-Ansicht

Drehrahmen DF-6

Mit Einbaurahmen, nach außen öffnend,
mit integrierter Bürstendichtung

Einsatzgebiet

Für flächenversetzte Fenster ohne Wetterschutzschiene.

Baubarkeiten

Breite: max. 1400 mm
Höhe: max. 2100 mm
Einbautiefe: 13 mm

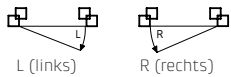
Bestellmaße

Breite: Lichtes Breitenmaß - 2 mm
Höhe: Lichtes Höhenmaß - 2 mm

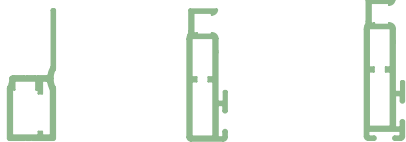
Empfohlene Messpunkte

Ansichtsseite

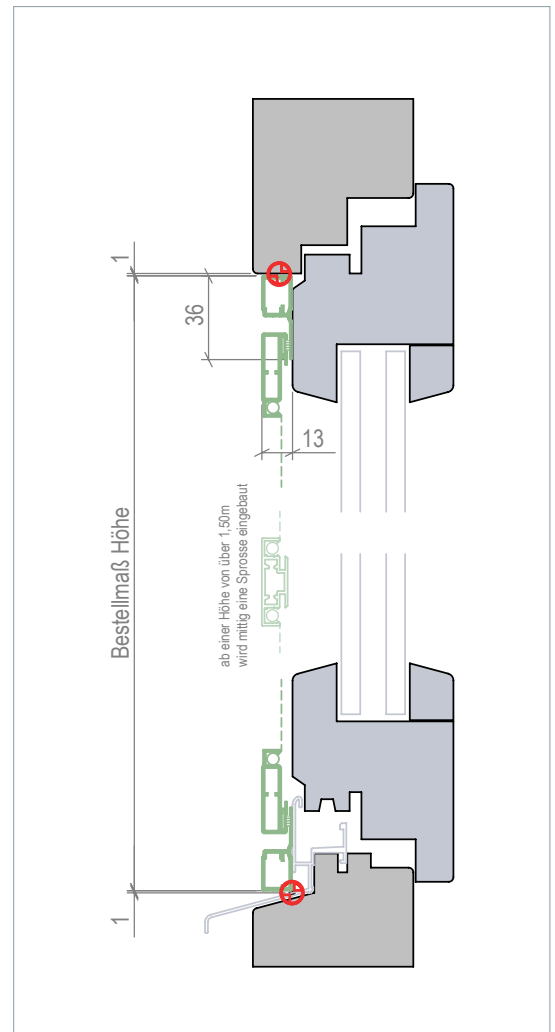
von außen



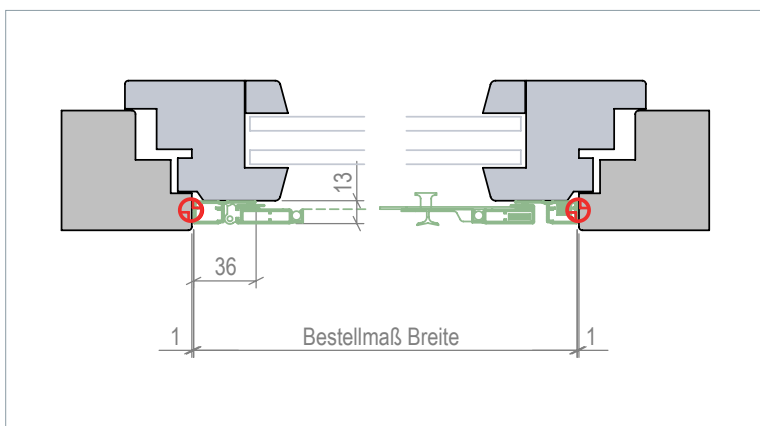
Verwendete Profile



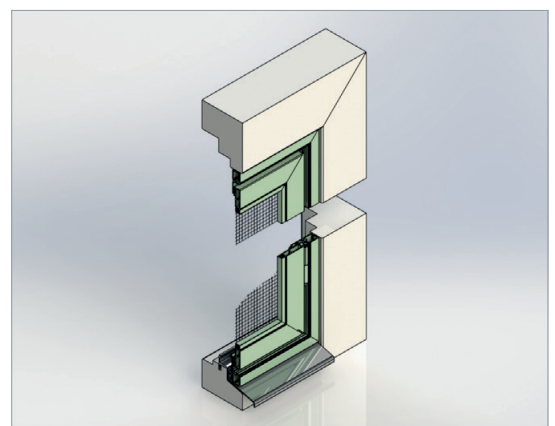
Art.Nr.: 18005N Art.Nr.: 18015N Art.Nr.: 18016N



Vertikalschnitt



Horizontalschnitt



3D-Ansicht

DREHRAHMEN FÜR TÜREN

Sicherer Insektenschutz auch bei großen Flächen



IDEAL FÜR DURCHGANGSBEREICHE

Besonders Türen im Terrassenbereich werden in den warmen Sommermonaten als Durchgang genutzt. Hierfür bietet Beck+Heun das passende Insektenschutzsystem: Drehrahmen für Türen lassen sich bequem nach außen öffnen. Sie sind mit einer gewebeteilenden Mittelsprosse und einem Trittschutzblech versehen. Das verhilft der Tür zu einer sehr hohen Stabilität. Standardmäßig sitzt die Sprosse bei 1020 mm. Sie kann aber auch individuell nach Wunsch platziert werden. Die Drehrahmen werden fest an der Tür verschraubt und können wahlweise mit und platzsparend ohne Einbaurahmen geliefert werden. Auf Wunsch ist der Drehrahmen auch mit integrierter Haustierklappe erhältlich (siehe Seite 98).



Griff mit Sprosse

Bei Drehrahmen für Türen wird standardmäßig eine Sprosse in Standardhöhe verbaut.



Trittschutzblech

Sicherer Schutz des Gewebes vor Beschädigung.

1 Seitliche Scharniere

Die seitlich befestigten Scharniere verleihen dem Drehrahmen seine Flexibilität und garantieren ein schnelles Öffnen und Schließen.

Optionaler Türschließer

Der Türschließer sorgt dafür, dass die Tür automatisch in die geschlossene Stellung zurück gezogen wird. Eine Magnetsicherung hält die Tür geschlossen.

Farben



Ab 15.04.2021

Verkehrsweiß
Matt, RAL 9016



Silber
Eloxiert, E6 / EV1



Ockerbraun
Matt, RAL 8001



Sepiabraun
Matt, RAL 8014



Schwarzbraun
Seidenmatt, TON 8077

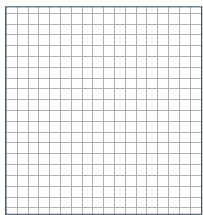


Anthrazitgrau
Matt, RAL 7016



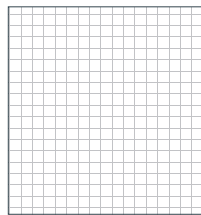
Sonderfarben
auf Wunsch sind auch alle weiteren RAL-Farben nach RAL-Farbfächer lieferbar

Gewebe



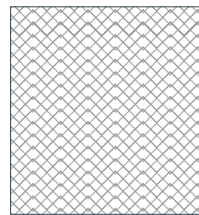
Standard-Fiberglas-Gewebe

Schwarz, zuverlässiger Insektenschutz mit klarem Durchblick, Fadenstärke: 0,22 mm, offene Sichtfläche: 70 %



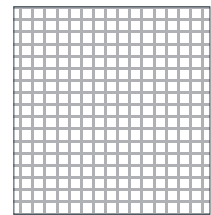
Pure-Vision-Gewebe

Schwarz, maximale Raumhelligkeit auch bei schrägem Lichteinfall, Fadenstärke: 0,15 mm, offene Sichtfläche: 85 %



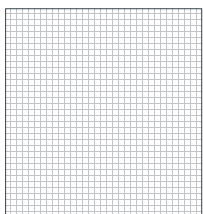
Edelstahl-Gewebe

für Rahmen, leicht zu reinigen, robust und witterungsbeständig, Fadenstärke 0,22 mm, offene Sichtfläche: 72 %



Pet-Screen-Gewebe

Schwarz, stabiles Gewebe speziell für Haushalte mit Hunden oder Katzen, Fadenstärke: 0,6 mm, offene Sichtfläche: 45 %



Pollenschutz-Gewebe

Schwarz, mikrofeine Maschenöffnungen halten bis zu 90 % der Pollen draußen

TECHNISCHE DATEN

Drehrahmen DT-2

Flächenversetztes Profil, ohne Einbaurahmen,
innenliegende Bürstendichtung, nach außen öffnend

Einsatzgebiet

Für flächenversetzte Türen ohne Wetterschutzschiene,
mit umlaufendem bündigem Rahmen.

Baubarkeiten

Breite: max. 1400 mm
Höhe: max. 2600 mm
Einbautiefe: 7 mm + 6 mm ins lichte Maß

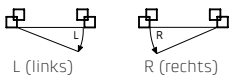
Bestellmaße

Breite: Lichtes Breitenmaß - 6 mm (bis max. - 16 mm möglich)
Höhe: Lichtes Höhenmaß - 6 mm (bis max. - 16 mm möglich)

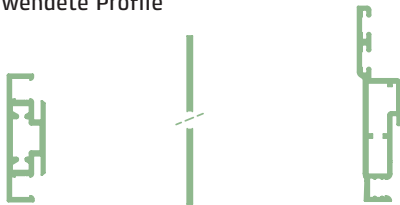
⊕ Empfohlene Messpunkte

Ansichtsseite

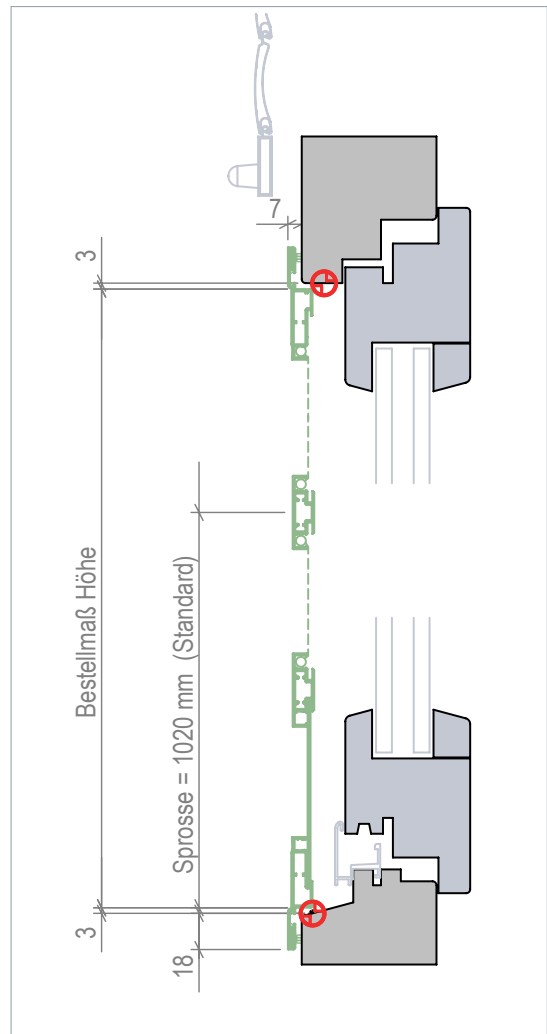
von außen



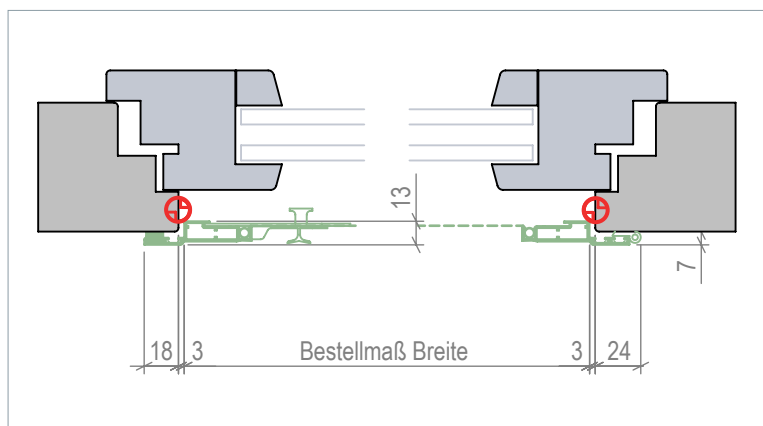
Verwendete Profile



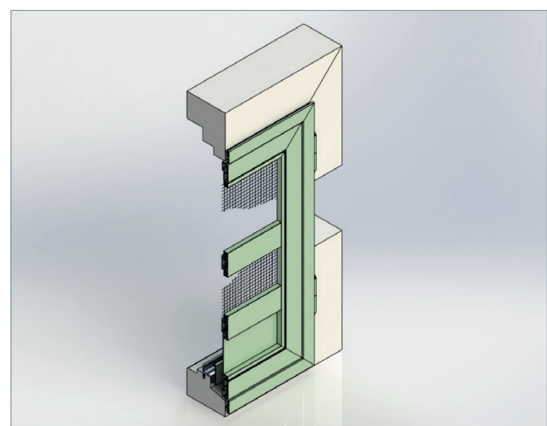
Art.Nr.: 18013N Art.Nr.: 18018N Art.Nr.: 18017N



Vertikalschnitt



Horizontalschnitt



3D-Ansicht

Drehrahmen DT-2B

Flächenversetztes Profil, ohne Einbaurahmen, innenliegende und untenliegende Bürstendichtung, nach außen öffnend

Einsatzgebiet

Für Flächenversetzte Türen mit Wetterschutzschiene.

Baubarkeiten

Breite: max. 1400 mm

Höhe: max. 2600 mm

Einbautiefe: 7 mm + 6 mm ins lichte Maß

Bestellmaße

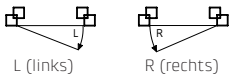
Breite: Lichtes Breitenmaß - 6 mm (bis max. - 16 mm möglich)

Höhe: Lichtes Höhenmaß - 9 mm (bis max. - 14 mm möglich)

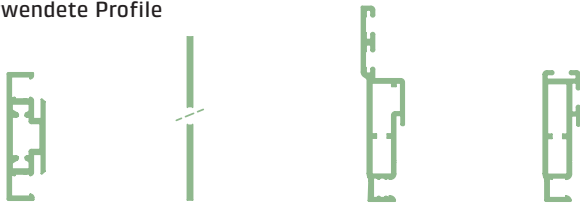
Empfohlene Messpunkte

Ansichtsseite

von außen



Verwendete Profile

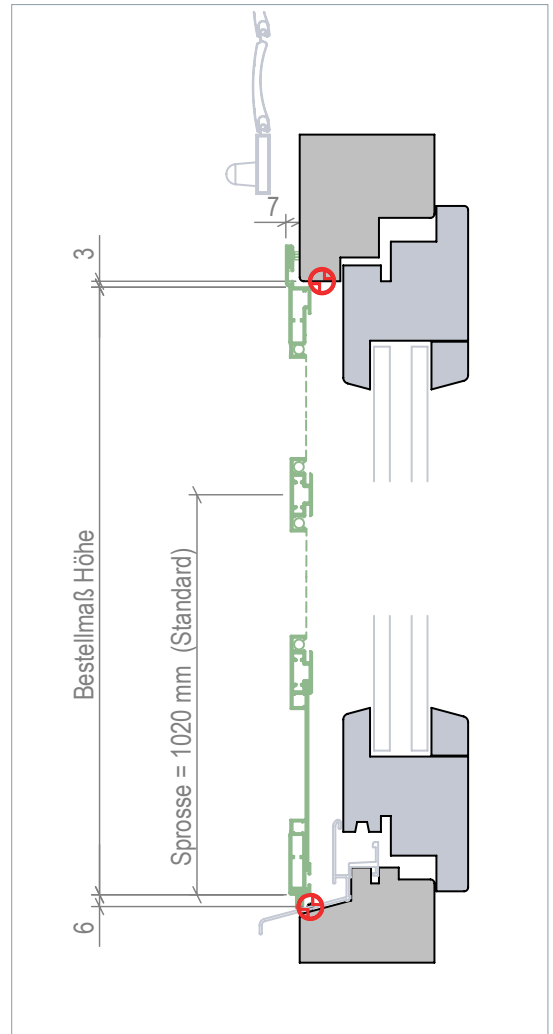


Art.Nr.: 18013N

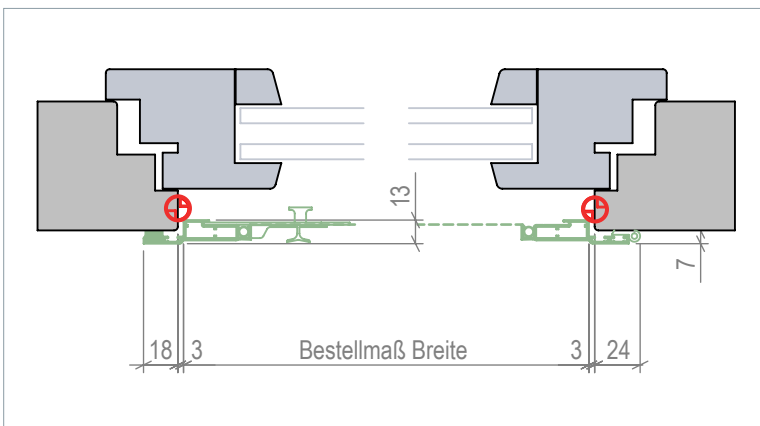
Art.Nr.: 18018N

Art.Nr.: 18017N

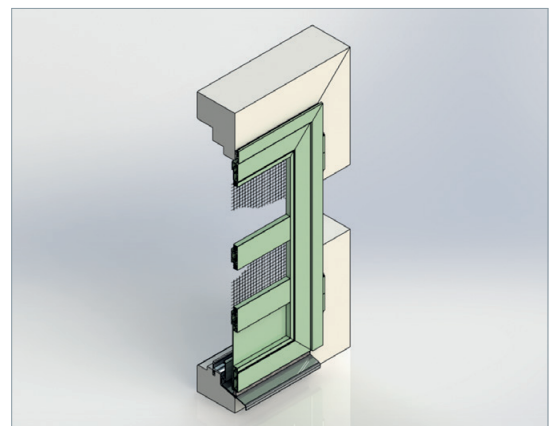
Art.Nr.: 18016N



Vertikalschnitt



Horizontalschnitt



3D-Ansicht

TECHNISCHE DATEN

Drehrahmen DT-2D

Drehrahmen für Türen, zweiflügelig, nach aussen öffnend

Einsatzgebiet

Alle Türarten, flächenversetzt oder halbflächenversetzt, mit umlaufendem bündigem Blendrahmen. Auf ausreichende Auflagefläche und Einbautiefe achten.

Achtung: Stulpleiste muss mindestens 6 mm zurückversetzt sein.

Baubarkeiten

Breite: max. 2800 mm
 Höhe: max. 2600 mm
 Einbautiefe: 7 mm + 6 mm ins lichte Maß

Bestellmaße

Breite: Lichtes Breitenmaß - 6 mm (bis max. - 16 mm möglich)
 Höhe: Lichtes Höhenmaß - 6 mm (bis max. - 16 mm möglich)
 Bei asymmetrisch geteilten Elementen: Maß „G“ (Gehflügel) angeben

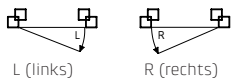
Verschlussart:

mit Magnetband

⊕ Empfohlene Messpunkte

Ansichtsseite

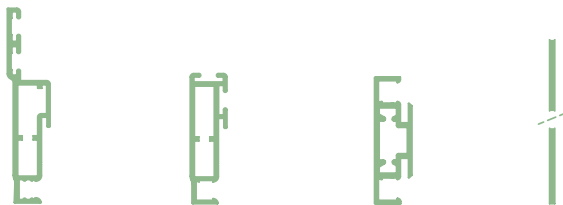
von außen



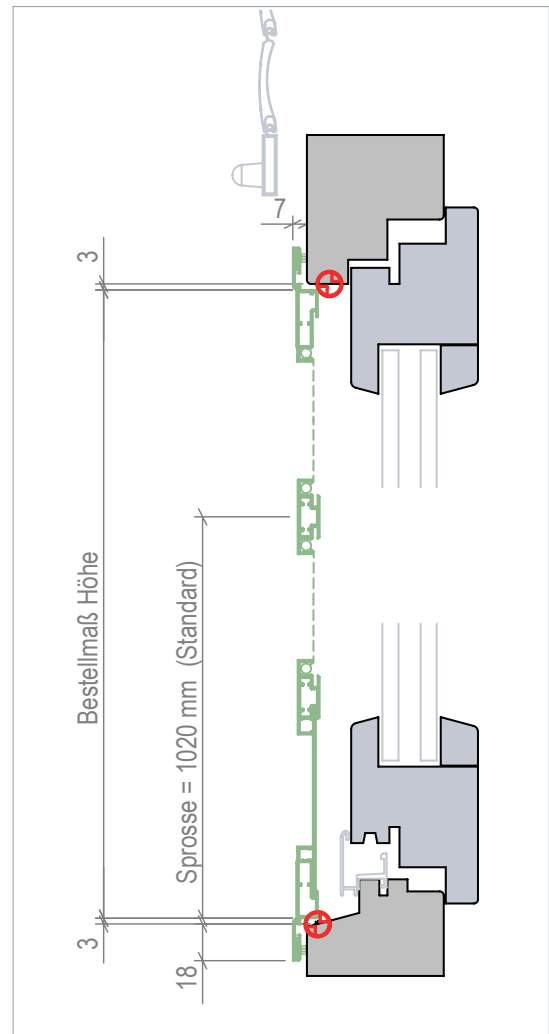
L (links)

R (rechts)

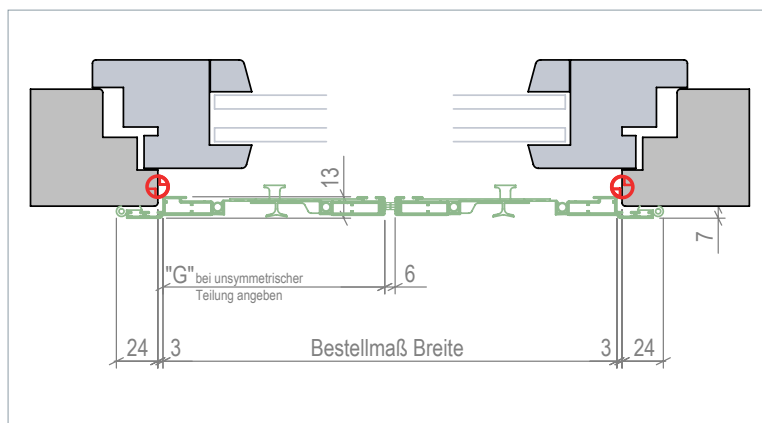
Verwendete Profile



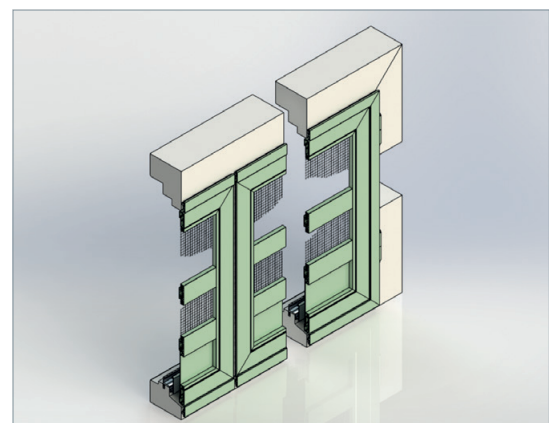
Art.Nr.: 18017N Art.Nr.: 18016N Art.Nr.: 18013N Art.Nr.: 18018N



Vertikalschnitt



Horizontalschnitt



3D-Ansicht

Drehrahmen DT-4-5

Drehrahmen für Türen, mit Einbaurahmen, nach außen öffnend

Einsatzgebiet

Alle Türarten. Extra starker Einbaurahmen für die Montage im Mauerwerk oder an der Rolloföhrung. Zur Abdichtung gegen das Mauerwerk können zusätzliche Bürstendichtungen eingeschoben werden.

Baubarkeiten

Breite: max. 1400 mm
 Höhe: max. 2600 mm
 Einbautiefe: 36 mm

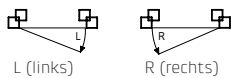
Bestellmaße

Breite: Lichtes Breitenmaß - 2 mm
 Höhe: Lichtes Höhenmaß - 2 mm

Empfohlene Messpunkte

Ansichtsseite

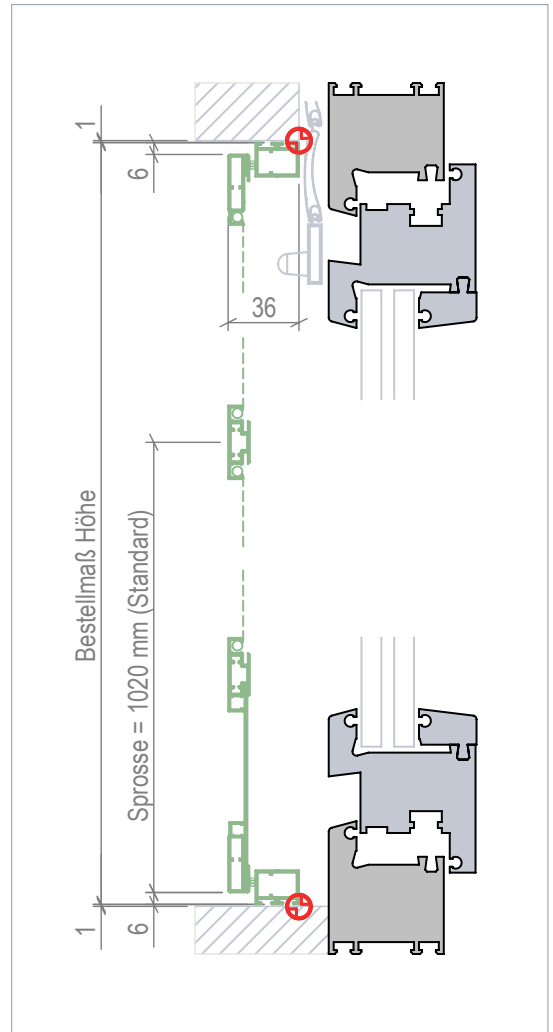
von außen



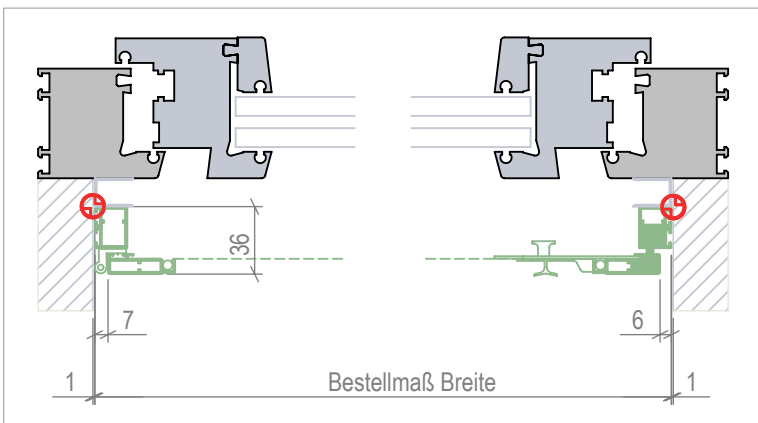
Verwendete Profile



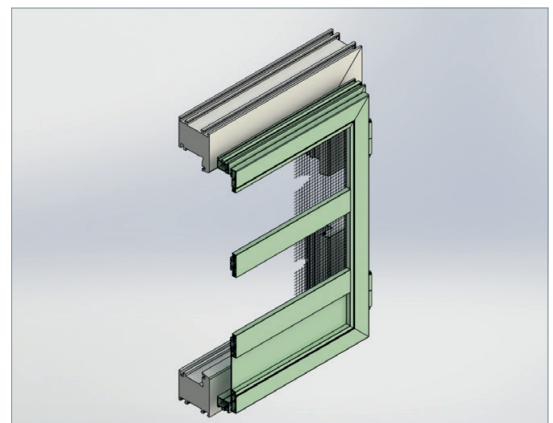
Art.Nr.: 18188N Art.Nr.: 18013N Art.Nr.: 18015N Art.Nr.: 18018N



Vertikalschnitt



Horizontalschnitt



3D-Ansicht

TECHNISCHE DATEN

Drehrahmen DT-4-5hB

Drehrahmen für Türen, mit Einbaurahmen, nach außen öffnend

Einsatzgebiet

Alle Türarten. Extra starker Einbaurahmen für die Montage im Mauerwerk oder an der Rolloführung. Drehrahmen unten mit h-Bürste, Einbaurahmenteil unten entfällt.

Baubarkeiten

Breite: max. 1400 mm
 Höhe: max. 2600 mm
 Einbautiefe: 36 mm

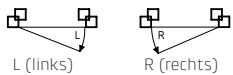
Bestellmaße

Breite: Lichtes Breitenmaß - 2 mm
 Höhe: Lichtes Höhenmaß - 2 mm

 Empfohlene Messpunkte

Ansichtsseite

von außen



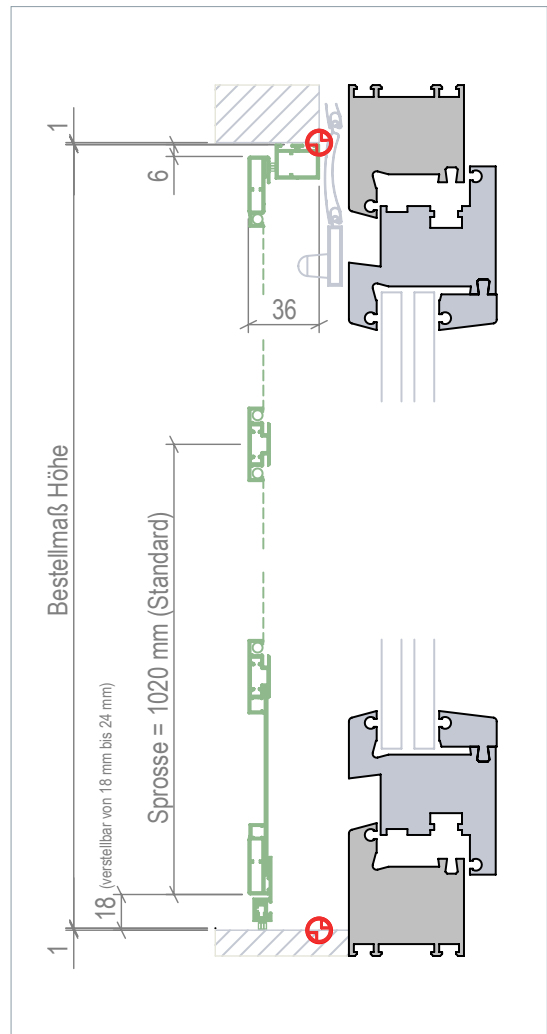
Verwendete Profile



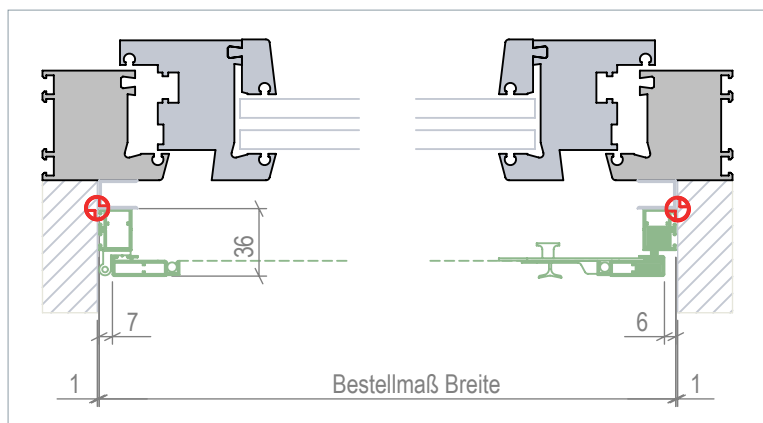
Art.Nr.: 18188N Art.Nr.: 18013N Art.Nr.: 18015N Art.Nr.: 18018N



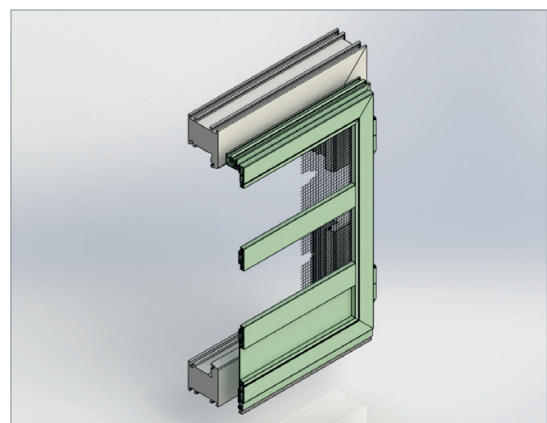
Art.Nr.: 18153N



Vertikalschnitt



Horizontalschnitt



3D-Ansicht

Drehrahmen DT-4-5D

Drehrahmen für Türen, mit Einbaurahmen, zweiflügelig, nach außen öffnend

Einsatzgebiet

Alle Türarten. Extra starker Einbaurahmen für die Montage im Mauerwerk oder an der Rolloföhrung. Zur Abdichtung gegen das Mauerwerk können zusätzliche Bürstendichtungen eingeschoben werden.

Baubarkeiten

Breite: max. 2800 mm
 Höhe: max. 2600 mm
 Einbautiefe: 36 mm

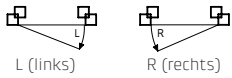
Bestellmaße

Breite: Lichtes Breitenmaß - 2 mm
 Höhe: Lichtes Höhenmaß - 2 mm
 Bei asymmetrisch geteilten Elementen: Maß „G“ (Gehflügel) angeben

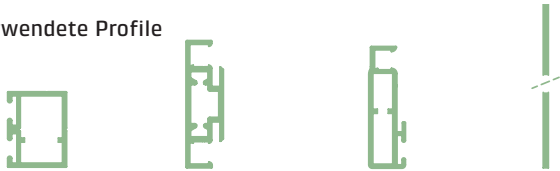
Empfohlene Messpunkte

Ansichtsseite

von außen



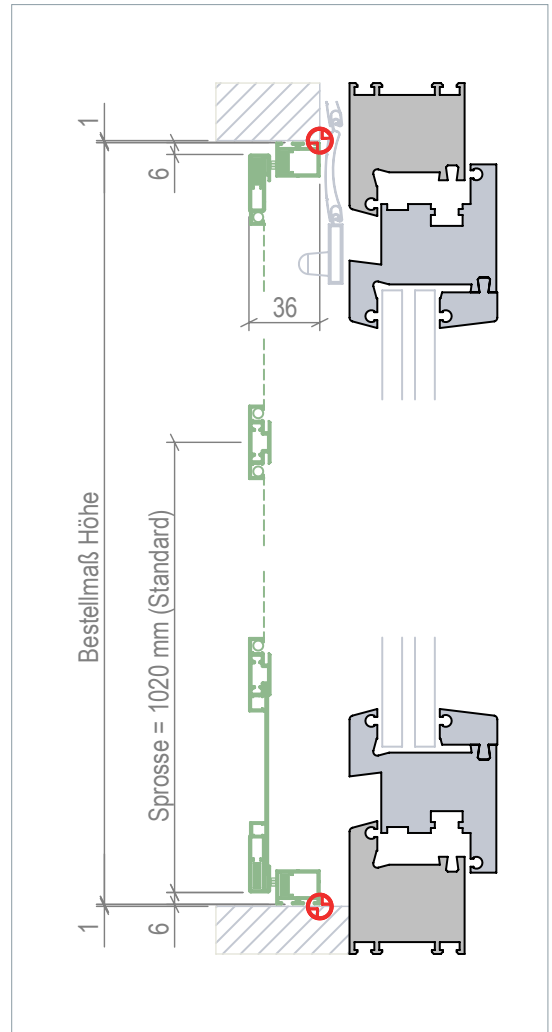
Verwendete Profile



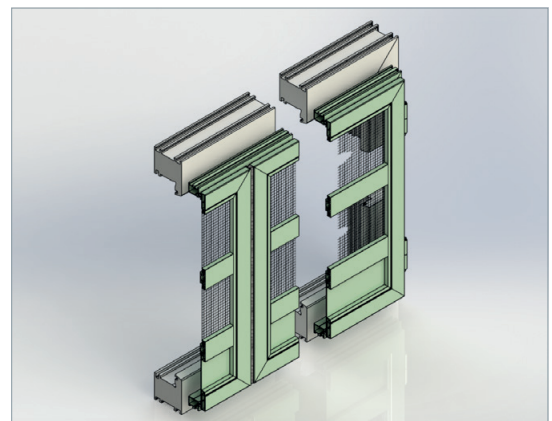
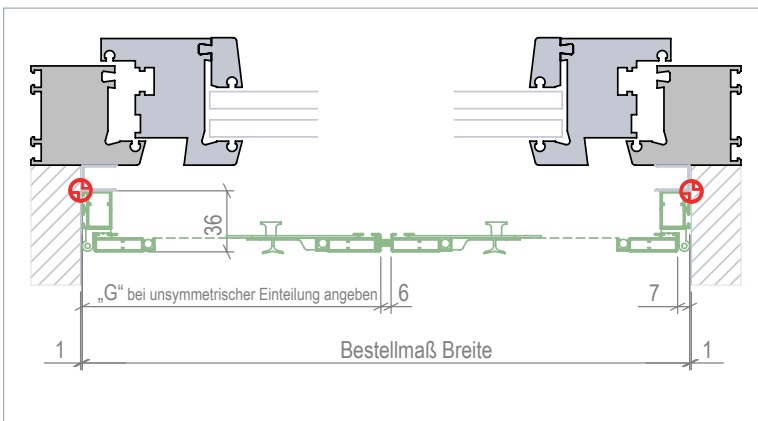
Art.Nr.: 18188N Art.Nr.: 18013N Art.Nr.: 18015N Art.Nr.: 18018N



Art.Nr.: 18016N



Vertikalschnitt



TECHNISCHE DATEN

Drehrahmen DT-5

Ohne Einbaurahmen, innenliegende Bürstendichtung, nach außen öffnend

Einsatzgebiet

Für flächenversetzte oder flächenbündige Türen ohne Wetterschutzschiene, mit umlaufendem bündigem Rahmen.

Baubarkeiten

Breite: max. 1400 mm

Höhe: max. 2600 mm

Einbautiefe: 14 mm

Bestellmaße

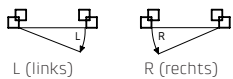
Breite: Lichtes Breitenmaß + 34 mm

Höhe: Lichtes Höhenmaß + 30 mm

 Empfohlene Messpunkte

Ansichtsseite

von außen



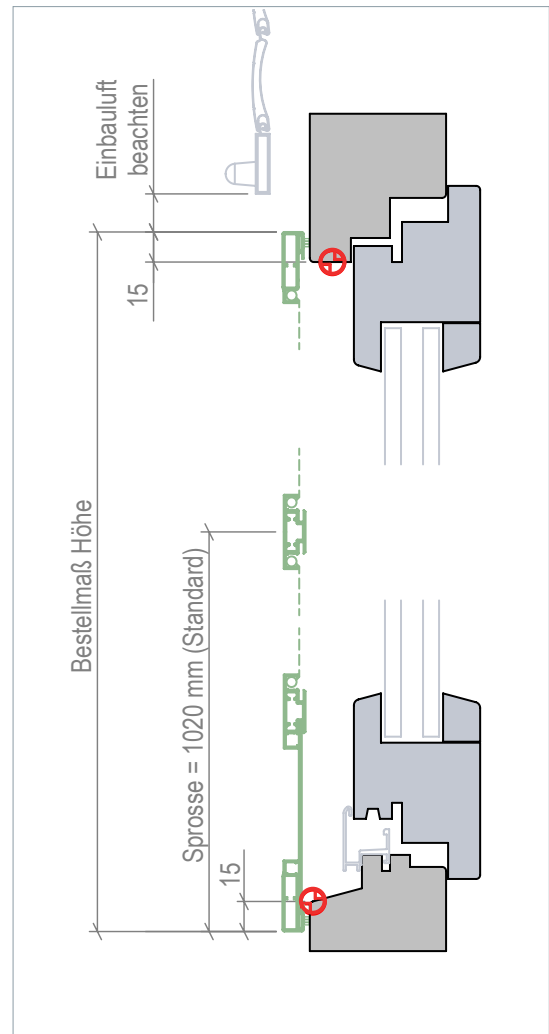
Verwendete Profile



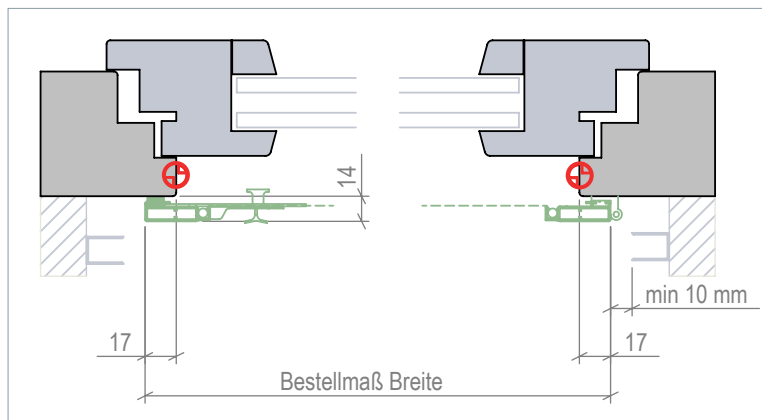
Art.Nr.: 18013N

Art.Nr.: 18018N

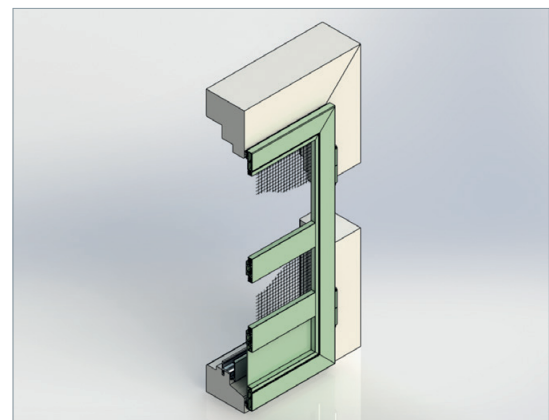
Art.Nr.: 18015N



Vertikalschnitt



Horizontalschnitt



3D-Ansicht

Drehrahmen DT-5A

Drehrahmen für Türen, nach außen öffnend

Einsatzgebiet

Alle Türarten mit umlaufendem bündigem Blendrahmen.
Scharniermontage seitlich an der Rolloführung.
Auf ausreichende Auflagefläche und Einbautiefe ist zu achten.

Baubarkeiten

Breite: max. 1400 mm
Höhe: max. 2600 mm
Einbautiefe: 14 mm

Bestellmaße

Breite: Lichtes Breitenmaß + 34 mm – **Achtung:** 7 mm Einbauluft für Scharnier beachten
Höhe: Lichtes Höhenmaß + 30 mm

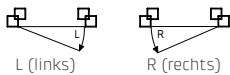
Verschlussart:

mit Magnetband

Empfohlene Messpunkte

Ansichtsseite

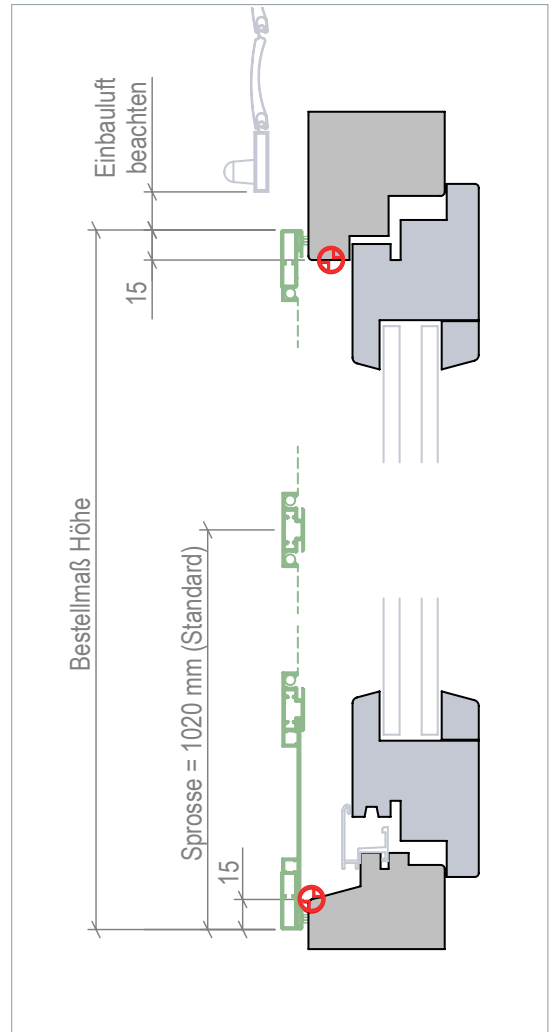
von außen



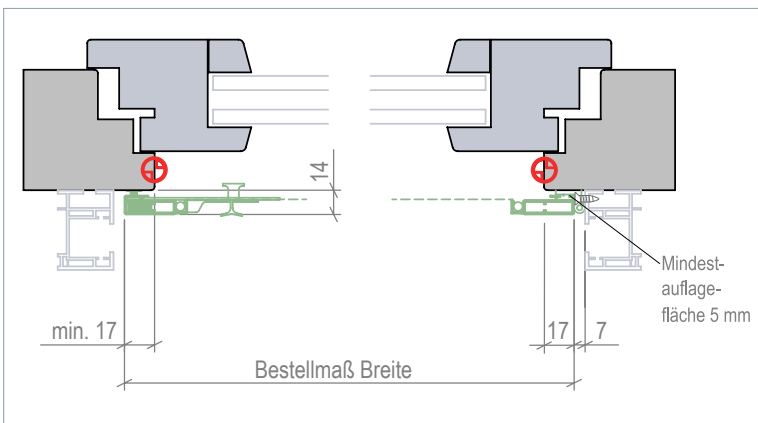
Verwendete Profile



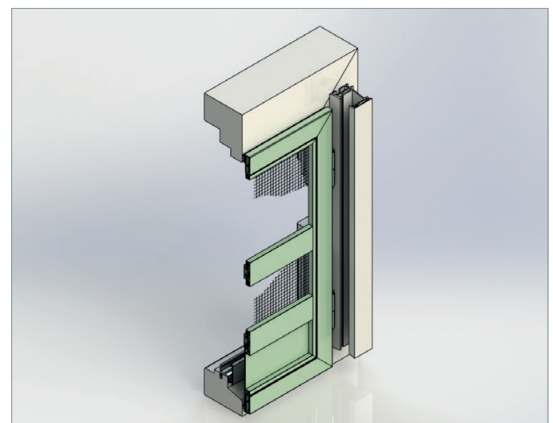
Art.Nr.: 18013N Art.Nr.: 18018N Art.Nr.: 18015N



Vertikalschnitt



Horizontalschnitt



3D-Ansicht

TECHNISCHE DATEN

Drehrahmen DT-5B

Ohne Einbaurahmen, innenliegende und untenliegende Bürstendichtung, nach außen öffnend

Einsatzgebiet

Für flächenversetzte Türen mit Wetterschutzschiene.

Baubarkeiten

Breite: max. 1400 mm

Höhe: max. 2600 mm

Einbautiefe: 14 mm

Bestellmaße

Breite: Lichtes Breitenmaß + 34 mm

Höhe: Lichtes Höhenmaß + 15 mm

 Empfohlene Messpunkte

Ansichtsseite

von außen



L (links)

R (rechts)

Verwendete Profile

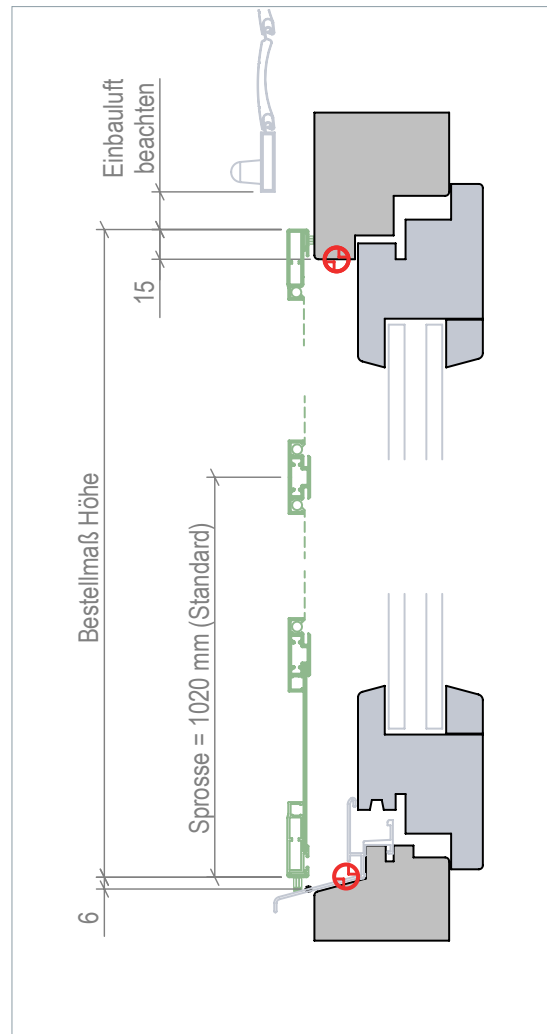


Art.Nr.: 18013N

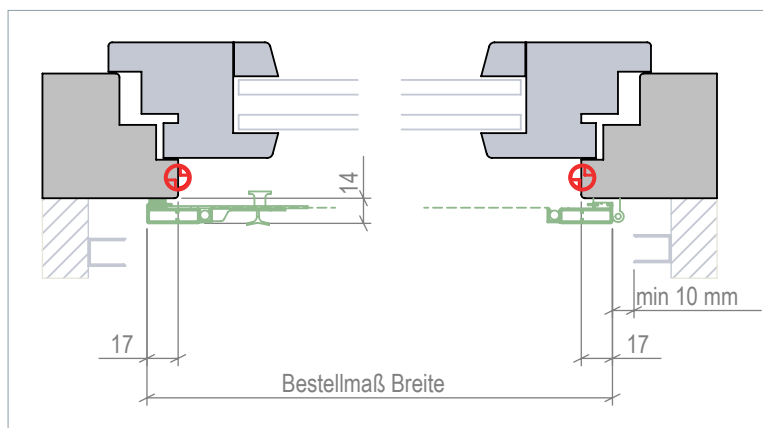
Art.Nr.: 18018N

Art.Nr.: 18016N

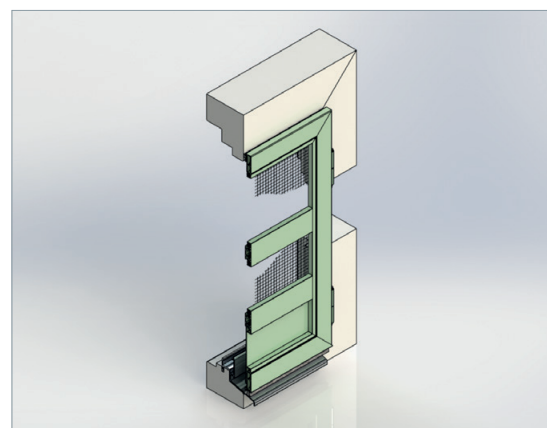
Art.Nr.: 18015N



Vertikalschnitt



Horizontalschnitt



3D-Ansicht

Drehrahmen DT-5hB

Drehrahmen für Türen, ohne Einbaurahmen, mit höhenverstellbarem Bürstenprofil und innenliegender Bürstendichtung

Einsatzgebiet

Für flächenversetzte oder flächenbündige Türen optimal zum Ausgleich von Unebenheiten auf dem Boden.

Baubarkeiten

Breite: max. 1400 mm
 Höhe: max. 2600 mm
 Einbautiefe: 14 mm

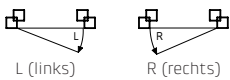
Bestellmaße

Breite: Lichtes Breitenmaß + 34 mm
 Höhe: Lichtes Höhenmaß + 15 mm

Empfohlene Messpunkte

Ansichtsseite

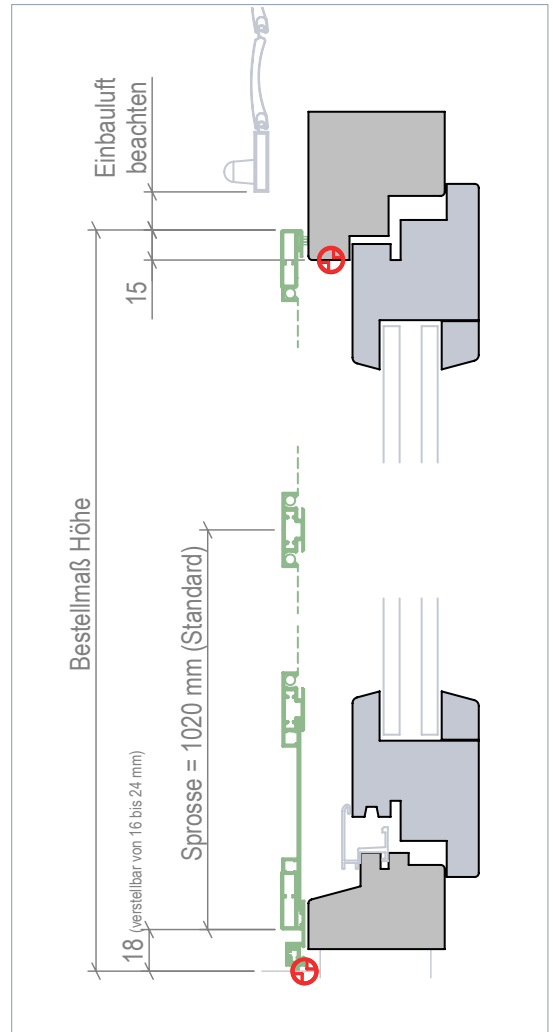
von außen



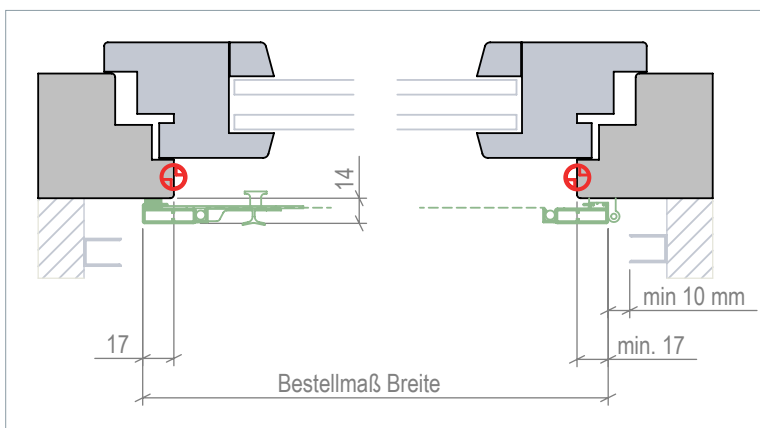
Verwendete Profile



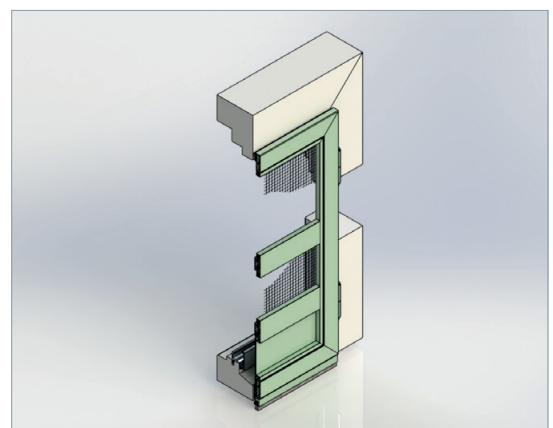
Art.Nr.: 18015N Art.Nr.: 18153N Art.Nr.: 18013N Art.Nr.: 18018N



Vertikalschnitt



Horizontalschnitt



3D-Ansicht

TECHNISCHE DATEN

Drehrahmen DT-5D

Drehrahmen für Türen, ohne Einbaurahmen, innenliegende Bürstendichtung, zweiflügelig nach außen öffnend

Einsatzgebiet

Für flächenversetzte und flächenbündige Türen ohne Wetterschutzschiene.

Baubarkeiten

Breite: max. 2800 mm

Höhe: max. 2600 mm

Einbautiefe: 14 mm

Bestellmaße

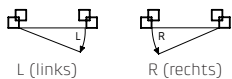
Breite: Lichtes Breitenmaß + 30 mm

Höhe: Lichtes Höhenmaß + 34 mm

 Empfohlene Messpunkte

Ansichtsseite

von außen



Verwendete Profile

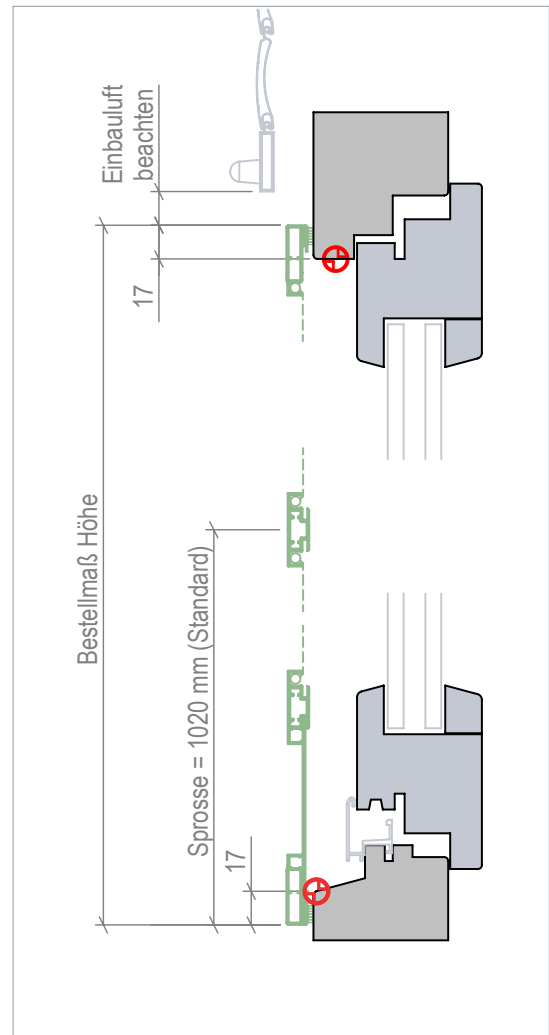


Art.Nr.: 18013N

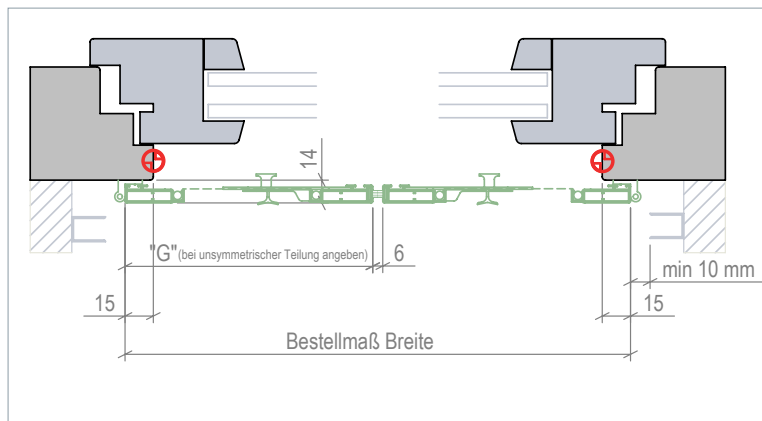
Art.Nr.: 18018N

Art.Nr.: 18016N

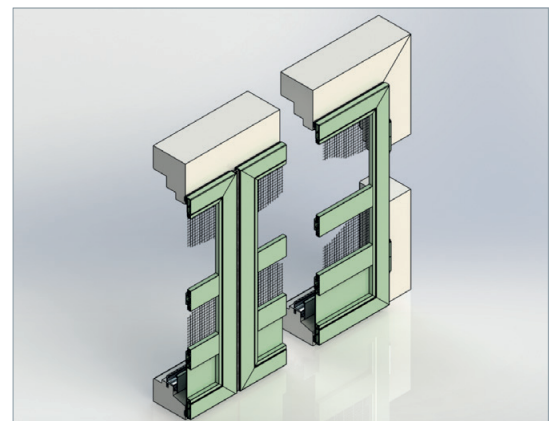
Art.Nr.: 18015N



Vertikalschnitt



Horizontalschnitt



3D-Ansicht

Drehrahmen DT-6

Drehrahmen für Türen, mit Einbaurahmen, innenliegender Bürstendichtung, einflügelig nach außen öffnend

Einsatzgebiet

Für flächenversetzte Türen ohne Wetterschutzschiene.

Baubarkeiten

Breite: max. 1400 mm

Höhe: max. 2600 mm

Einbautiefe: 13 mm

Bestellmaße

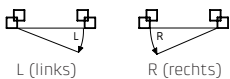
Breite: Lichtes Breitenmaß - 2 mm

Höhe: Lichtes Höhenmaß - 2 mm

Empfohlene Messpunkte

Ansichtsseite

von außen



Verwendete Profile



Art.Nr.: 18015N



Art.Nr.: 18016N



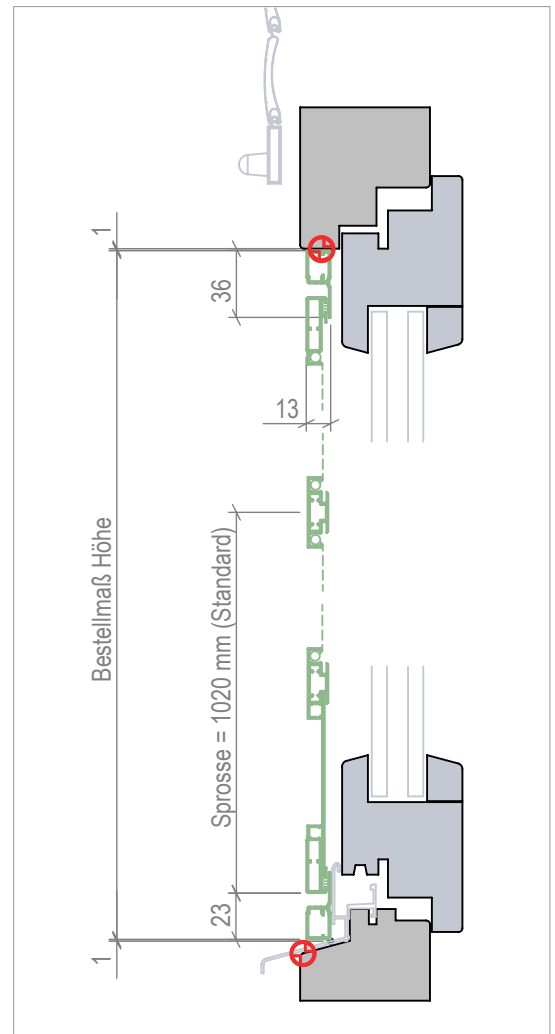
Art.Nr.: 18013N



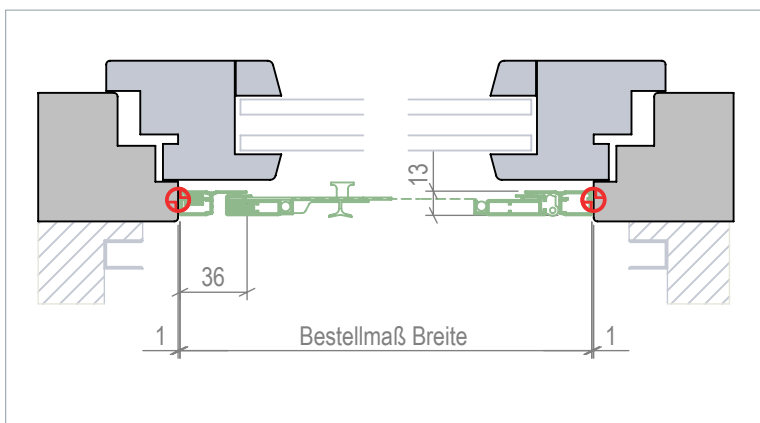
Art.Nr.: 18018N



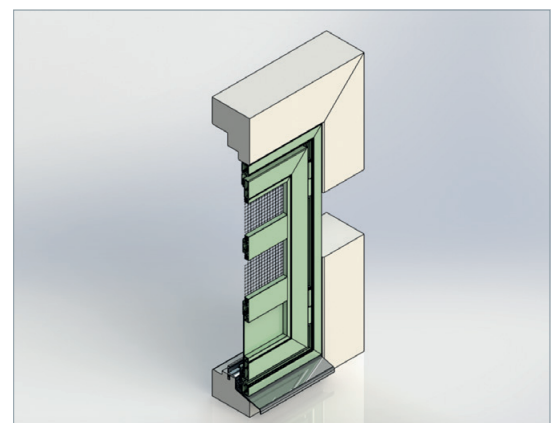
Art.Nr.: 18005N



Vertikalschnitt



Horizontalschnitt



3D-Ansicht

TECHNISCHE DATEN

Drehrahmen DT-6B

Drehrahmen für Türen, mit Einbaurahmen, innenliegender und untenliegender Bürstendichtung, nach außen öffnend

Einsatzgebiet

Für flächenversetzte Türen mit Wetterschutzschiene.

Baubarkeiten

Breite: max. 1400 mm

Höhe: max. 2600 mm

Einbautiefe: 13 mm

Bestellmaße

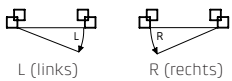
Breite: Lichtes Breitenmaß - 2 mm

Höhe: Lichtes Höhenmaß - 2 mm

⊕ Empfohlene Messpunkte

Ansichtsseite

von außen



L (links)

R (rechts)

Verwendete Profile



Art.Nr.: 18015N



Art.Nr.: 18016N



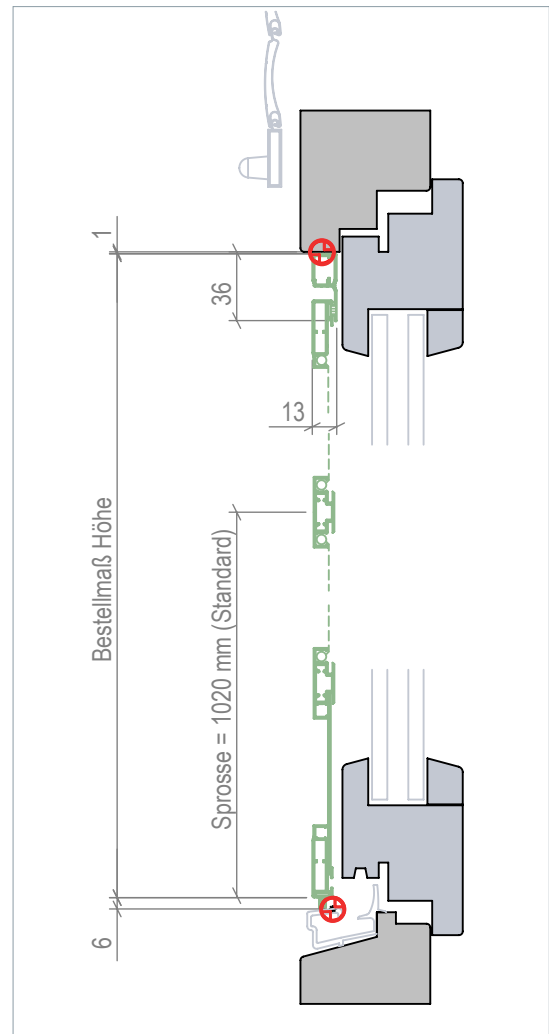
Art.Nr.: 18013N



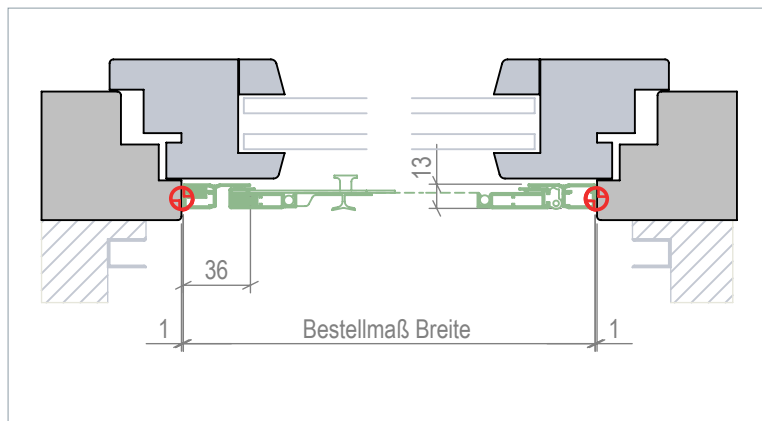
Art.Nr.: 18018N



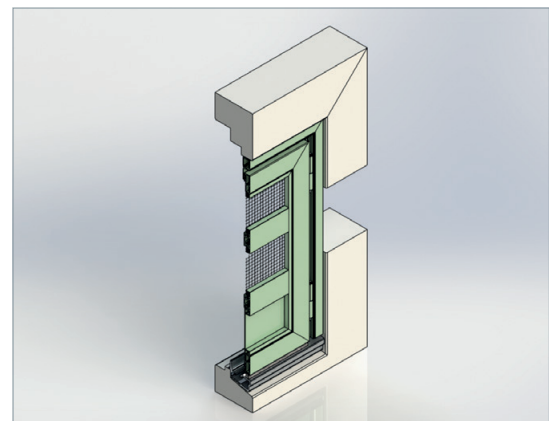
Art.Nr.: 18005N



Vertikalschnitt



Horizontalschnitt



3D-Ansicht

Drehrahmen DT-6hB

Drehrahmen für Türen, mit Einbaurahmen, innenliegender Bürstendichtung, nach außen öffnend

Einsatzgebiet

Alle Türarten, flächenversetzt, ohne Wetterschenkel
Montage im lichten Raum des Blendrahmens.

Baubarkeiten

Breite: max. 1400 mm
Höhe: max. 2600 mm
Einbautiefe: 14 mm

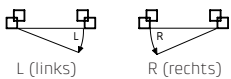
Bestellmaße

Breite: Lichtes Breitenmaß - 2 mm
Höhe: Lichtes Höhenmaß - 2 mm

Empfohlene Messpunkte

Ansichtsseite

von außen



Verwendete Profile



Art.Nr.: 18015N



Art.Nr.: 18016N



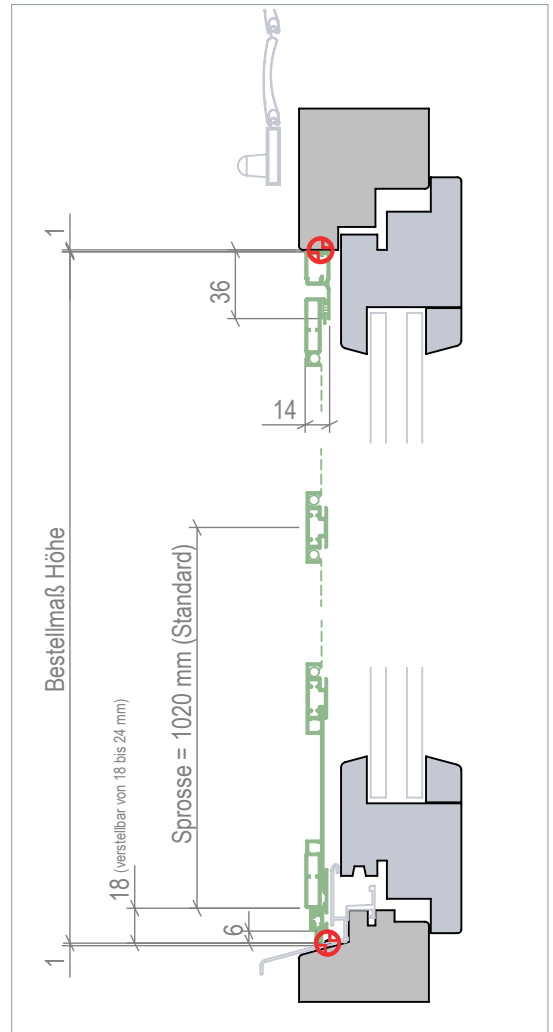
Art.Nr.: 18013N



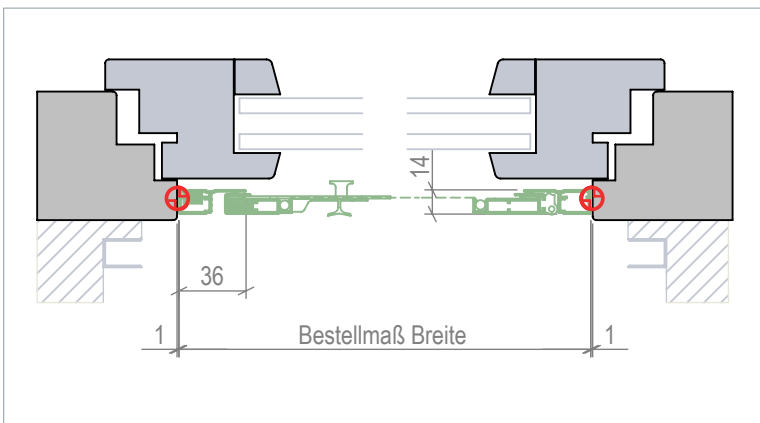
Art.Nr.: 18018N



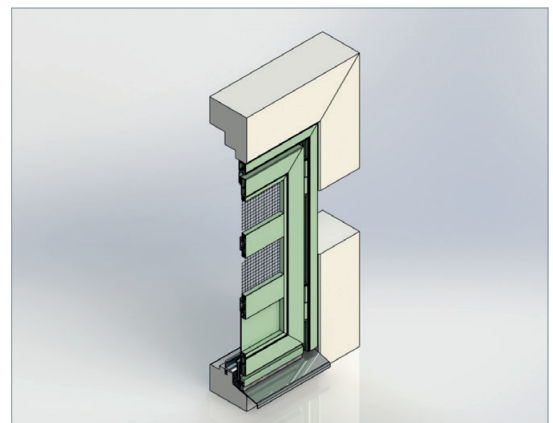
Art.Nr.: 18005N



Vertikalschnitt



Horizontalschnitt



3D-Ansicht

TECHNISCHE DATEN

Drehrahmen DT-6D

Drehrahmen für Türen, mit Einbaurahmen, innenliegender Bürstendichtung, nach außen öffnend, zweiflügelig

Einsatzgebiet

Für flächenversetzte oder flächenbündige Türen. Montage im Blendrahmen oder im lichten Raum des Blendrahmens.

Baubarkeiten

Breite: max. 2800 mm
 Höhe: max. 2600 mm
 Einbautiefe: 13 mm

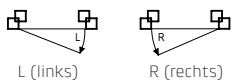
Bestellmaße

Breite: Lichtes Breitenmaß - 2 mm
 Höhe: Rahmenaußenmaß
 Bei asymmetrisch geteilten Elementen: Maß „G“ (Gehflügel) angeben

 Empfohlene Messpunkte

Ansichtsseite

von außen



L (links) R (rechts)

Verwendete Profile



Art.Nr.: 18015N



Art.Nr.: 18016N



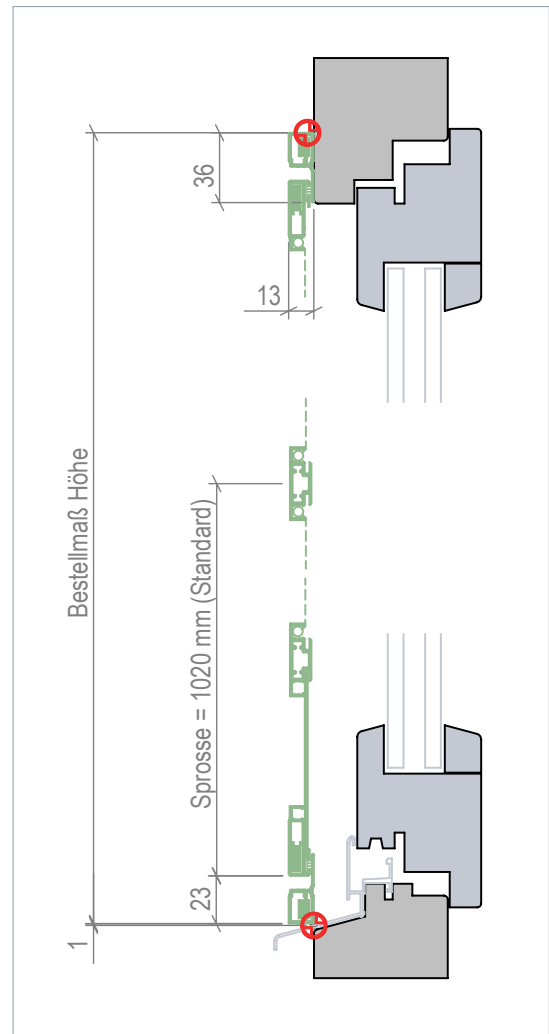
Art.Nr.: 18013N



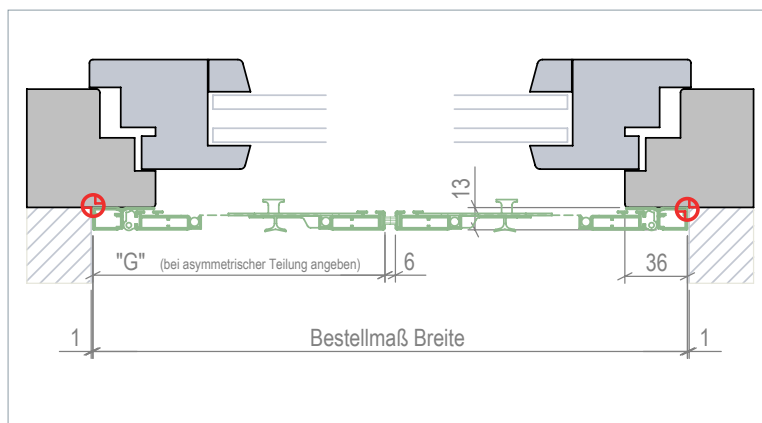
Art.Nr.: 18018N



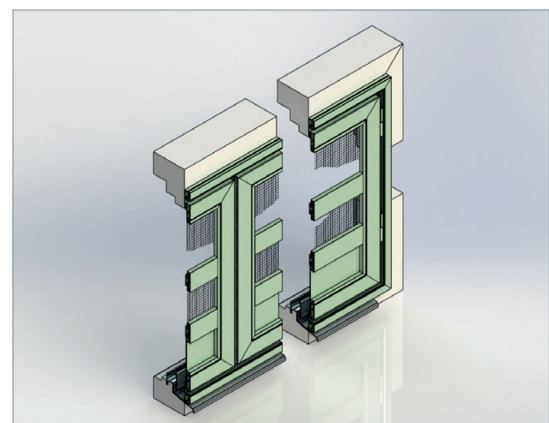
Art.Nr.: 18005N



Vertikalschnitt



Horizontalschnitt



3D-Ansicht

Drehrahmen DT-6DB

Drehrahmen für Türen, mit Einbaurahmen, innenliegender und untenliegender Bürstendichtung, zweiflügelig, nach außen öffnend

Einsatzgebiet

Für flächenbündige und flächenversetzte Türen, mit Wetterschutzschiene.

Baubarkeiten

Breite: max. 2800 mm

Höhe: max. 2600 mm

Einbautiefe: 13 mm

Bestellmaße

Breite: Lichtes Breitenmaß - 2 mm

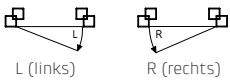
Höhe: Rahmenaußenmaß

Bei asymmetrisch geteilten Elementen: Maß G (Gehflügel) angeben

Empfohlene Messpunkte

Ansichtsseite

von außen



L (links)

R (rechts)

Verwendete Profile



Art.Nr.: 18015N



Art.Nr.: 18016N



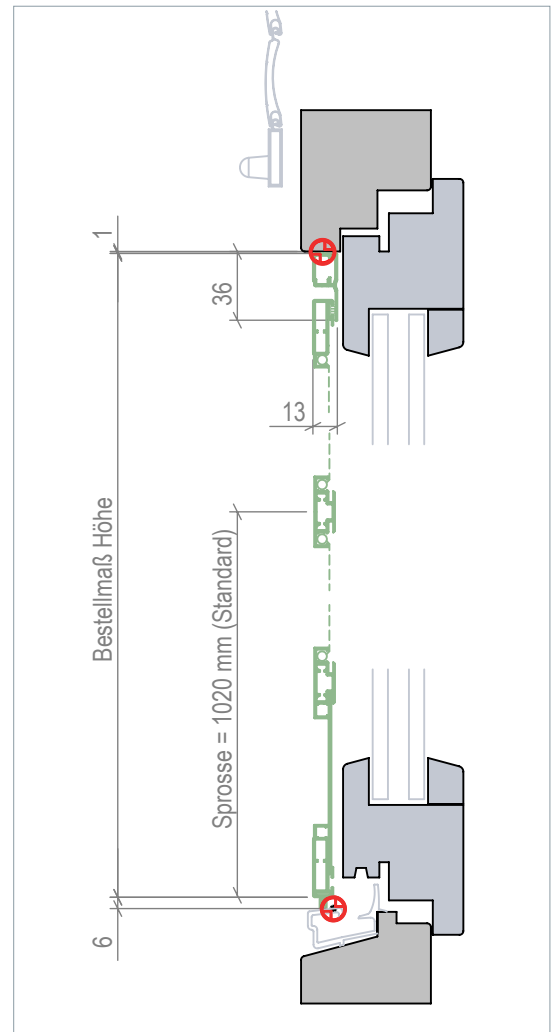
Art.Nr.: 18013N



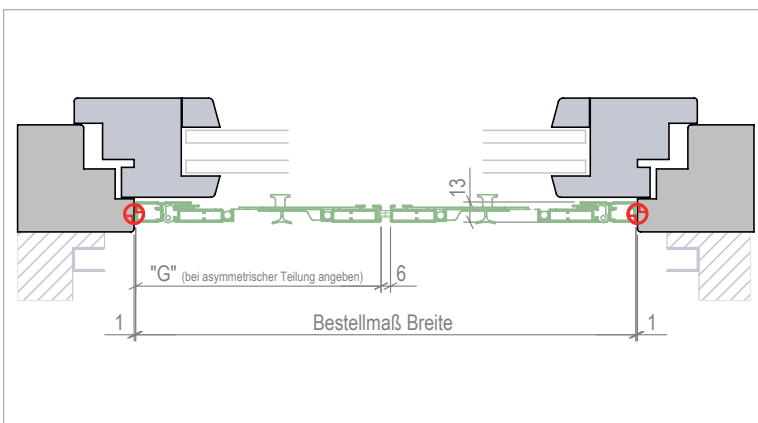
Art.Nr.: 18018N



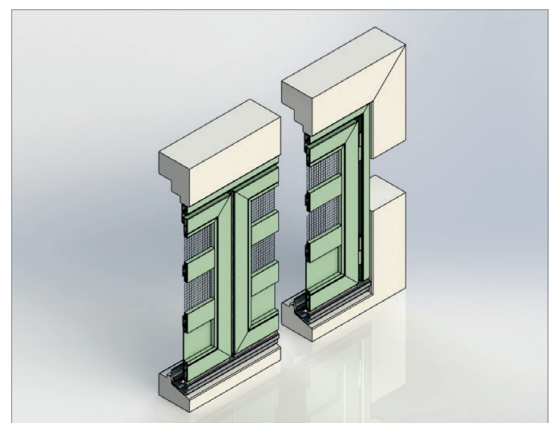
Art.Nr.: 18005N



Vertikalschnitt



Horizontalschnitt



3D-Ansicht

PENDELTÜREN

Insektenschutz mit Schwung



Griffspresse

Sorgt für noch mehr Stabilität und eine einfache Bedienung der Pendeltür.



Trittschutzblech

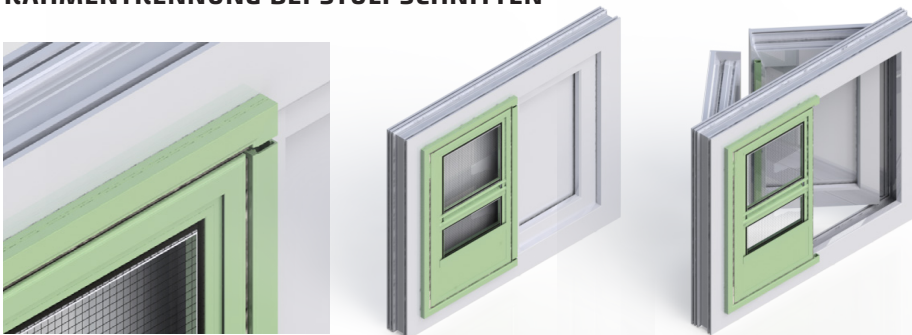
Schützt den Insektenschutzrahmen und bietet zusätzliche Stabilität im unteren Bereich.

AUCH MIT VOLLEN HÄNDEN ZU ÖFFNEN

Beim Grillen im Garten oder nach dem Einkauf zeigt sich der Vorteil von Insektenschutz-Pendeltüren. Sie schwingen nach innen und nach außen, sodass sie auch betätigt werden können, wenn man mal keine Hand frei hat. Gewährleistet wird dies durch die seitlich angebrachten Scharniere. Diese garantieren einen Schwenkradius von 90 Grad nach außen und nach innen. Die Beck+Heun Pendeltüren verfügen standardmäßig über eine Griffspresse und ein Trittschutzblech für eine höhere Festigkeit. Erhältlich sind sie mit umlaufendem oder dreiseitigem Einbaurahmen, ein- oder zweiflügelig sowie mit oder ohne untenliegender Bürstendichtung.



RAHMENTRENNUNG BEI STULPSCHNITTEN



Der Einbaurahmen wird an der Stulpseite mit Trennschnitten versehen. Bei geöffnetem Stehflügel stört so der Profilschenkel des Einbaurahmens nicht im Durchgangsbereich.

Farben



Ab 15.04.2021

Verkehrsweiß
Matt, RAL 9016



Silber
Eloxiert, E6 / EV1



Ockerbraun
Matt, RAL 8001



Sepiabraun
Matt, RAL 8014



Schwarzbraun
Seidenmatt, TON 8077

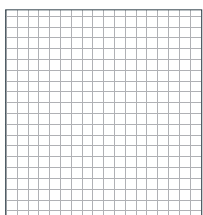


Anthrazitgrau
Matt, RAL 7016



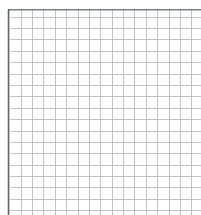
Sonderfarben
auf Wunsch sind auch alle weiteren RAL-Farben nach RAL-Farbfächer lieferbar

Gewebe



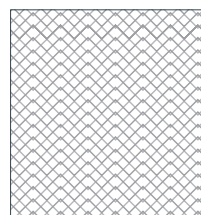
Standard-Fiberglas-Gewebe

Schwarz, zuverlässiger Insektenschutz mit klarem Durchblick, Fadenstärke: 0,22 mm, offene Sichtfläche: 70 %



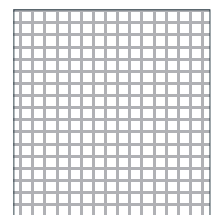
Pure-Vision-Gewebe

Schwarz, maximale Raumhelligkeit auch bei schrägem Lichteinfall, Fadenstärke: 0,15 mm, offene Sichtfläche: 85 %



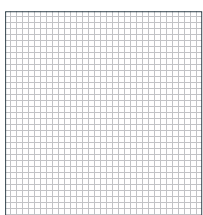
Edelstahl-Gewebe

für Rahmen, leicht zu reinigen, robust und witterungsbeständig, Fadenstärke 0,22 mm, offene Sichtfläche: 72 %



Pet-Screen-Gewebe

Schwarz, stabiles Gewebe speziell für Haushalte mit Hunden oder Katzen, Fadenstärke: 0,6 mm, offene Sichtfläche: 45 %



Pollenschutz-Gewebe

Schwarz, mikrofeine Maschenöffnungen halten bis zu 90 % der Pollen draußen

TECHNISCHE DATEN

Pendeltür PT-1

Pendeltür, einflügelig mit umlaufendem Einbaurahmen, nach innen und außen öffnend

Einsatzgebiet

Für alle Türarten, Montage auf dem Blendrahmen oder im lichten Raum.

Baubarkeiten

Breite: max. 1400 mm

Höhe: max. 2600 mm

Einbautiefe: 13 mm

Bestellmaße

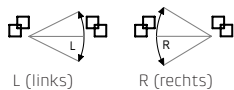
Breite: Lichtes Breitenmaß + 30 mm

Höhe: Lichtes Höhenmaß + 30 mm

 Empfohlene Messpunkte

Ansichtsseite

von außen



L (links)

R (rechts)

Verwendete Profile



Art.Nr.: 18012N



Art.Nr.: 18013N



Art.Nr.: 18014N



Art.Nr.: 18018N



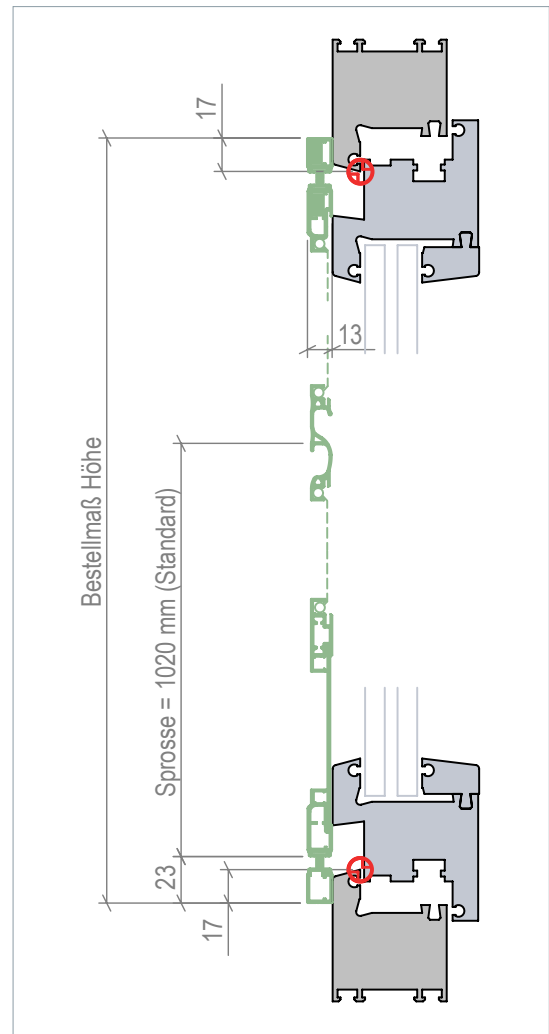
Art.Nr.: 18003N



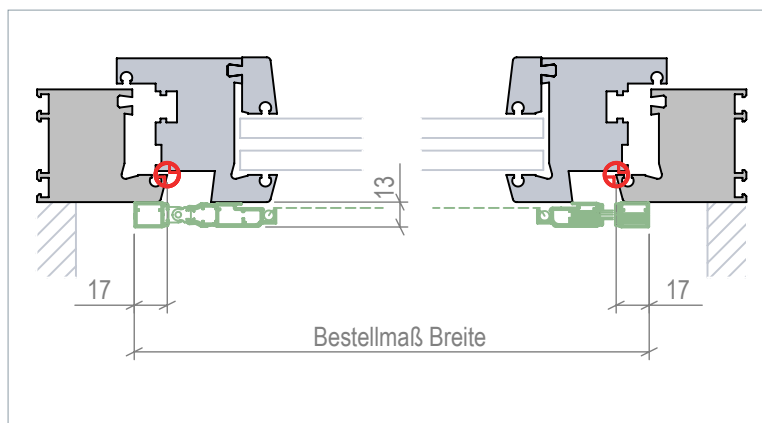
Art.Nr.: 18004N



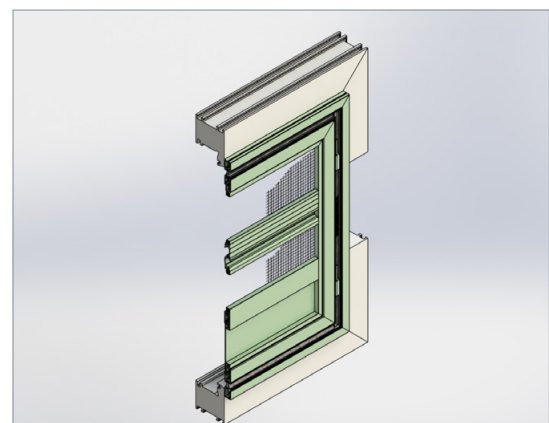
Art.Nr.: 18250N



Vertikalschnitt



Horizontalschnitt



3D-Ansicht

Pendeltür PT-1B

Pendeltür, einflügelig mit dreiseitigem Einbaurahmen und untenliegender Bürstendichtung, nach innen und außen öffnend

Einsatzgebiet

Für flächenversetzte Türen, mit Wetterschenkel, Montage im lichten Raum des Blendrahmens.

Baubarkeiten

Breite: max. 1400 mm
 Höhe: max. 2600 mm
 Einbautiefe: 13 mm

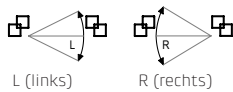
Bestellmaße

Breite: Lichtes Breitenmaß - 2 mm
 Höhe: Lichtes Höhenmaß - 2 mm

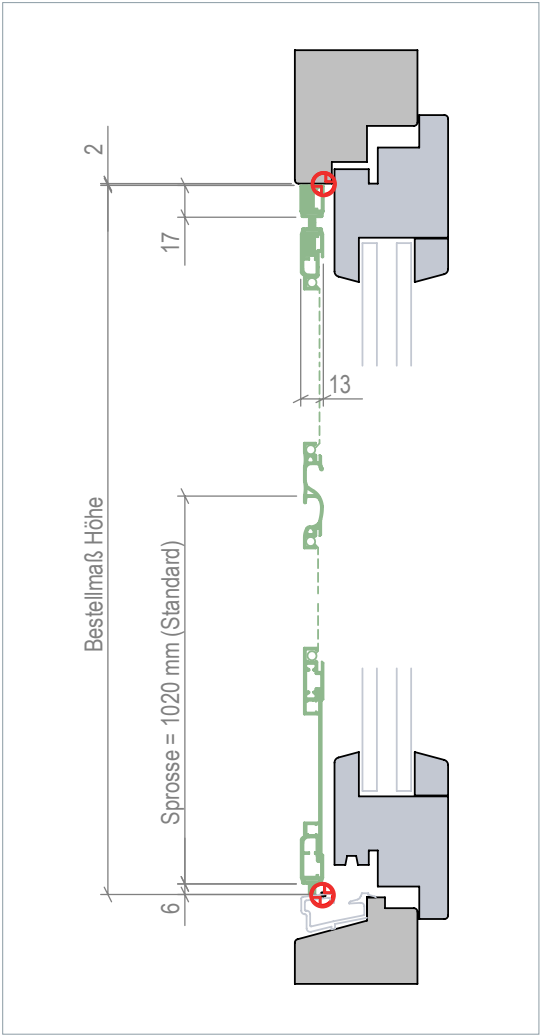
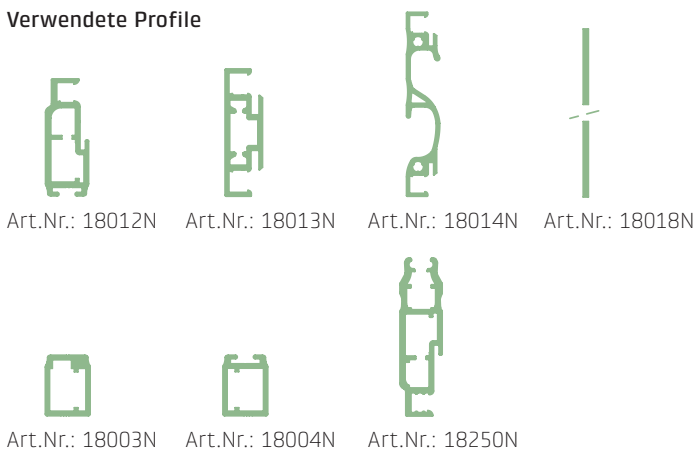
Empfohlene Messpunkte

Ansichtsseite

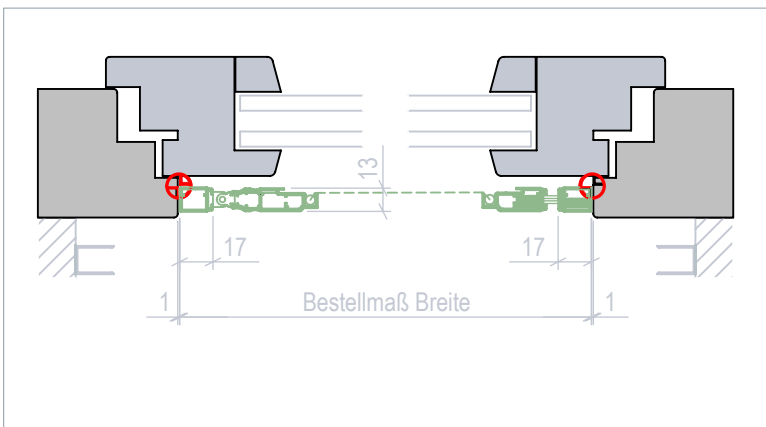
von außen



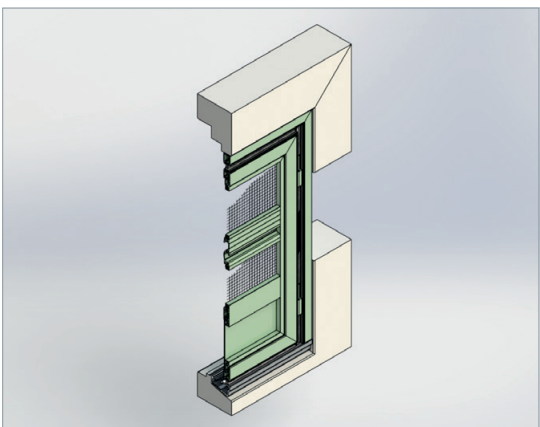
Verwendete Profile



Vertikalschnitt



Horizontalschnitt



3D-Ansicht

TECHNISCHE DATEN

Pendeltür PT-1D

Pendeltür, zweiflügelig mit umlaufendem Einbaurahmen, nach innen und nach außen öffnend

Einsatzgebiet

Für alle Türarten, Montage auf dem Blendrahmen oder im lichten Raum.

Baubarkeiten

Breite: max. 2800 mm

Höhe: max. 2600 mm

Einbautiefe: 13 mm

Bestellmaße

Breite: Lichtes Breitenmaß + 30 mm

Höhe: Lichtes Höhenmaß + 30 mm

Bei asymmetrisch geteilten Elementen: Maß „G“ (Gehflügel) angeben

 Empfohlene Messpunkte

Ansichtsseite

von außen

Verwendete Profile



Art.Nr.: 18012N



Art.Nr.: 18013N



Art.Nr.: 18014N



Art.Nr.: 18018N



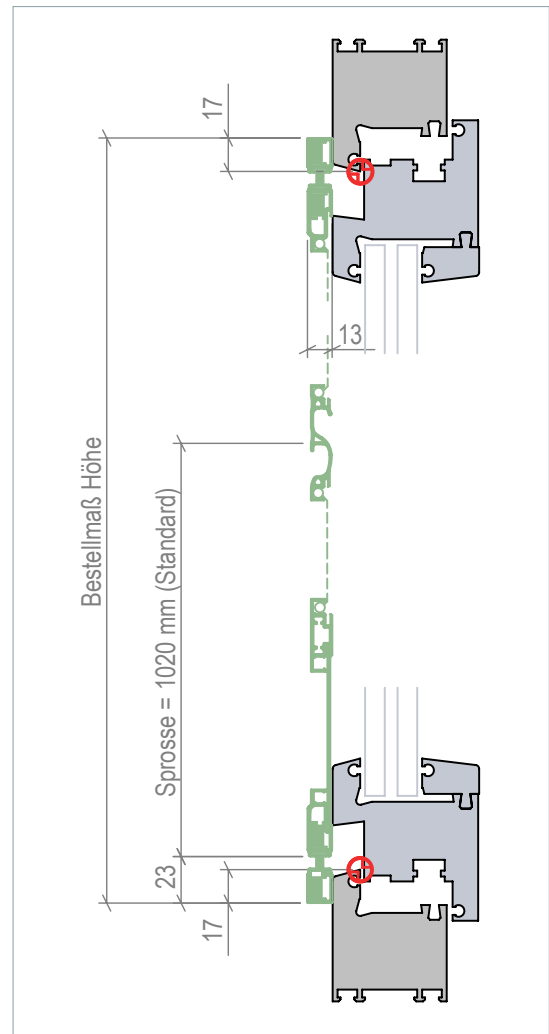
Art.Nr.: 18003N



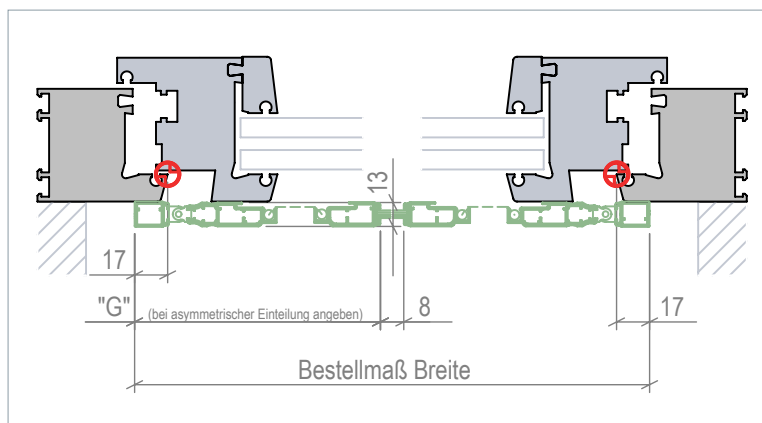
Art.Nr.: 18004N



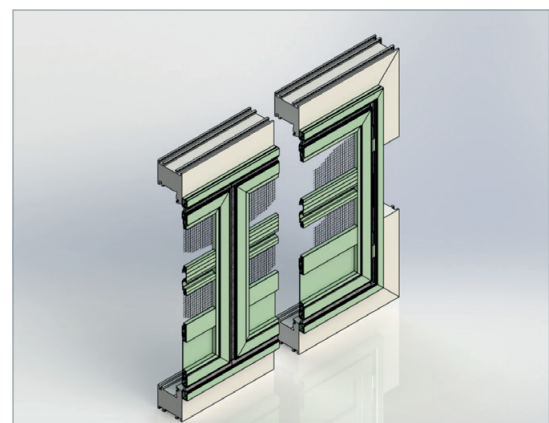
Art.Nr.: 18250N



Vertikalschnitt



Horizontalschnitt



3D-Ansicht

Pendeltür PT-2

Pendeltür, einflügelig mit umlaufendem Einbaurahmen, nach innen und nach außen öffnend

Einsatzgebiet

Für flächenversetzte Türen, Montage im Blendrahmen oder im lichten Raum des Blendrahmens.

Baubarkeiten

Breite: max. 1400 mm
 Höhe: max. 2600 mm
 Einbautiefe: 5 mm + 8 mm ins lichte Maß

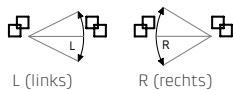
Bestellmaße

Breite: Lichtes Breitenmaß - 2 mm
 Höhe: Lichtes Höhenmaß - 2 mm

Empfohlene Messpunkte

Ansichtsseite

von außen



L (links)

R (rechts)

Verwendete Profile



Art.Nr.: 18012N



Art.Nr.: 18013N



Art.Nr.: 18014N



Art.Nr.: 18018N



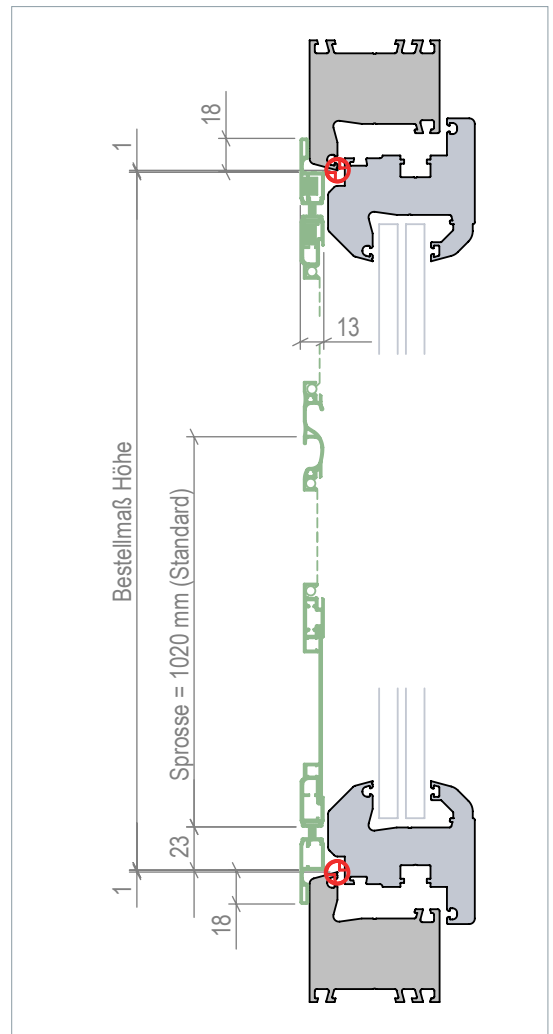
Art.Nr.: 18006N



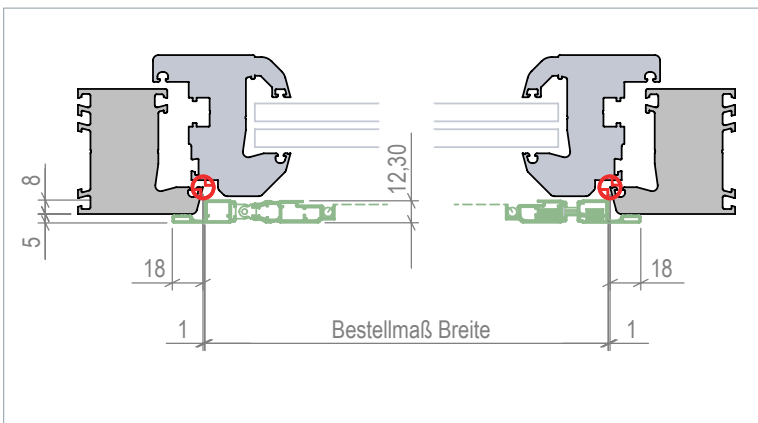
Art.Nr.: 18007NN



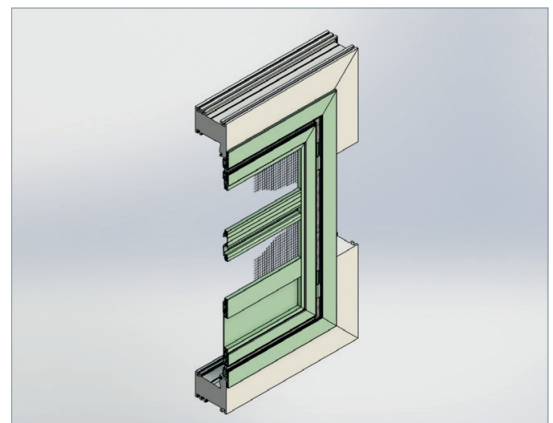
Art.Nr.: 18250N



Vertikalschnitt



Horizontalschnitt



3D-Ansicht

TECHNISCHE DATEN

Pendeltür PT-2B

Pendeltür, einflügelig mit dreiseitigem Einbaurahmen, untenliegender Bürste, nach innen und nach außen öffnend

Einsatzgebiet

Für flächenversetzte Türen mit Wetterschutzschiene.

Baubarkeiten

Breite: max. 1400 mm

Höhe: max. 2600 mm

Einbautiefe: 5 mm + 8 mm ins lichte Maß

Bestellmaße

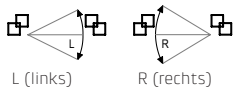
Breite: Lichtes Breitenmaß - 2 mm

Höhe: Lichtes Höhenmaß + 14 mm

⊕ Empfohlene Messpunkte

Ansichtsseite

von außen



Verwendete Profile



Art.Nr.: 18012N



Art.Nr.: 18013N



Art.Nr.: 18014N



Art.Nr.: 18018N



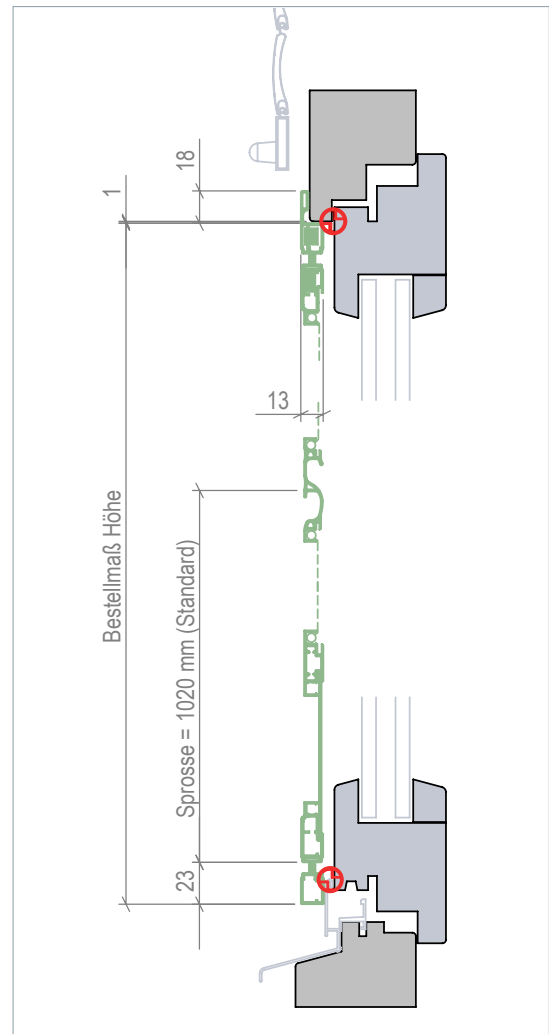
Art.Nr.: 18006N



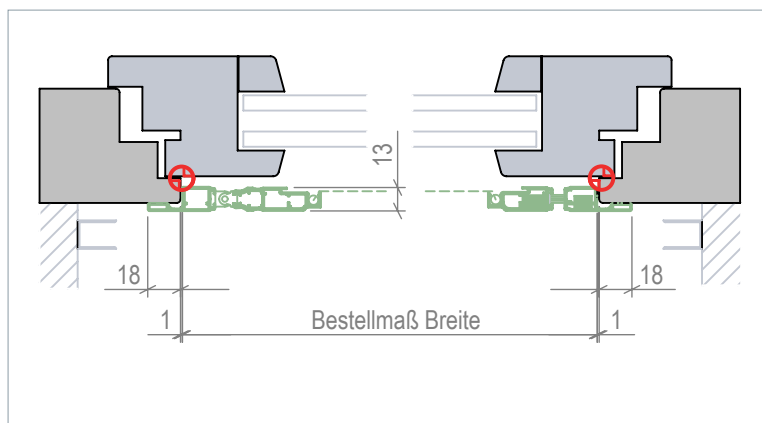
Art.Nr.: 18007N



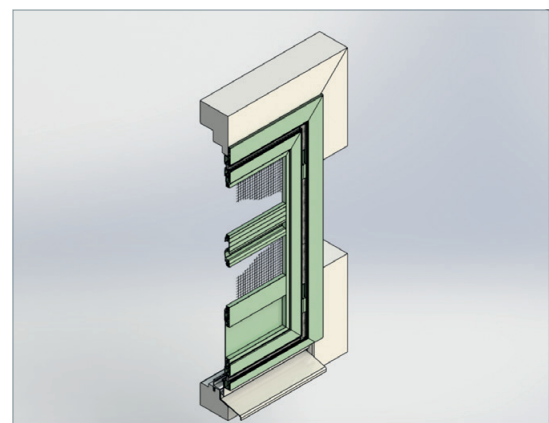
Art.Nr.: 18250N



Vertikalschnitt



Horizontalschnitt



3D-Ansicht

Pendeltür PT-2D

**Pendeltür, zweiflügelig mit umlaufendem Einbau-
rahmen, nach innen und nach außen öffnend**

Einsatzgebiet

Für flächenversetzte Türen, ohne Wetterschenkel,
mit umlaufendem bündigem Rahmen.

Baubarkeiten

Breite: max. 2800 mm
 Höhe: max. 2600 mm
 Einbautiefe: 5 mm + 8 mm ins lichte Maß

Bestellmaße

Breite: Lichtes Breitenmaß - 4 mm
 Höhe: Lichtes Höhenmaß - 4 mm

Empfohlene Messpunkte

Ansichtsseite

von außen

Verwendete Profile



Art.Nr.: 18012N



Art.Nr.: 18013N



Art.Nr.: 18014N



Art.Nr.: 18018N



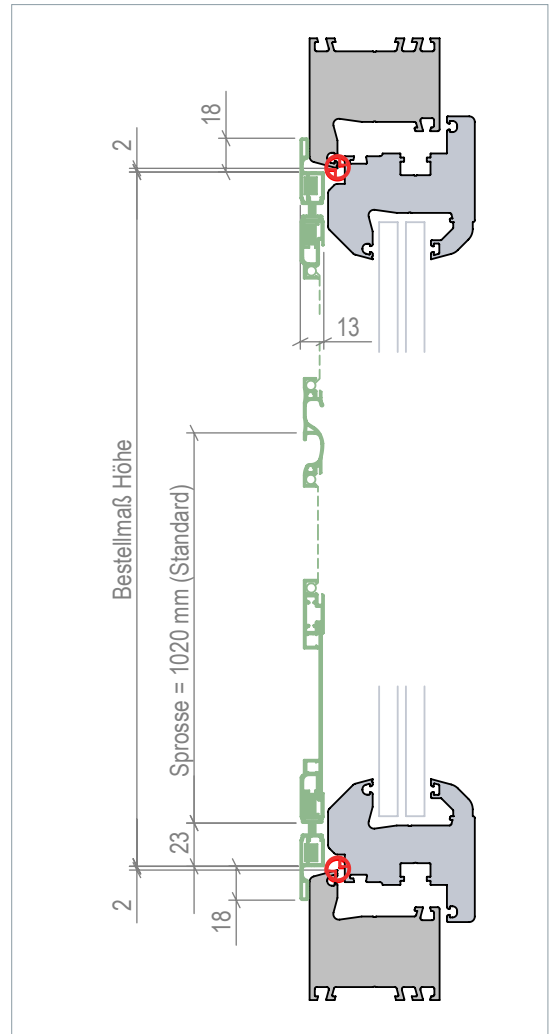
Art.Nr.: 18006N



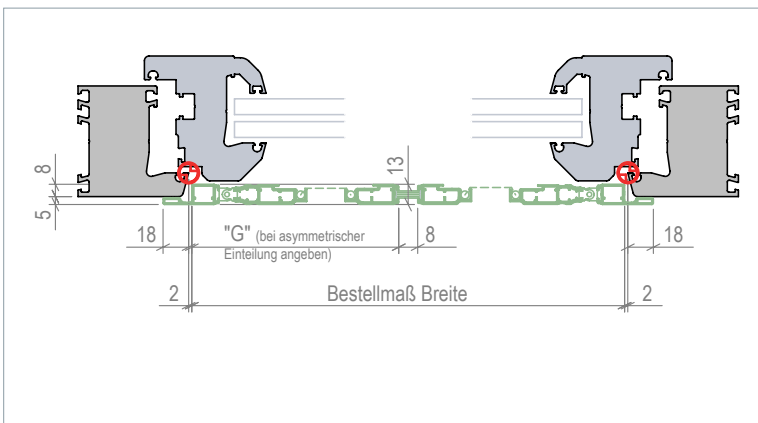
Art.Nr.: 18007N



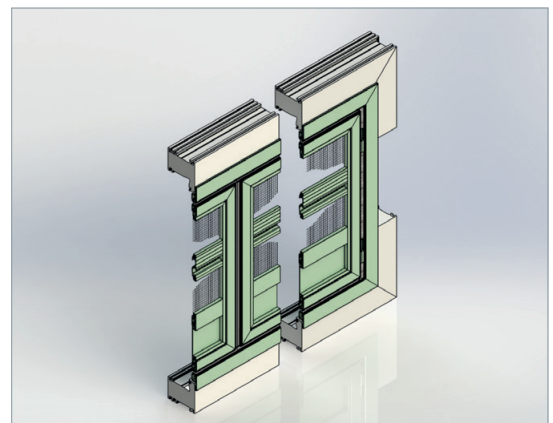
Art.Nr.: 18250N



Vertikalschnitt



Horizontalschnitt



3D-Ansicht

SCHIEBETÜREN

Für Wintergärten, Terrassen- oder Balkonöffnungen



FREIE SICHT NACH DRAUSSEN

Hebe-Schiebetüren für Wintergärten, Balkon- oder Terrassenöffnungen kommen meist dort zum Einsatz, wo ein freier Blick in die Natur gewünscht wird. Hierfür bietet Beck+Heun das passende Insektenschutzsystem mit besonders großen zusammenhängenden Gewebeflächen für eine freie Sicht. Aufgrund seiner stranggepressten Aluminium-Profile und Eckverbindungen besitzt auch dieses großflächige Element eine enorme Stabilität und Festigkeit.



Optionale Sprosse

Durch die optionale Sprosse ist die Schiebeanlage leichter zu erkennen. Zudem erhöht sie die Stabilität.



Schiebeschlitten

An der Unterseite befestigt, ermöglicht er das sanfte Gleiten der Schiebetür zur Seite.

Farben



Ab 15.04.2021

Verkehrsweiß

Matt, RAL 9016



Silber

Eloxiert, E6 / EV1



Ockerbraun

Matt, RAL 8001



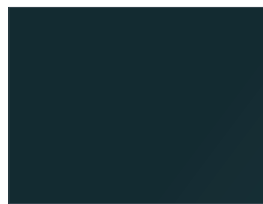
Sepiabraun

Matt, RAL 8014



Schwarzbraun

Seidenmatt, TON 8077



Anthrazitgrau

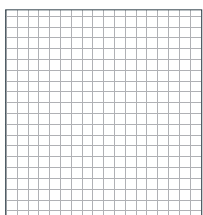
Matt, RAL 7016



Sonderfarben

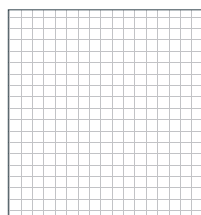
auf Wunsch sind auch alle weiteren RAL-Farben nach RAL-Farbfächer lieferbar

Gewebe



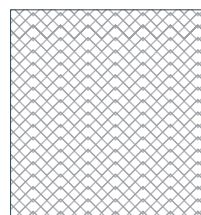
Standard-Fiberglas-Gewebe

Schwarz, zuverlässiger Insektenschutz mit klarem Durchblick, Fadenstärke: 0,22 mm, offene Sichtfläche: 70 %



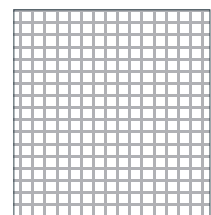
Pure-Vision-Gewebe

Schwarz, maximale Raumhelligkeit auch bei schrägem Lichteinfall, Fadenstärke: 0,15 mm, offene Sichtfläche: 85 %



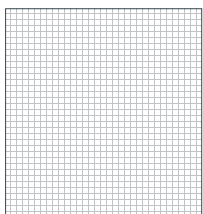
Edelstahl-Gewebe

für Rahmen, leicht zu reinigen, robust und witterungsbeständig, Fadenstärke 0,22 mm, offene Sichtfläche: 72 %



Pet-Screen-Gewebe

Schwarz, stabiles Gewebe speziell für Haushalte mit Hunden oder Katzen, Fadenstärke: 0,6 mm, offene Sichtfläche: 45 %



Pollenschutz-Gewebe

Schwarz, mikrofeine Maschenöffnungen halten bis zu 90 % der Pollen draußen

TECHNISCHE DATEN

Schiebetür SA-1

Einflügelige Schiebeanlage mit umlaufender, innenliegender Bürstendichtung, unten und oben Z-Schiene

Einsatzgebiet

Alle Türarten mit umlaufendem, bündigem Blendrahmen.
Unterschiedliche Blendrahmenebenen können durch entsprechende Bürstenlängen ausgeglichen werden (bei Bestellung angeben).

Baubarkeiten

Breite: max. 1700 mm
Höhe: max. 2700 mm
Einbautiefe: 15 mm

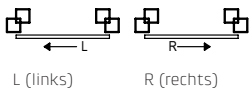
Bestellmaße

Breite: Flügelaußenmaß
Höhe: Flügelaußenmaß
Länge der Laufschiene: Standard: 2 x Flügelbreite + 20 mm

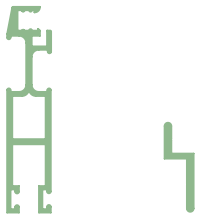
📍 Empfohlene Messpunkte

Ansichtsseite

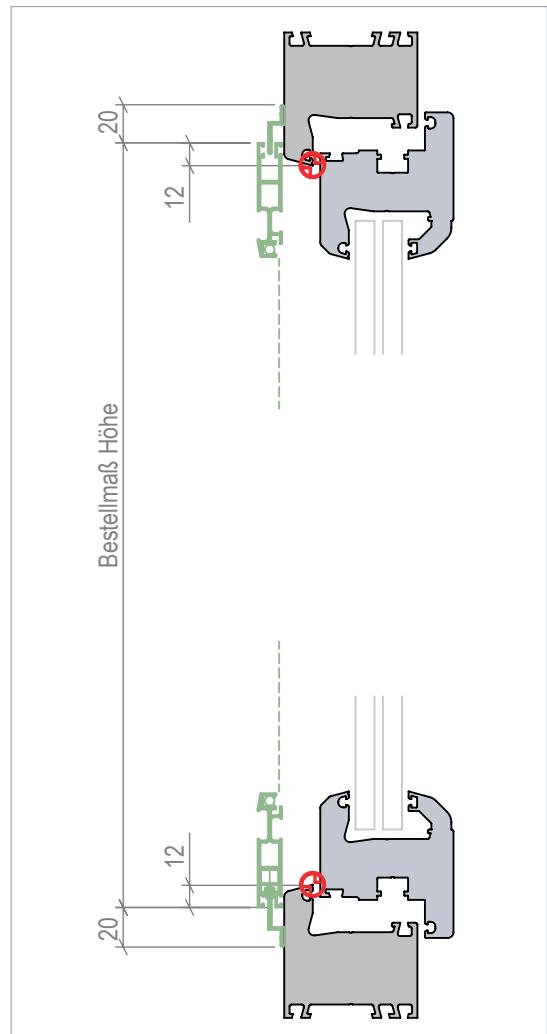
Von außen
Die Anschlagseite ist frei wählbar



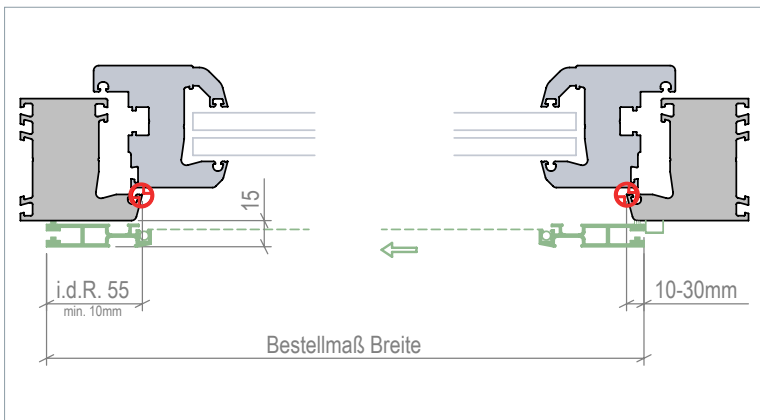
Verwendete Profile



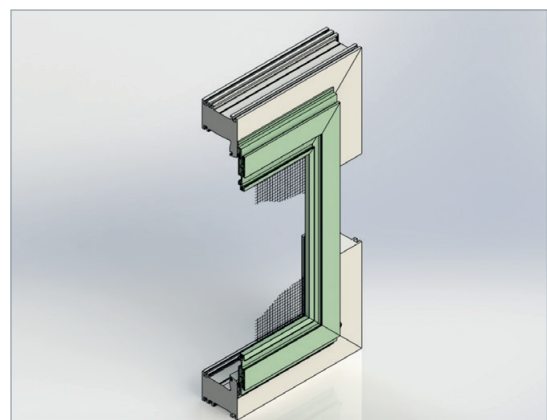
Art.Nr.: 18008N Art.Nr.: 18009N



Vertikalschnitt



Horizontalschnitt



3D-Ansicht

Schiebetür SA-1U

Einflügelige Schiebeanlage mit umlaufender, innenliegender Bürstendichtung, unten flache L-Schiene, oben Z-Schiene

Einsatzgebiet

Alle Türarten mit umlaufendem, bündigem Blendrahmen. Unterschiedliche Blendrahmenebenen können durch entsprechende Bürstenlängen ausgeglichen werden (bei Bestellung angeben).

Baubarkeiten

Breite: max. 1700 mm
 Höhe: max. 2700 mm
 Einbautiefe: 15 mm

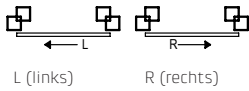
Bestellmaße

Breite: Flügelaußenmaß
 Höhe: Flügelaußenmaß
 Länge der Laufschiene: Standard: 2 x Flügelbreite + 20 mm

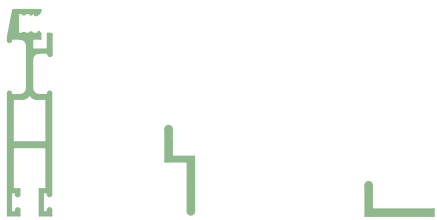
Empfohlene Messpunkte

Ansichtsseite

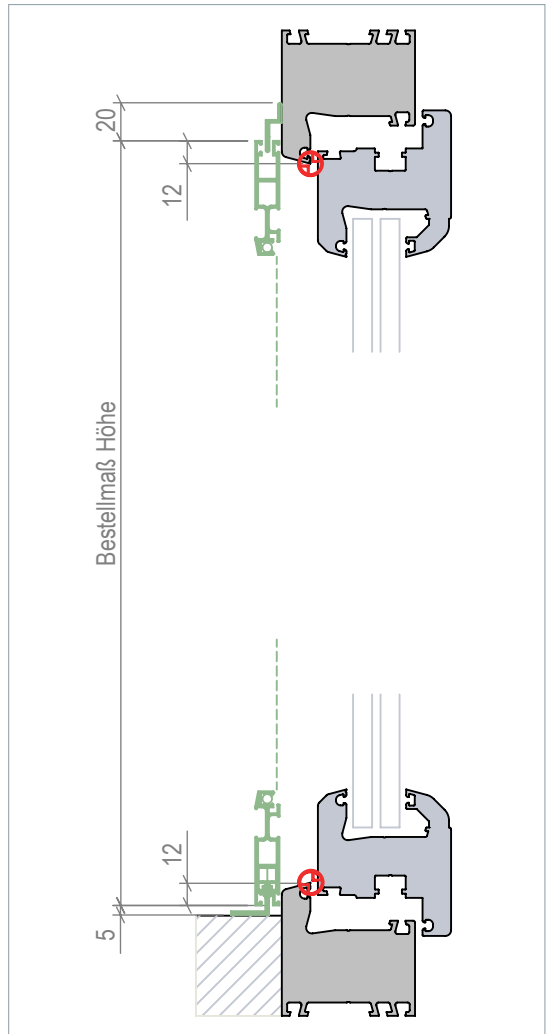
Von außen
 Die Anschlagseite ist frei wählbar



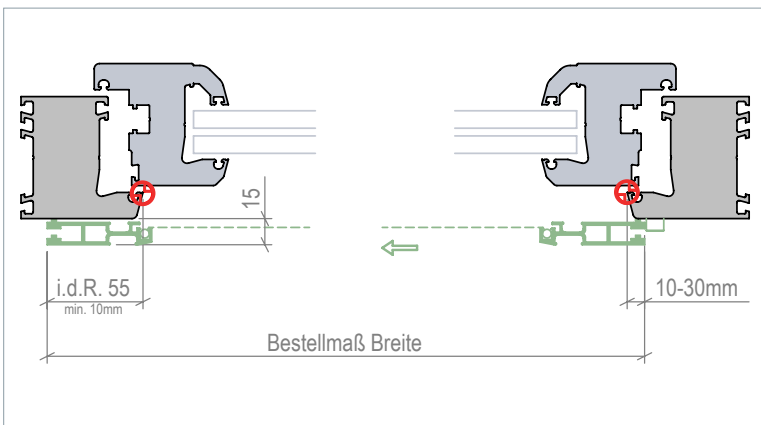
Verwendete Profile



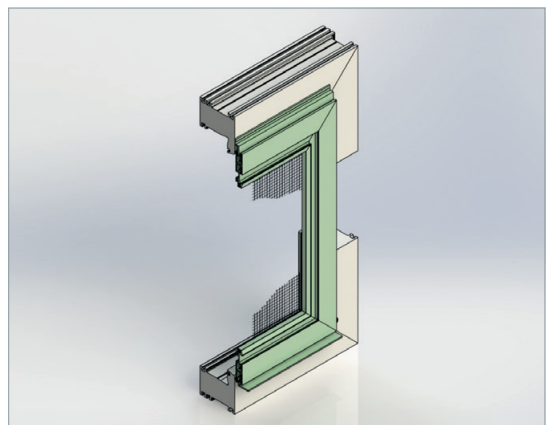
Art.Nr.: 18008N Art.Nr.: 18009N Art.Nr.: 18019N



Vertikalschnitt



Horizontalschnitt



3D-Ansicht

TECHNISCHE DATEN

Schiebetür SA-1U2

Einflügelige Schiebeanlage, unten L-Schiene, oben L-Schiene

Einsatzgebiet

Alle Türarten mit umlaufendem, bündigem Blendrahmen.
Unterschiedliche Blendrahmenebenen können durch entsprechende Bürstenlängen ausgeglichen werden (bei Bestellung angeben).

Baubarkeiten

Breite: max. 1700 mm
Höhe: max. 2700 mm
Einbautiefe: 15 mm

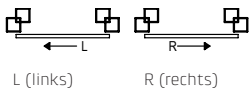
Bestellmaße

Breite: Flügelaußenmaß Breite
Höhe: Flügelaußenmaß Höhe
Länge der Laufschiene: Standard: 2 x Flügelbreite + 20 mm

⊕ Empfohlene Messpunkte

Ansichtsseite

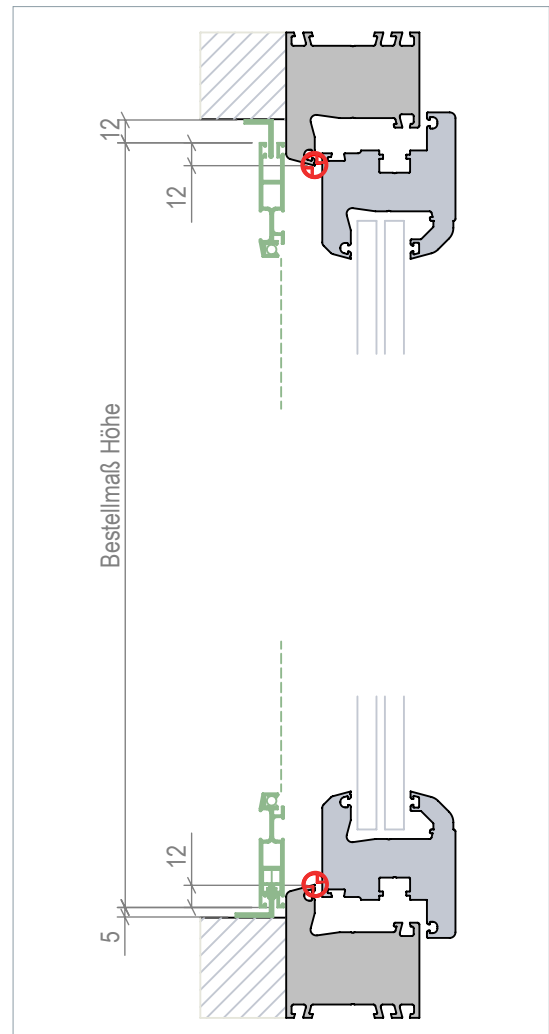
Von außen
Die Anschlagseite ist frei wählbar



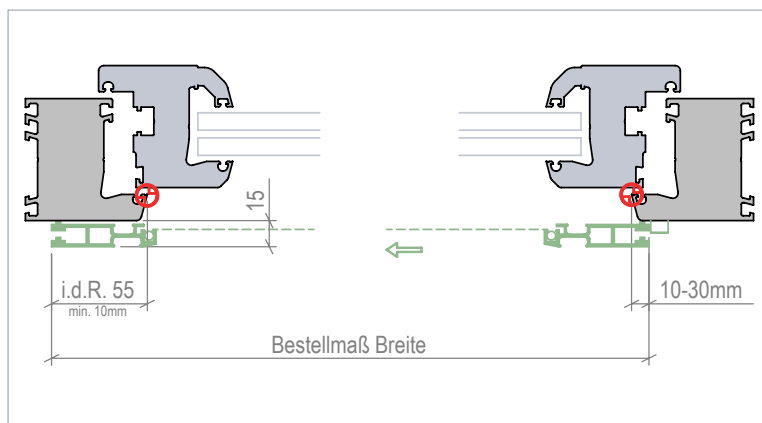
Verwendete Profile



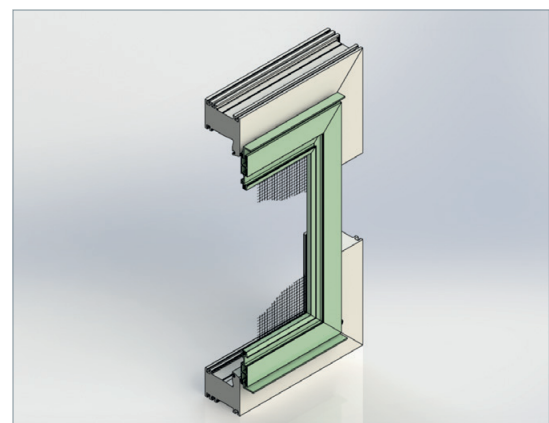
Art.Nr.: 18008N Art.Nr.: 18020N Art.Nr.: 18019N



Vertikalschnitt



Horizontalschnitt



3D-Ansicht

Schiebetür SA-2

Zweiflügelige Schiebeanlage mit umlaufender, innenliegender Bürstendichtung, unten und oben mit Z-Schiene

Einsatzgebiet

Alle Türen mit umlaufendem Blendrahmen, bei denen seitlich ausreichend Raum für das Verschieben der Türen vorhanden ist.

Baubarkeiten

Breite: max. 3400 mm
 Höhe: max. 2700 mm
 Einbautiefe: 15 mm

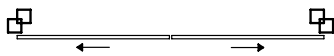
Bestellmaße

Breite: Flügelaußenmaß
 Höhe: Flügelaußenmaß
 Länge der Laufschiene: Standard: 2 x Bestellmaß Breite + 20 mm

Empfohlene Messpunkte

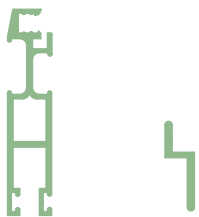
Ansichtsseite

Von außen

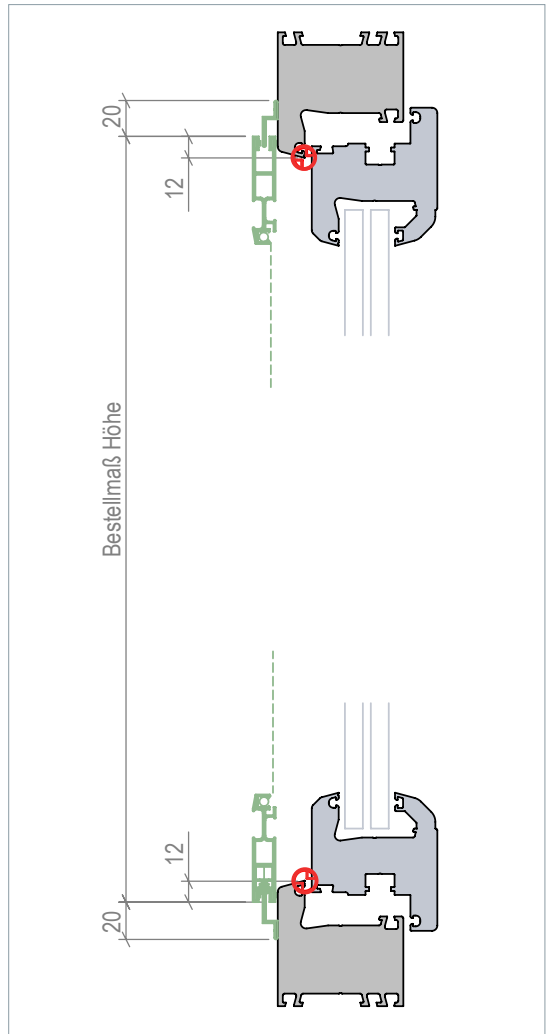


Teilung des Elements standardmäßig in der Mitte.
 Andere Teilung nach Angabe möglich.

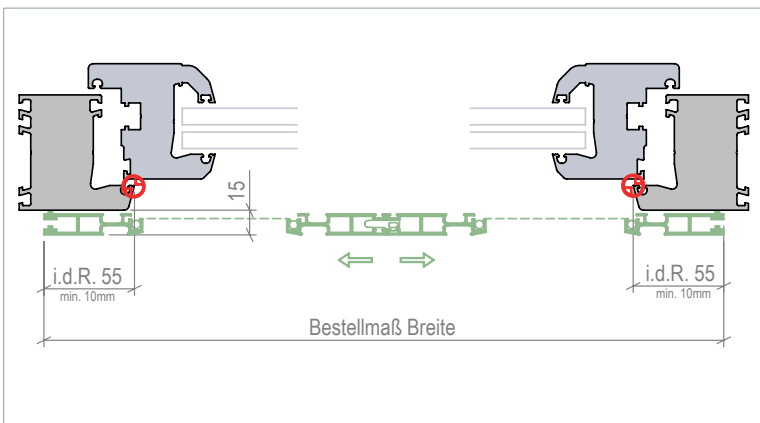
Verwendete Profile



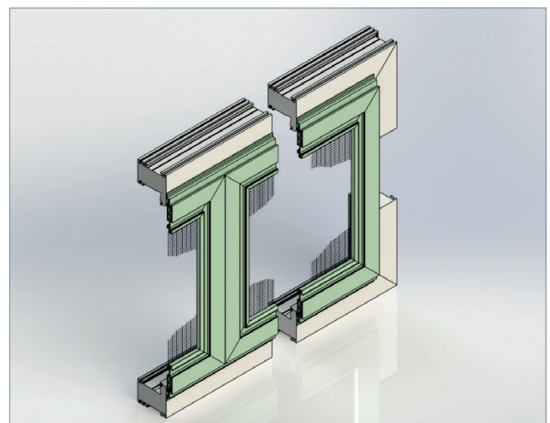
Art.Nr.: 18008N Art.Nr.: 18009N



Vertikalschnitt



Horizontalschnitt



3D-Ansicht

TECHNISCHE DATEN

Schiebetür SA-2U

Zweiflügelige Schiebeanlage mit umlaufender, innenliegender Bürstendichtung, unten mit L-Profil, oben mit Z-Schiene

Einsatzgebiet

Alle Türen mit umlaufendem Blendrahmen, bei denen seitlich ausreichend Raum für das Verschieben der Türen vorhanden ist.

Baubarkeiten

Breite: max. 3400 mm
Höhe: max. 2700 mm
Einbautiefe: 15 mm

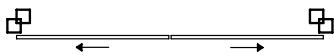
Bestellmaße

Breite: Flügelaußenmaß
Höhe: Flügelaußenmaß
Länge der Laufschienen: Standard: 2 x Bestellmaß Breite + 20 mm

📍 Empfohlene Messpunkte

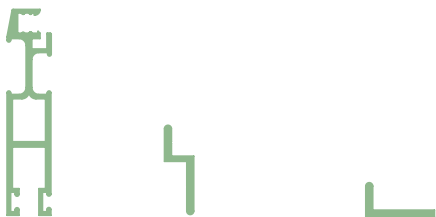
Ansichtsseite

Von außen

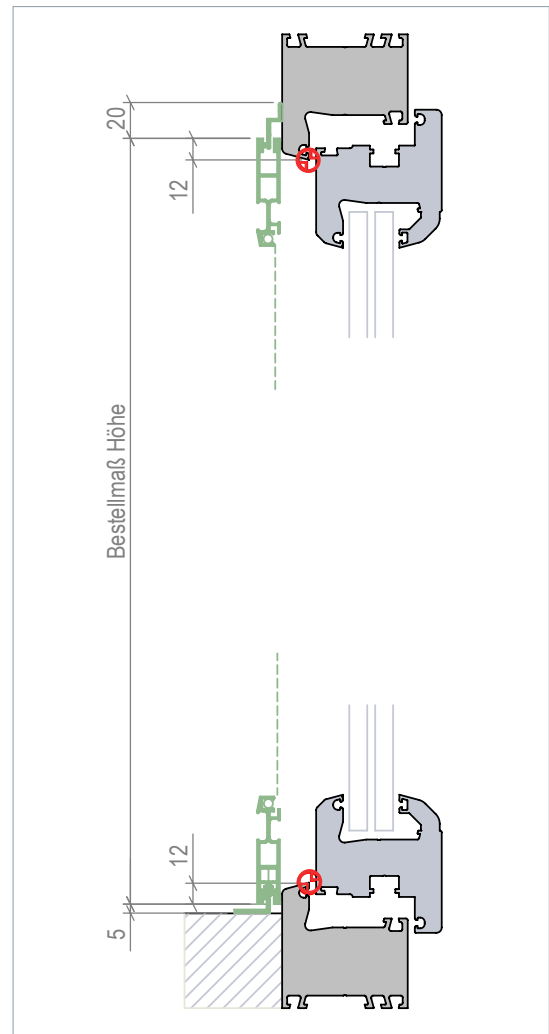


Teilung des Elements standardmäßig in der Mitte.
Andere Teilung nach Angabe möglich.

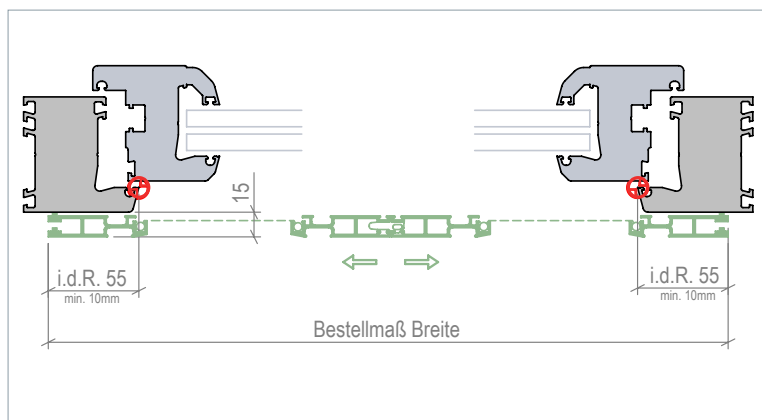
Verwendete Profile



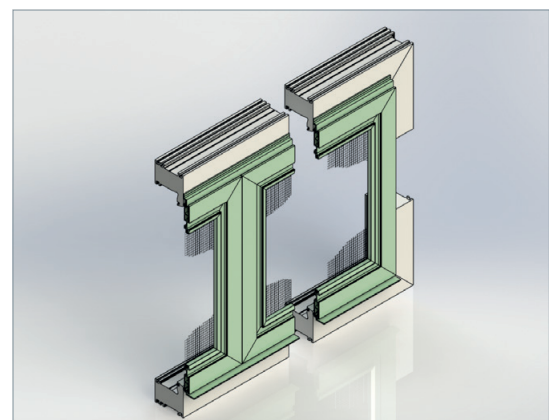
Art.Nr.: 18008N Art.Nr.: 18009N Art.Nr.: 18019N



Vertikalschnitt



Horizontalschnitt



3D-Ansicht

Schiebetür SA-3

Zweiflügelige Schiebeanlage mit umlaufender, innenliegender Bürstendichtung und umlaufender Doppellaufschiene

Einsatzgebiet

Bei großen Öffnungen, Montage in der Mauerlaibung oder als Frontmontage auf vorhandenem Blendrahmen.

Baubarkeiten

Breite: max. 3400 mm
 Höhe: max. 2700 mm
 Einbautiefe: 29 mm

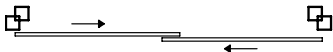
Bestellmaße

Breite: Schienenaußenmaß Breite
 Höhe: Schienenaußenmaß Höhe

Empfohlene Messpunkte

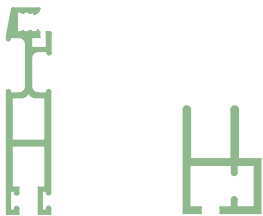
Ansichtsseite

Die Anschlagseite rechts oder links ist frei wählbar, Ansicht von außen

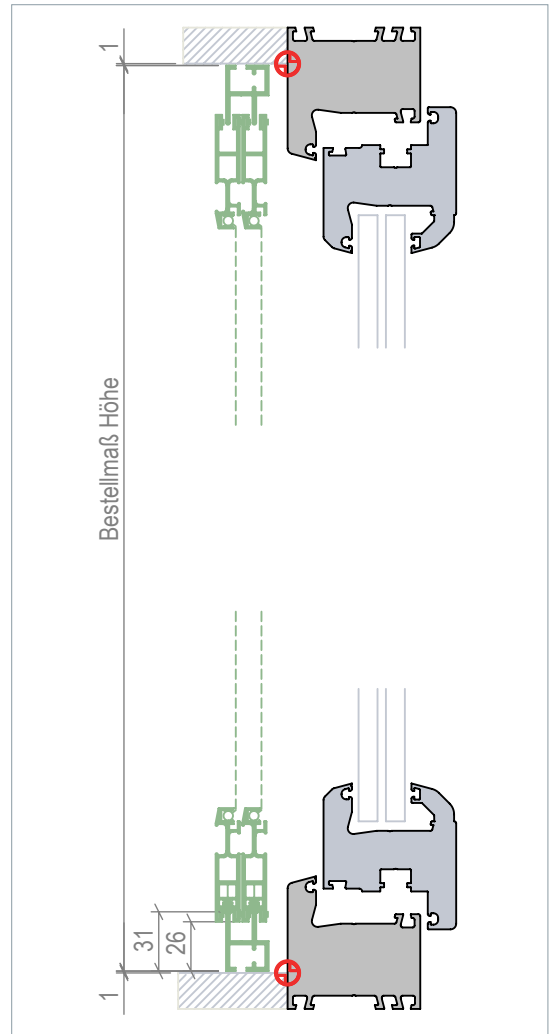


Teilung des Elements standardmäßig in der Mitte.
 Andere Teilung nach Angabe möglich.

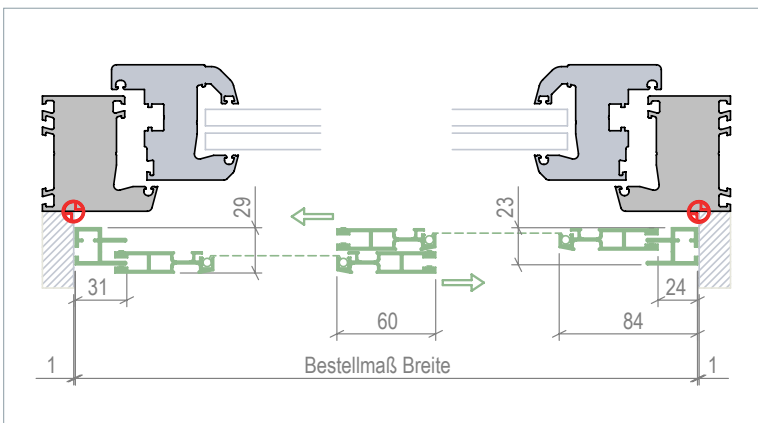
Verwendete Profile



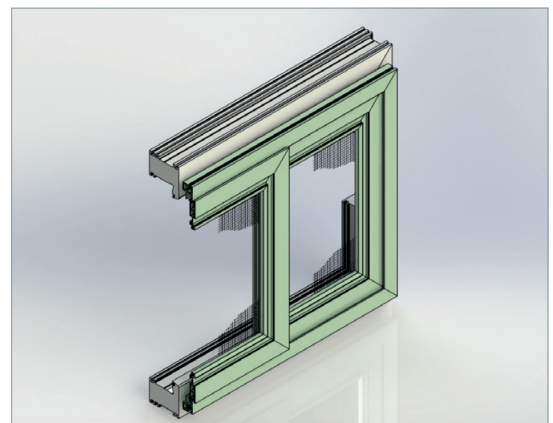
Art.Nr.: 18008N Art.Nr.: 18010N



Vertikalschnitt



Horizontalschnitt



3D-Ansicht

TECHNISCHE DATEN

Schiebetür SA-3E

Einflügelige Schiebeanlage mit umlaufender, Doppelaufschiene

Einsatzgebiet

Alle Türen mit umlaufendem Blendrahmen, bei denen seitlich ausreichend Raum für das Verschieben der Türen vorhanden ist.

Baubarkeiten

Breite: max. 1700 mm

Höhe: max. 2700 mm

Einbautiefe: 23 mm

Bestellmaße

Breite: Rahmenaußenmaß Breite

Höhe: Rahmenaußenmaß Höhe

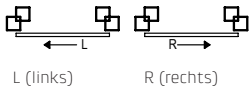
Bestellmaß Breite Flügel

⊕ Empfohlene Messpunkte

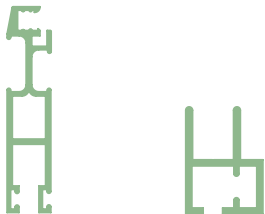
Ansichtsseite

Von außen

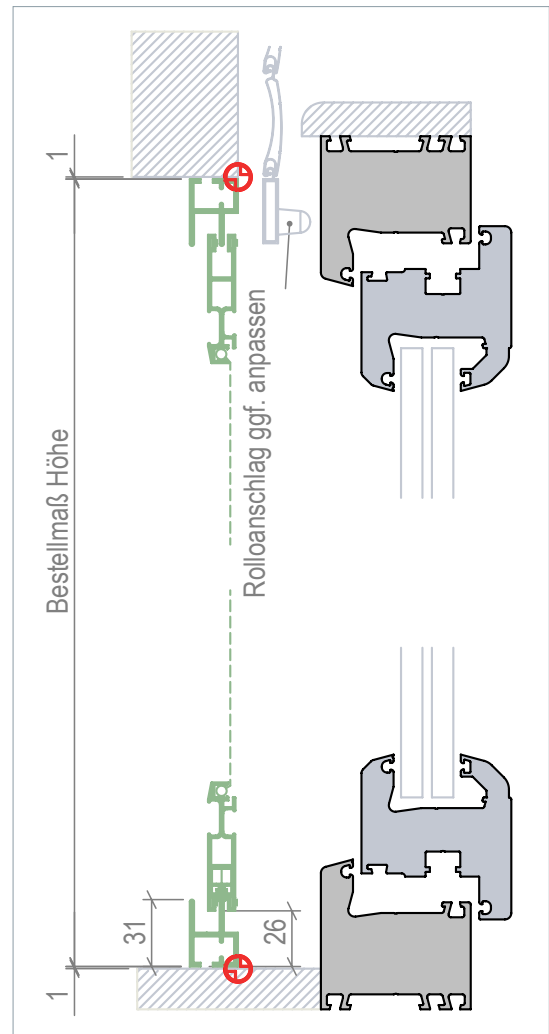
Die Anschlagseite ist frei wählbar



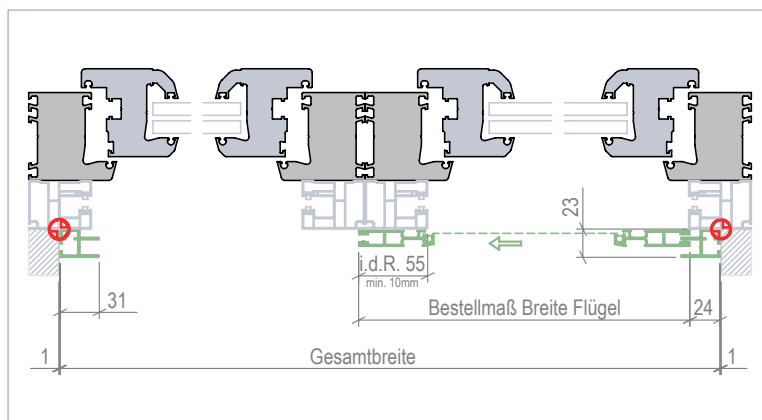
Verwendete Profile



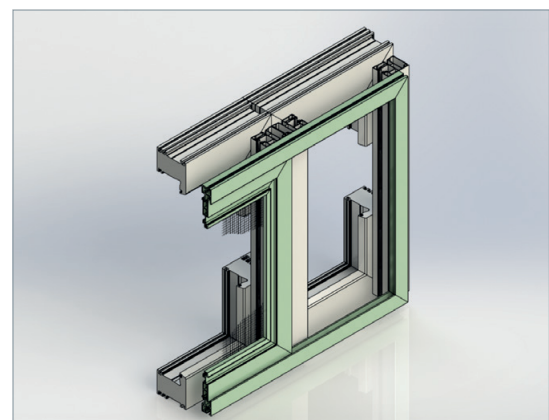
Art.Nr.: 18008N Art.Nr.: 18010N



Vertikalschnitt



Horizontalschnitt



3D-Ansicht

Schiebetür SA-3EU

Einflügelige Schiebeanlage mit umlaufender Doppelaufschiene, unten mit flachem U-Profil

Einsatzgebiet

Alle Türen mit umlaufendem Blendrahmen, bei denen seitlich ausreichend Raum für das Verschieben der Türen vorhanden ist.

Baubarkeiten

Breite: max. 1700 mm
 Höhe: max. 2700 mm
 Einbautiefe: 23 mm

Bestellmaße

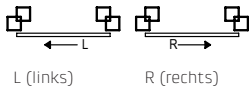
Breite: Rahmenaußenmaß Breite
 Höhe: Rahmenaußenmaß Höhe
 Bestellmaß Breite Flügel

Empfohlene Messpunkte

Ansichtsseite

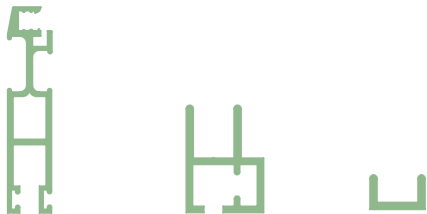
Von außen

Die Anschlagseite ist frei wählbar

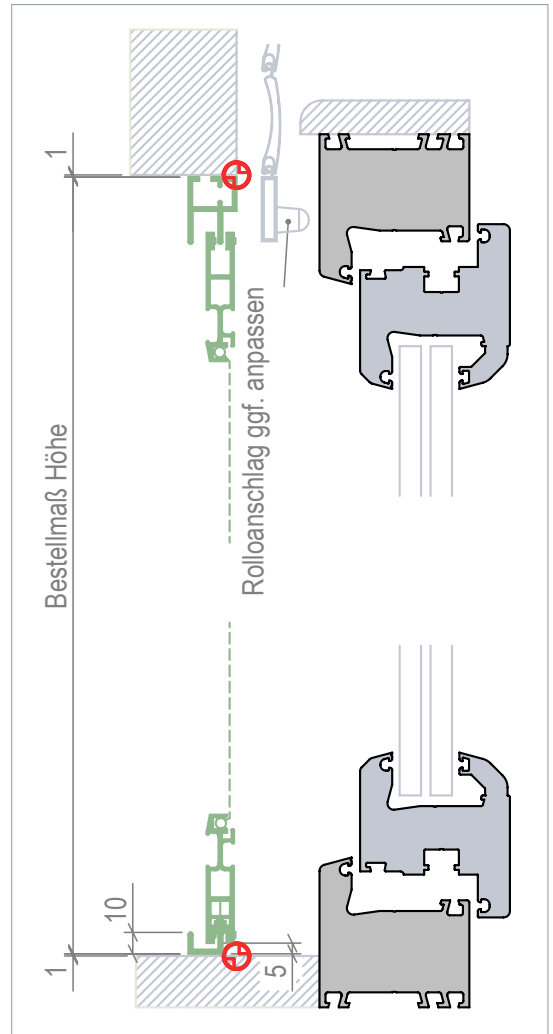


L (links) R (rechts)

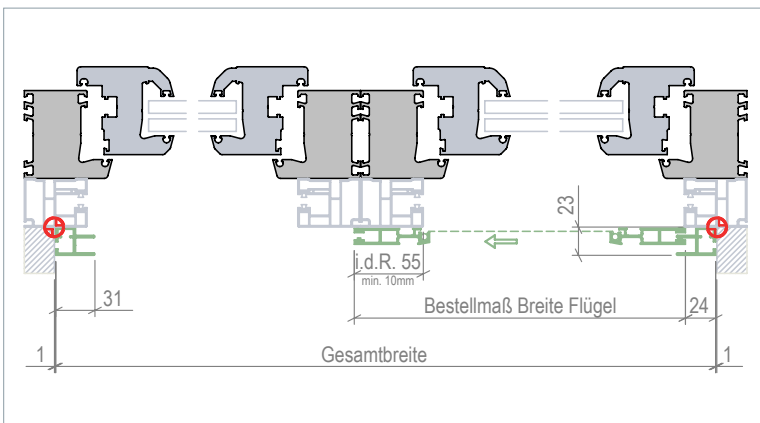
Verwendete Profile



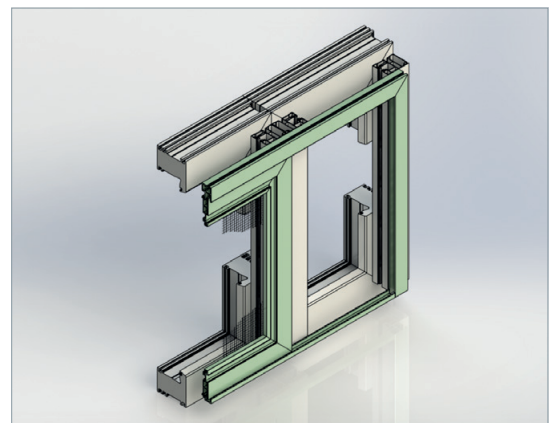
Art.Nr.: 18008N Art.Nr.: 18010N Art.Nr.: 18011N



Vertikalschnitt



Horizontalschnitt



3D-Ansicht

TECHNISCHE DATEN

Schiebetür SA-3U

Zweiflügelige Schiebeanlage mit umlaufender, innenliegender Bürstendichtung, umlaufender Doppellaufschiene und flacher Bodenschiene

Einsatzgebiet

Bei großen Öffnungen, Montage in der Mauerlaibung oder als Frontmontage auf vorhandenem Blendrahmen. Untere Laufschiene als flaches U-Profil (geringe Stolperkante).

Baubarkeiten

Breite: max. 3400 mm

Höhe: max. 2700 mm

Einbautiefe: 29 mm

Bestellmaße

Breite: Schienenaußenmaß

Höhe: Schienenaußenmaß

⊕ Empfohlene Messpunkte

Ansichtsseite

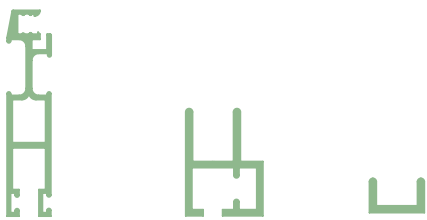
Die Anschlagseite rechts oder links ist frei wählbar, Ansicht von außen



Teilung des Elements standardmäßig in der Mitte.

Andere Teilung nach Angabe möglich.

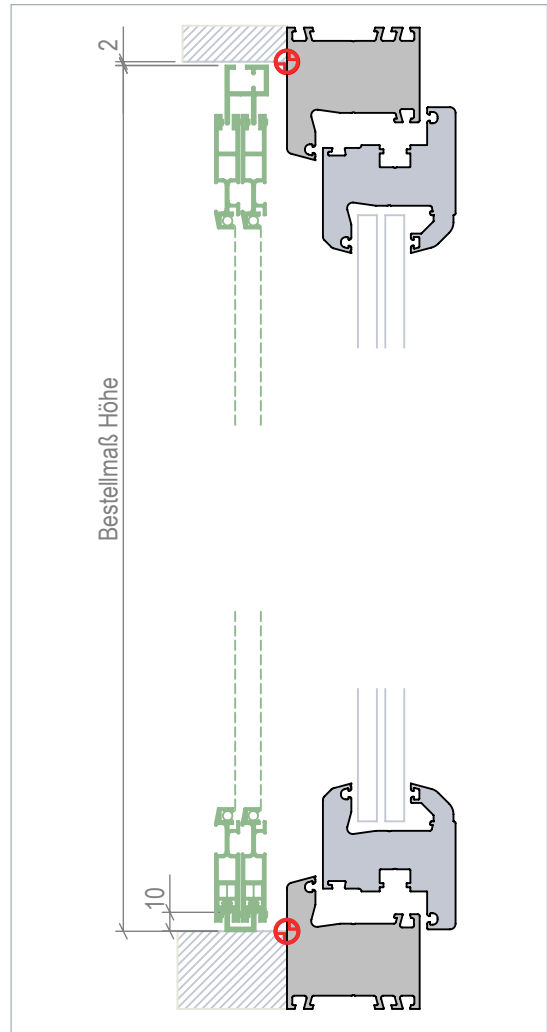
Verwendete Profile



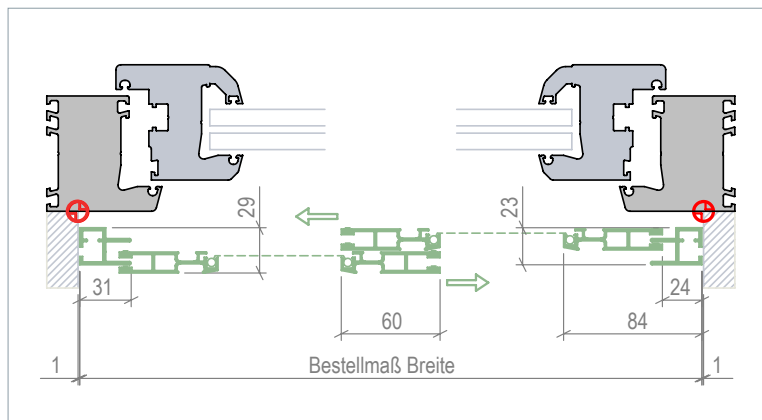
Art.Nr.: 18008N

Art.Nr.: 18010N

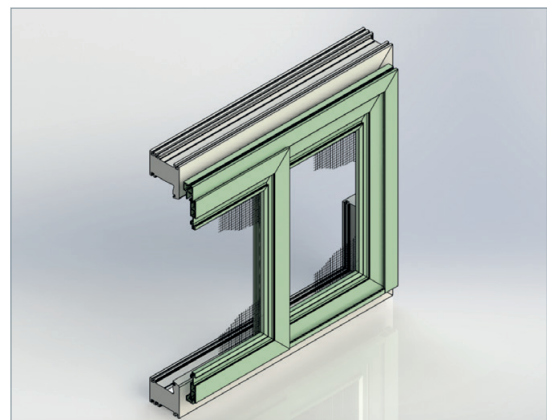
Art.Nr.: 18011N



Vertikalschnitt



Horizontalschnitt



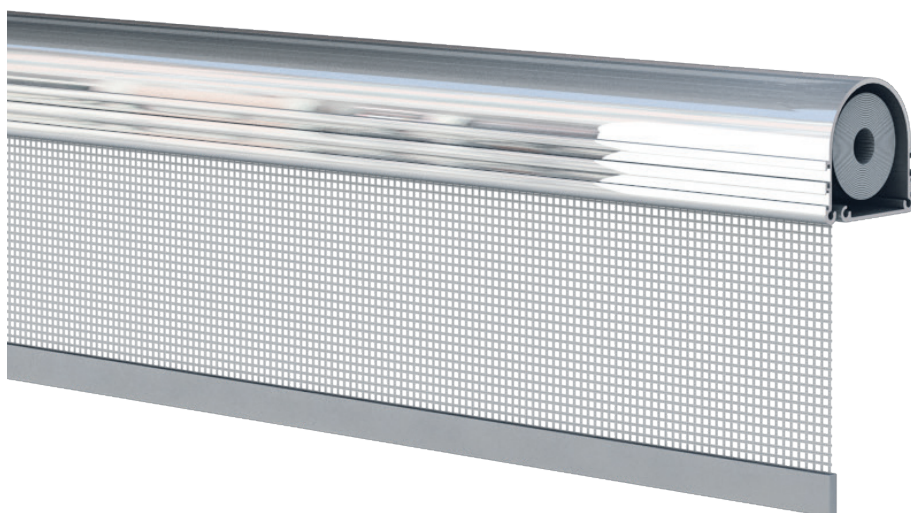
3D-Ansicht

Für Forschung und Entwicklung rund um das Fenster



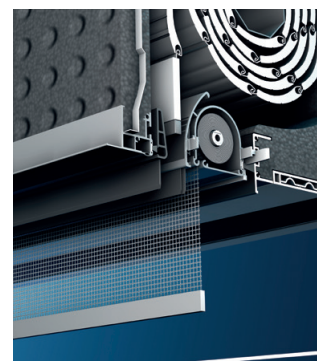
INSEKTENSCHUTZROLLOS

Dezente Lösung für das Fenster



INSEKTENSCHUTZ NACH BEDARF

Ein Insektenschutzrollo ist deshalb besonders praktisch, da es dann zum Einsatz kommt, wenn man es braucht. Im Bedarfsfall wird es herunter gefahren, ansonsten verschwindet es unsichtbar und geschützt vor Witterung in einer Kassette. Durch den gezielten und schonenden Einsatz bieten Rollos einen besonders langlebigen Schutz vor Insekten.



Kassette

Das Insektenschutzgewebe fährt in eine Kassette. So ist es abgedichtet und vor äußeren Einflüssen geschützt.



Bürsten

Seitlich eingebrachte Bürsten in den Führungsschienen halten das Gewebe in Position und bieten zusätzlichen Schutz vor ungebetenen Gästen.

Klick-Klack-Funktion (IR-3-2 / IR-EX)

Ein Klick-Geräusch signalisiert, dass die Unterschiene in der heruntergefahrenen Position verriegelt ist. Wird die Schiene erneut gedrückt, entriegelt sich diese und fährt nach oben.

Softbremse (IR-3-2 / IR-EX)

Die Softbremse sorgt dafür, dass das Insektenschutzrollo sanft in die Kassette einfährt und dabei nicht beschädigt wird.

Farben



Ab 15.04.2021

Verkehrsweiß

Matt, RAL 9016



Silber

Eloxiert, E6 / EV1



Ockerbraun

Matt, RAL 8001



Sepiabraun

Matt, RAL 8014



Schwarzbraun

Seidenmatt, TON 8077



Anthrazitgrau

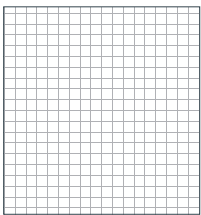
Matt, RAL 7016



Sonderfarben

auf Wunsch sind auch alle weiteren RAL-Farben nach RAL-Farbfächer lieferbar

Gewebe



Standard-Fiberglas-Gewebe

Schwarz, zuverlässiger Insektenschutz mit klarem Durchblick, Fadenstärke: 0,22 mm, offene Sichtfläche: 70 %

TECHNISCHE DATEN

Insektenschutzrollo IR-1

Insektenschutzrollo mit innenliegender Bürstendichtung

Einsatzgebiet

Für RG*-Kästen mit RG*-Schienensystem oder direkt auf dem Blendrahmen ohne Rollladenkästen.

Baubarkeiten

Breite: mind. 500 mm, max. 1500 mm

Höhe: max. 2300 mm

Einbautiefe: 40 mm

Fläche: max. 2,5 m²

Bestellmaße

Breite: Lichte Breite Mauerlaibung - 2 mm oder
bei RG = Lichte Breite zwischen Basisschiene - 2 mm

Höhe: Lichte Höhe Mauerlaibung - 2 mm oder
Elementaußenmaß bei RG = Höhe Oberkante Fensterbank bis
Oberkante Fenster zzgl. 15 mm Überstand Kasten

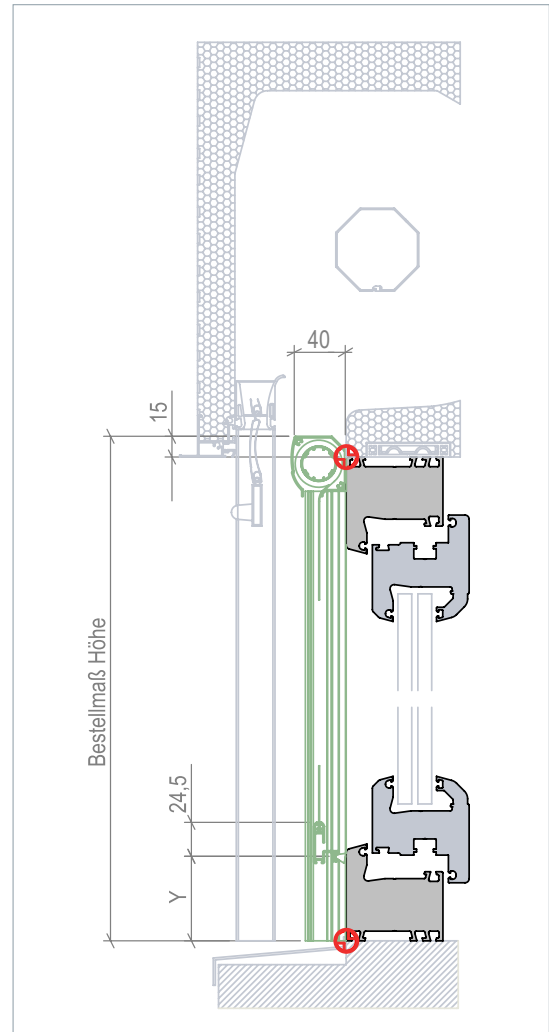
Maß Y: Abstand Unterkante Führungsschiene zu Position Bürste.
Wenn keine Angabe, ist Maß Y auf 45 mm voreingestellt

Montagebohrung nur bedingt empfohlen, nach Möglichkeit
Montagebohrung seitlich

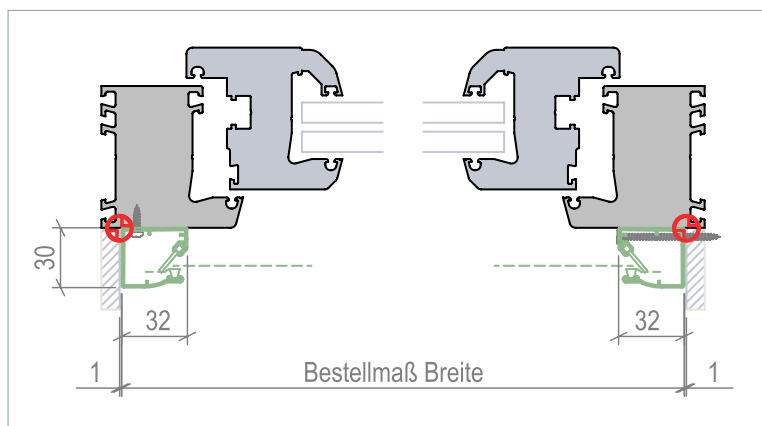
⊕ Empfohlene Messpunkte

Ansichtsseite

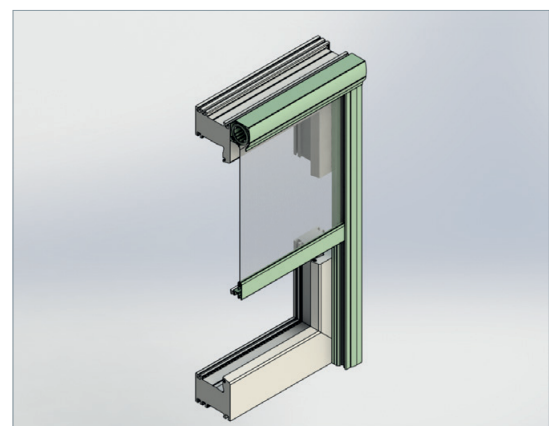
von außen



Vertikalschnitt



Horizontalschnitt

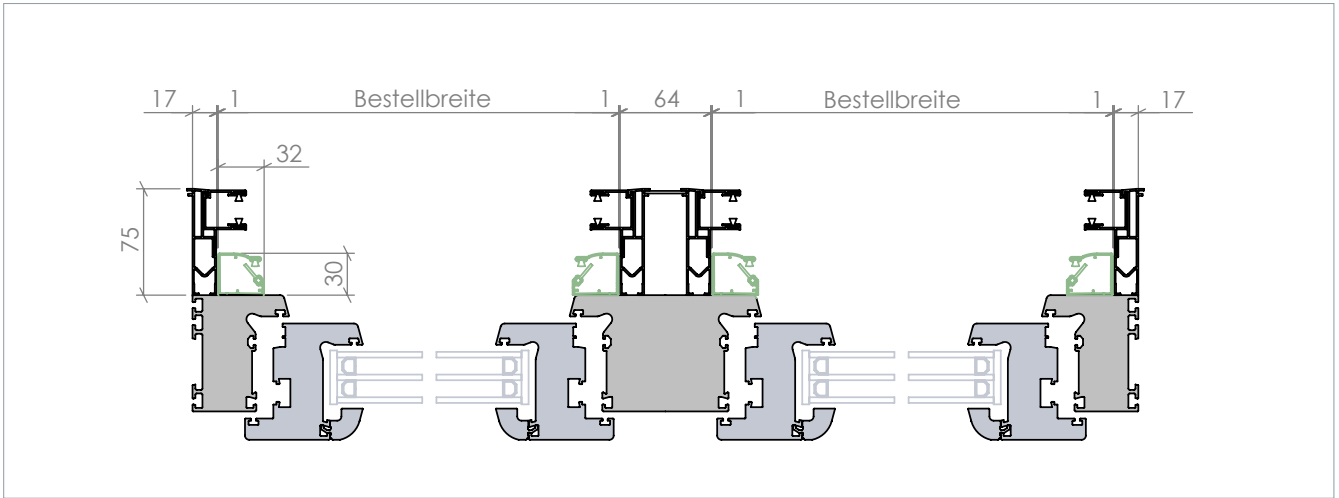


3D-Ansicht

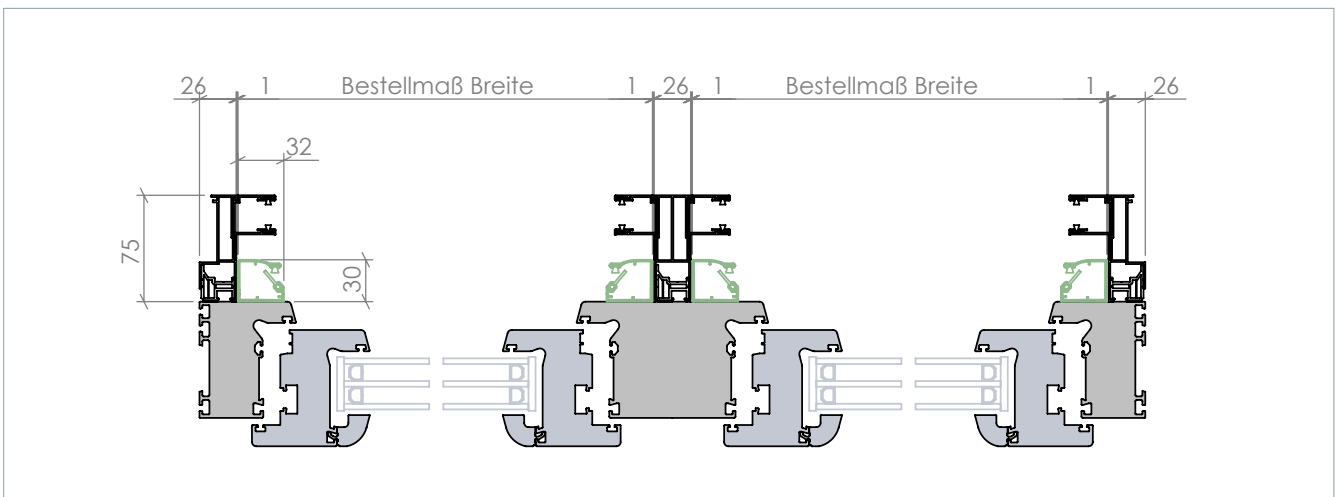
*RG = raumseitig geschlossen

Kopplung und Details

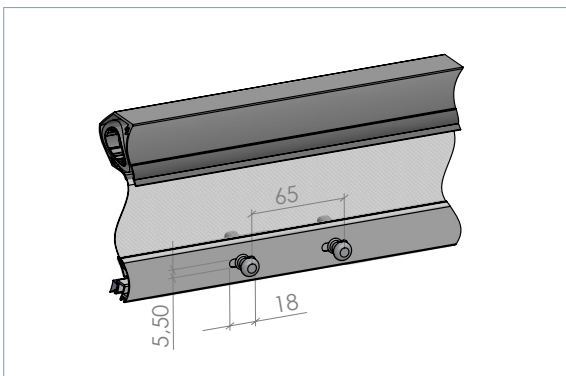
Führungsschienensystem ALU-RG 75 mm



Führungsschienensystem ALU-RG TG 75 mm



Außen-Einhandbedienung



TECHNISCHE DATEN

Insektenschutzrollo IR-3-2

Insektenschutzrollo im Rollladenkasten integriert

Einsatzgebiet

Für Aufsatzkästen ROKA-TOP® 2 und Einbaukästen ROKA-THERM® 2.

Baubarkeiten

Breite: mind. 550 mm, max. 1500 mm

Höhe: max. 2300 mm

Einbautiefe: 41 mm

Fläche: max. 2,8 m²

Bestellmaße

Maß Y: Definiert die voreingestellte Endposition der Bürste und ist auf 55 mm voreingestellt. Diese Position ist nachträglich stufenlos verstellbar. Die Abdichtung der Bürste zum Blendrahmen ist die empfohlene Variante und wird standardmäßig geliefert.

Maß X: Abdichtung zur Fensterbank

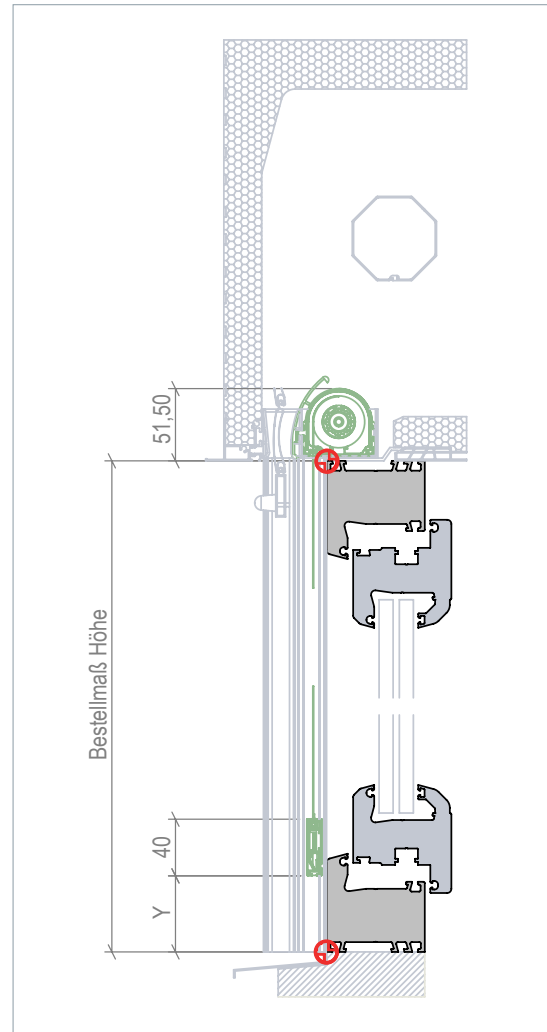
Optional bei ROKA-TOP® 2 und standardmäßig bei ROKA-TOP® NEOLINE 2.

In die Höhe des Bestellmaßes einrechnen. Schrägschnitt möglich.

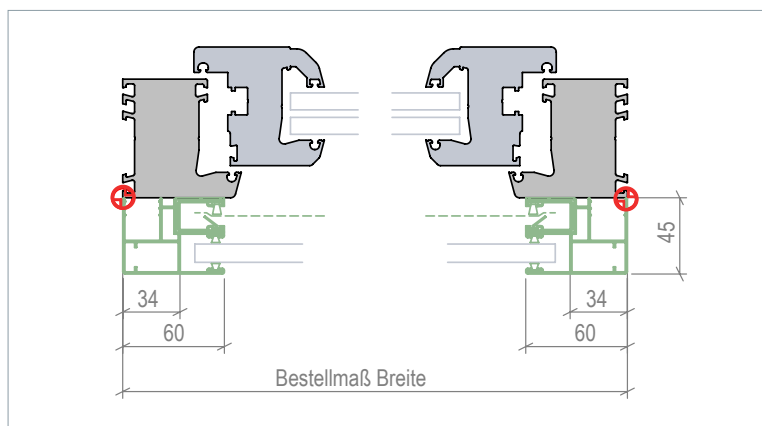
 Empfohlene Messpunkte

Ansichtsseite

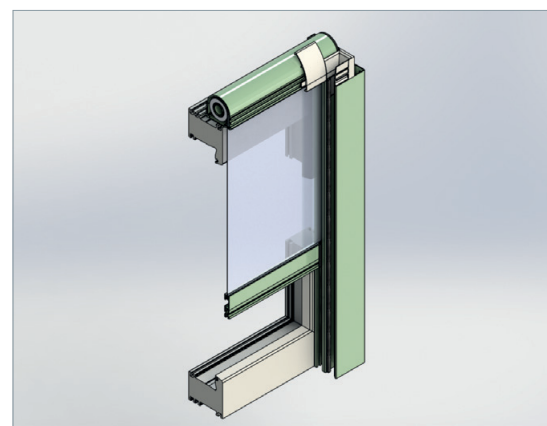
von außen



Vertikalschnitt



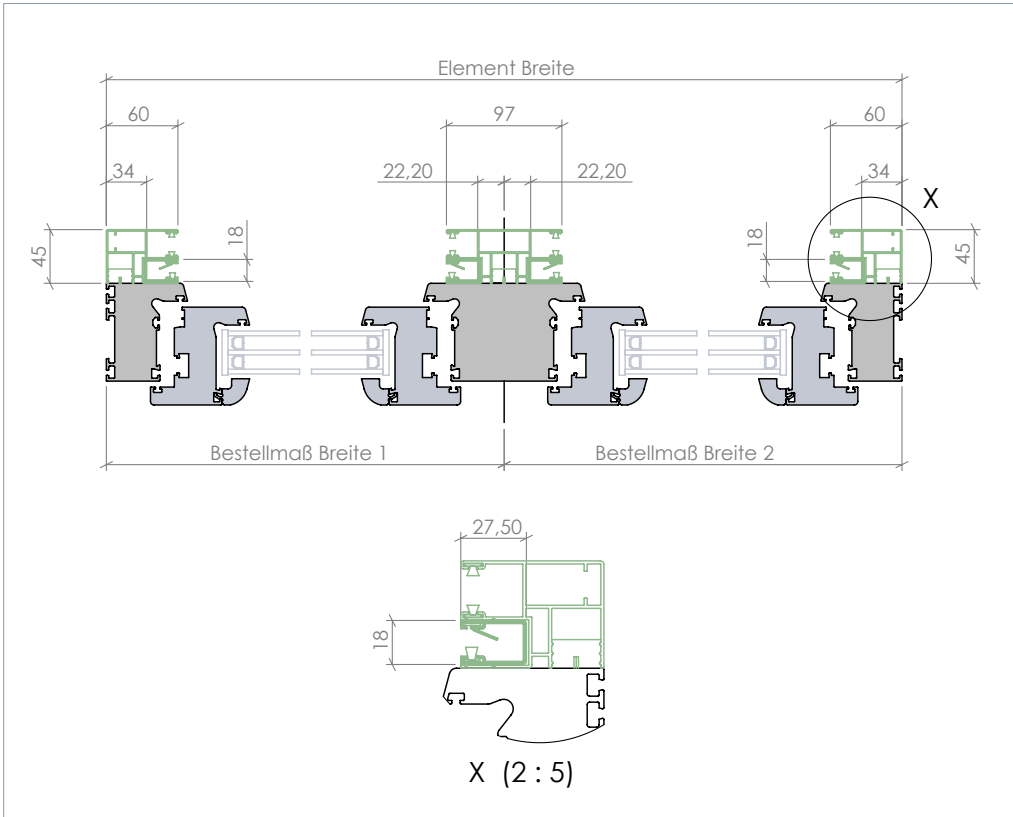
Horizontalschnitt



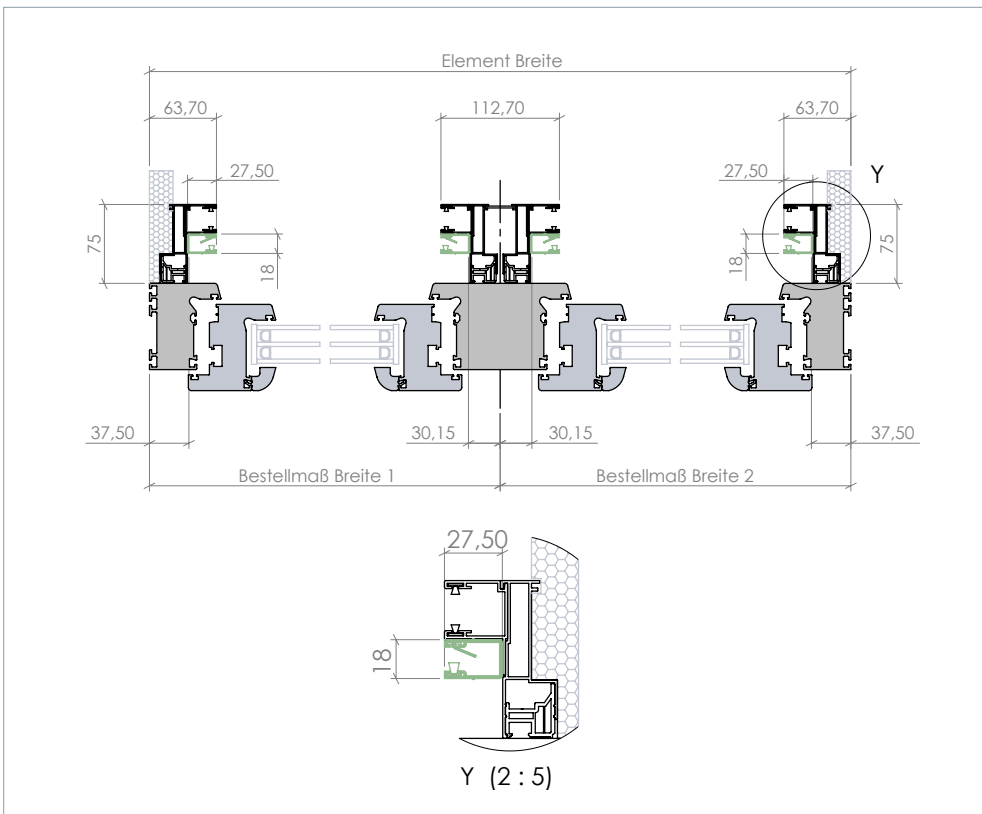
3D-Ansicht

Kopplung und Details

Führungsschienensystem IR 3-2 mit Doppelführungsschiene



Führungsschienensystem ALU-RG TG 75 mm mit Basisschiene und Distanzblech



TECHNISCHE DATEN

Insektenschutzrollo IR-EX

Insektenschutzrollo für ROKA-TOP® 2 EX

Einsatzgebiet

Für Aufsatzkästen ROKA-TOP® 2 EX.

Baubarkeiten

Breite: min. 550 mm, max. 1500 mm

Höhe: max. 2300 mm

Fläche: max. 2,8 m²

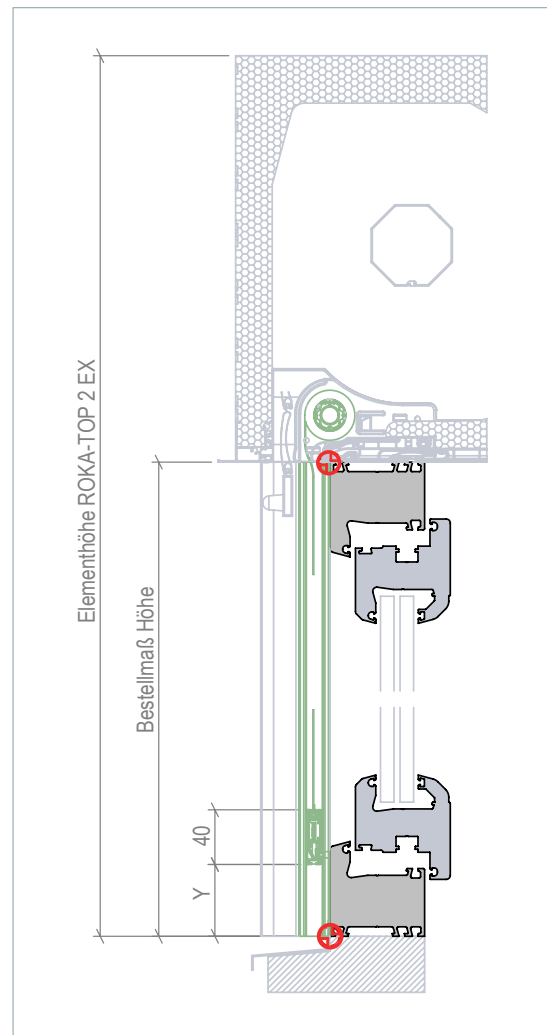
Bestellmaße

Maß Y: Definiert die voreingestellte Endposition der Bürste und ist auf 55 mm voreingestellt. Diese Position ist nachträglich stufenlos verstellbar. Die Abdichtung zum Blendrahmen ist die empfohlene Variante und wird standardmäßig geliefert.

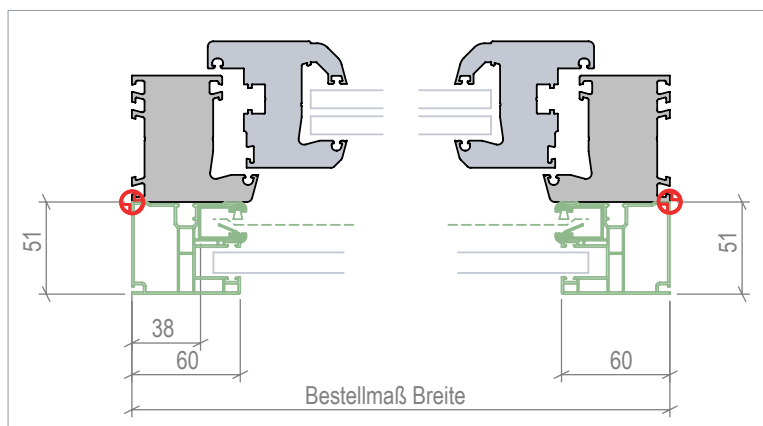
⊕ Empfohlene Messpunkte

Ansichtsseite

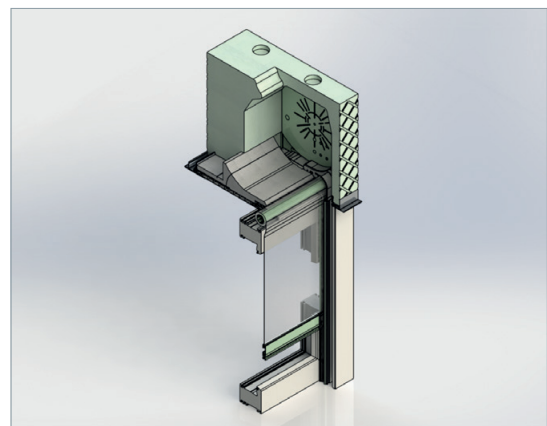
von außen



Vertikalschnitt



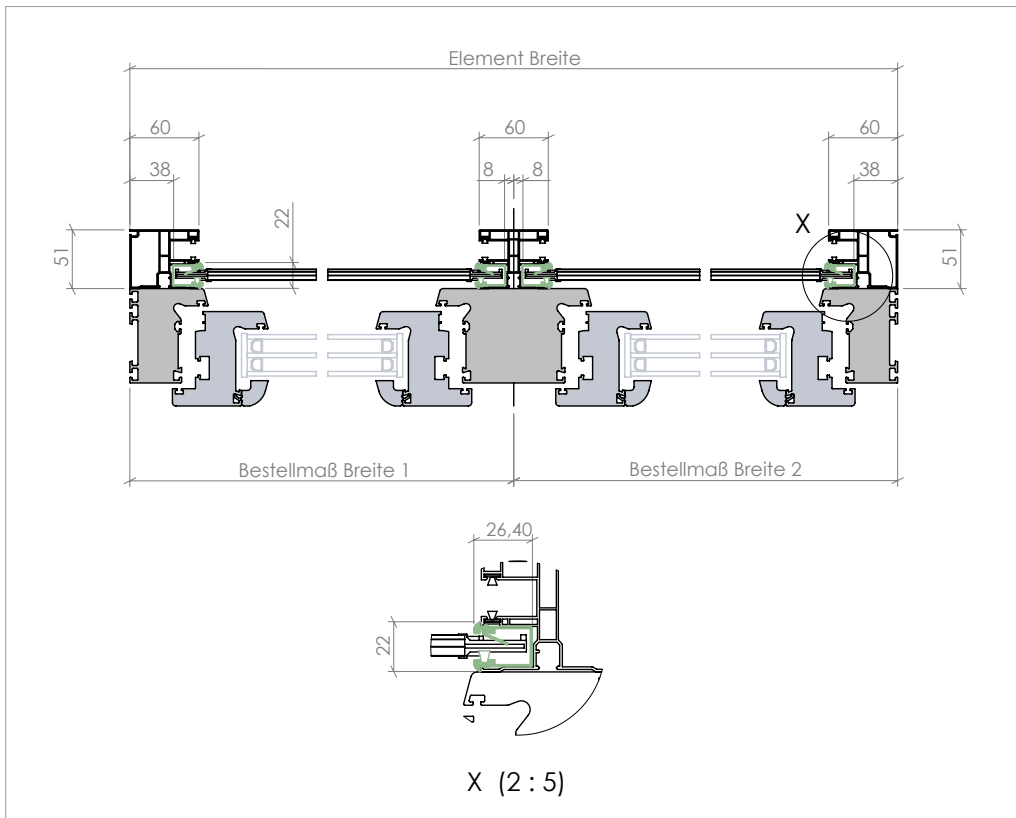
Horizontalschnitt



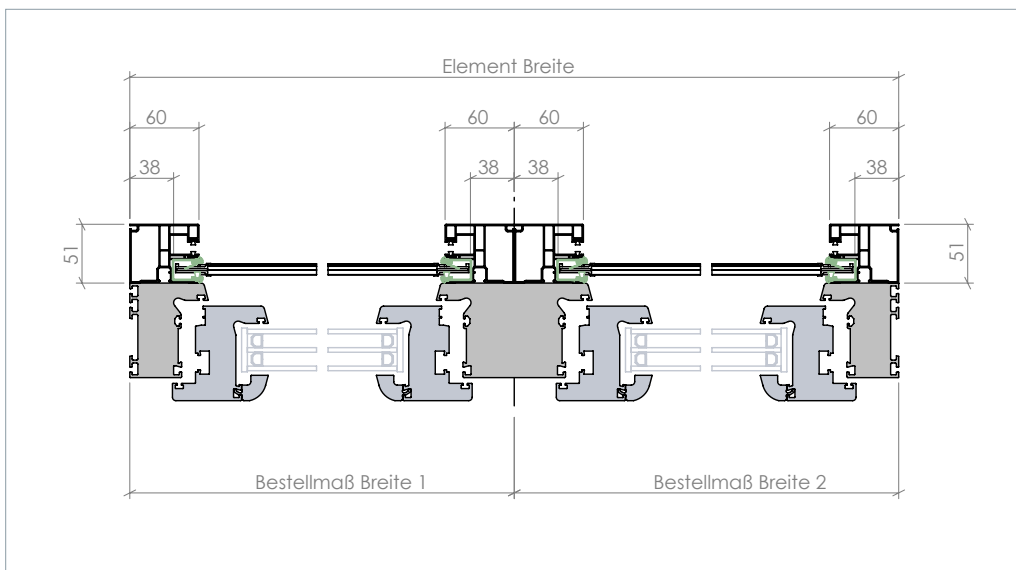
3D-Ansicht

Kopplung und Details

Führungsschienensystem PVC 60 x 51 mm mit PVC Doppelschiene



Führungsschienensystem PVC 60 x 51 mm Teilungskombination Rücken an Rücken



INSEKTENSCHUTZPLISSEES

Die faltbare Lösung



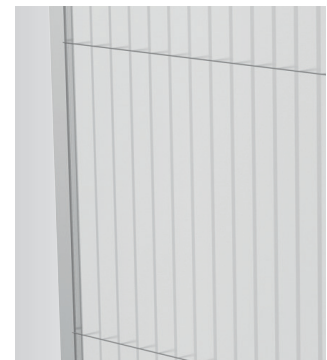
EINFACHE BEDIENUNG OHNE SCHWENKBEREICH

Besonders praktisch und noch dazu optisch ansprechend ist ein Insektenschutzplissee. Das Gewebe lässt sich zu einem kleinen Paket zusammenfalten. Dadurch wird weder ein Schwenkbereich benötigt noch muss die Anlage zur Seite geschoben werden. Durch sein elastisches Gewebe ist ein Insektenschutzplissee unempfindlich gegen leichte Stöße. Die Systeme von Beck+Heun haben eine Einbautiefe von nur 22 mm. Sie sind ein- oder zwei-flügelig mit einem komfortablen Magnetverschluss erhältlich.



Zugleiste

Ergonomische Bedienung durch eine durchgängige, profilierte Zugleiste



Spannschnüre

Verhindern das Verkippen der Zugleiste und stabilisieren zusätzlich das Gewebe

Zusammenfaltbar

Wird das Plissee nicht benötigt, kann es platzsparend zu einem kleinen Paket zusammengefaltet werden

Farben



Ab 15.04.2021

Verkehrsweiß
Matt, RAL 9016



Silber
Eloxiert, E6 / EV1



Ockerbraun
Matt, RAL 8001



Sepiabraun
Matt, RAL 8014



Schwarzbraun
Seidenmatt, TON 8077

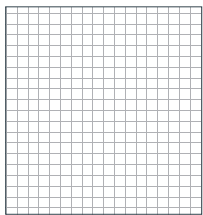


Anthrazitgrau
Matt, RAL 7016



Sonderfarben
auf Wunsch sind auch alle
weiteren RAL-Farben nach
RAL-Farbfächer lieferbar

Gewebe



**Standard-Fiberglas-
Gewebe**

Schwarz, zuverlässiger Insek-
tenschutz mit klarem Durch-
blick, Fadenstärke: 0,22 mm,
offene Sichtfläche: 70 %

TECHNISCHE DATEN

Insektenschutzplissee IP-1

Einflügeliges Insektenschutzplissee mit Magnetverschluss ohne Montagerahmen

Einsatzgebiet

Für alle Fenster- und Türarten.

Baubarkeiten

Breite: max. 1800 mm

Höhe: max. 2800 mm

Einbautiefe: 22 mm

Bestellmaße

Breite: Lichtes Breitenmaß - 2 mm

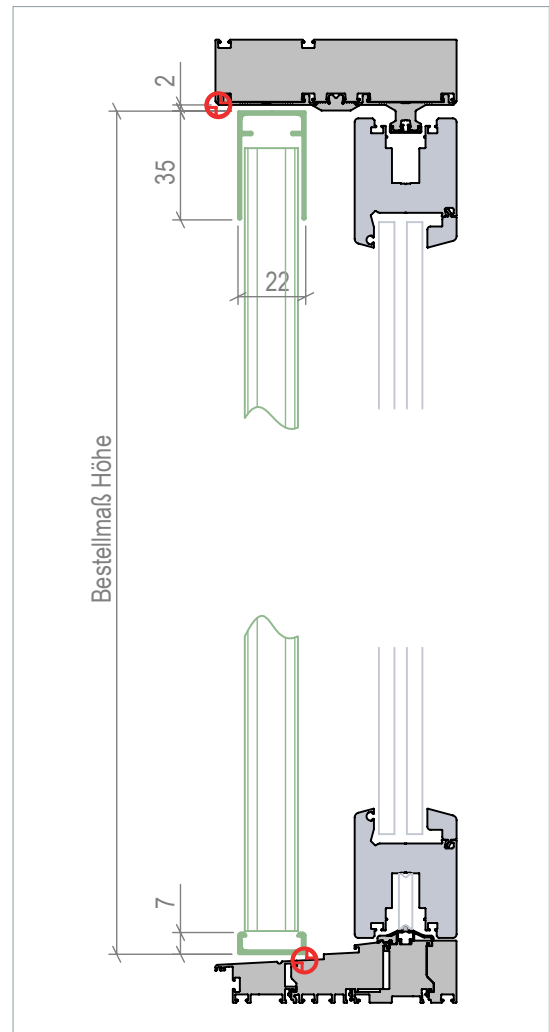
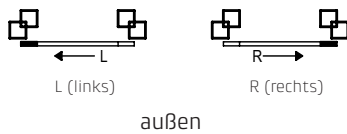
Höhe: Lichtes Höhenmaß - 2 mm

⊕ Empfohlene Messpunkte

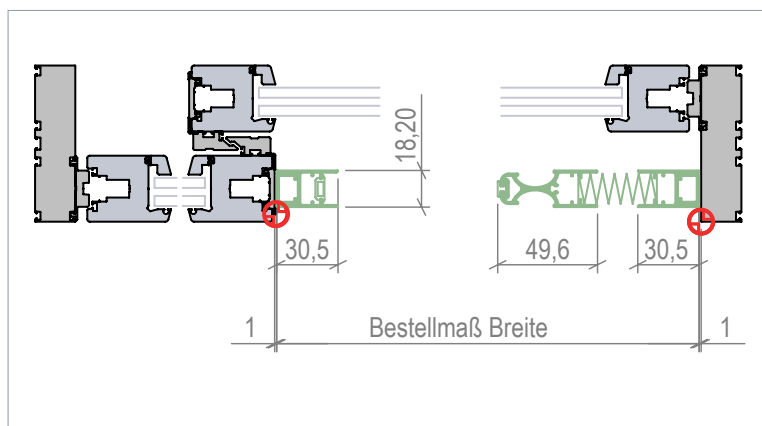
Ansichtsseite

Öffnungsrichtung von außen

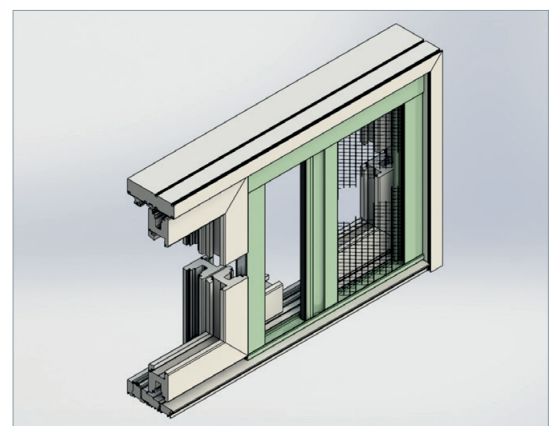
Paketseite angeben



Vertikalschnitt



Horizontalschnitt



3D-Ansicht

Insektenschutzplissee IP-1D

Zweiflügeliges Insektenschutzplissee mit Magnetverschluss ohne Montagerahmen

Einsatzgebiet

Für alle Fenster- und Türarten.

Baubarkeiten

Breite: max. 3600 mm
 Höhe: max. 2800 mm
 Einbautiefe: 22 mm

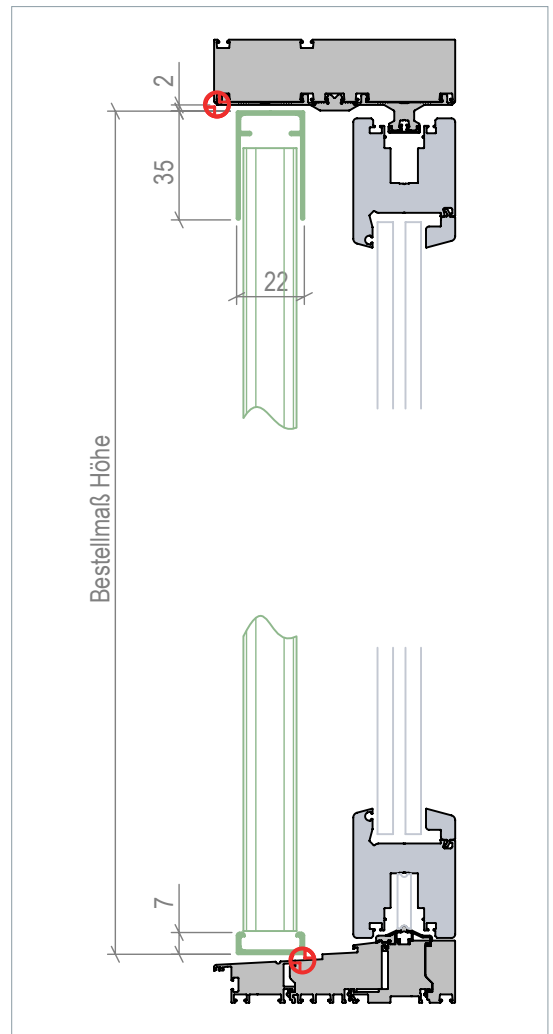
Bestellmaße

Breite: Lichtes Breitenmaß - 2 mm
 Höhe: Lichtes Höhenmaß - 2 mm

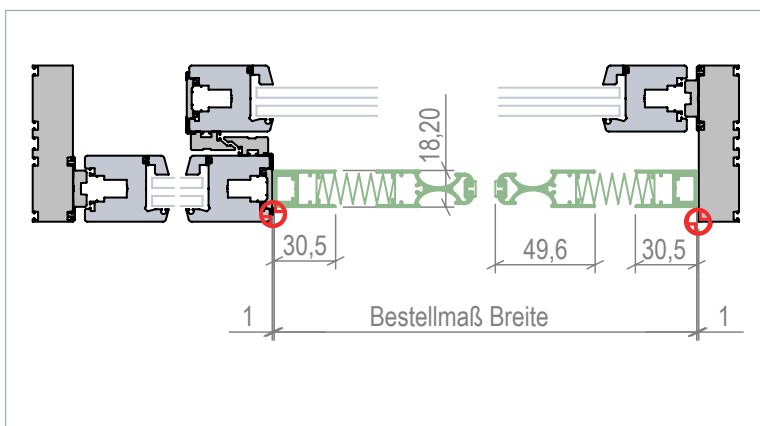
Empfohlene Messpunkte

Ansichtsseite

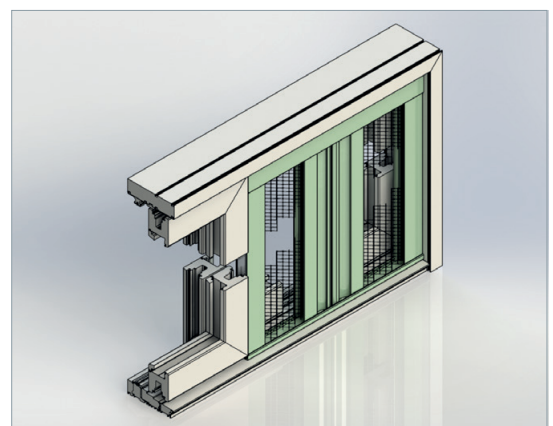
von außen, Teilung mittig



Vertikalschnitt



Horizontalschnitt



3D-Ansicht

TECHNISCHE DATEN

Insektenschutzplissee IP-2

Einflügeliges Insektenschutzplissee mit Magnetverschluss und umlaufendem Montagerahmen zur Befestigung nach hinten

Einsatzgebiet

Für alle Fenster- und Türarten.

Baubarkeiten

Breite: max. 1800 mm

Höhe: max. 2800 mm

Einbautiefe: 22 mm

Bestellmaße

Breite: Lichtes Breitenmaß - 2 mm

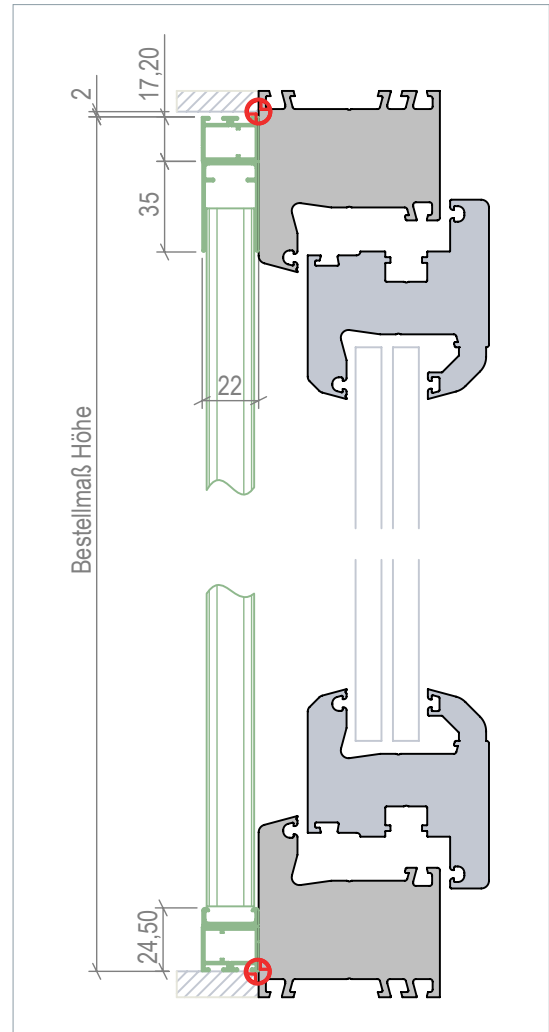
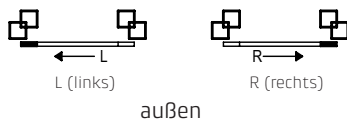
Höhe: Lichtes Höhenmaß - 2 mm

📍 Empfohlene Messpunkte

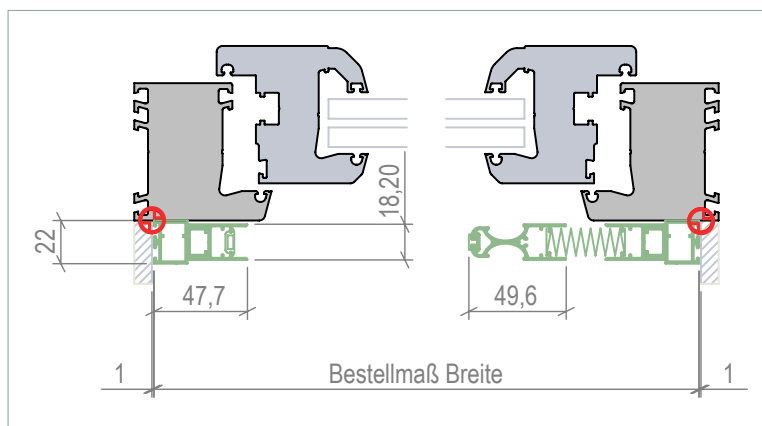
Ansichtsseite

Öffnungsrichtung von außen

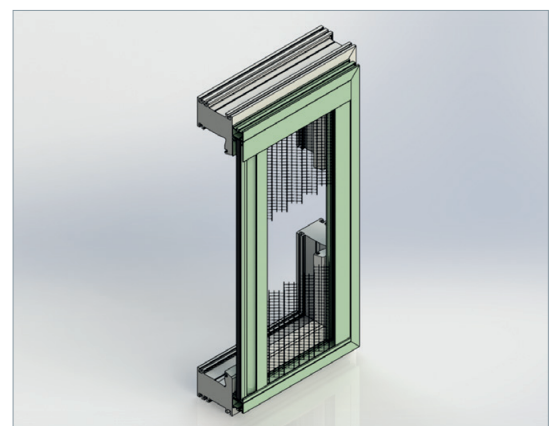
Paketseite angeben



Vertikalschnitt



Horizontalschnitt



3D-Ansicht

Insektenschutzplissee IP-2D

Zweiflügeliges Insektenschutzplissee mit Magnetverschluss und umlaufendem Montagerahmen zur Befestigung nach hinten

Einsatzgebiet

Für alle Fenster- und Türarten.

Baubarkeiten

Breite: max. 3600 mm

Höhe: max. 2800 mm

Einbautiefe: 22 mm

Bestellmaße

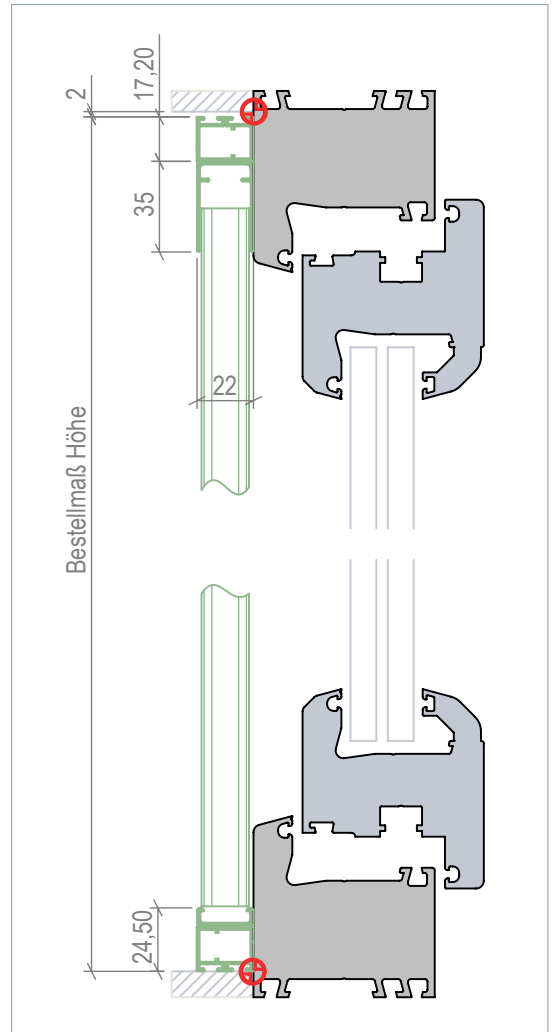
Breite: Lichtes Breitenmaß - 2 mm

Höhe: Lichtes Höhenmaß - 2 mm

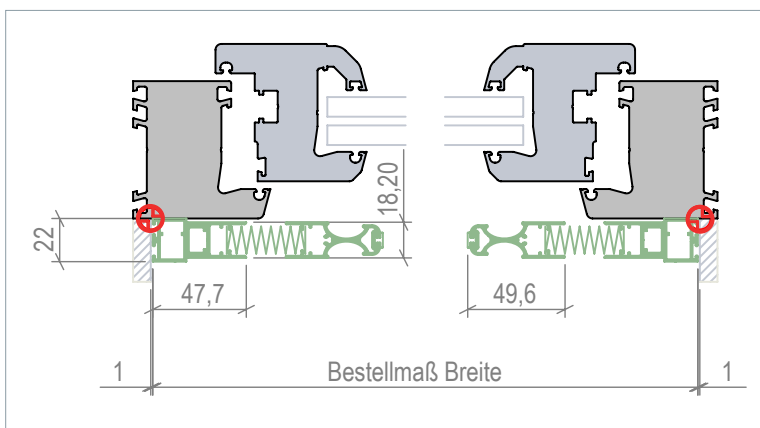
Empfohlene Messpunkte

Ansichtsseite

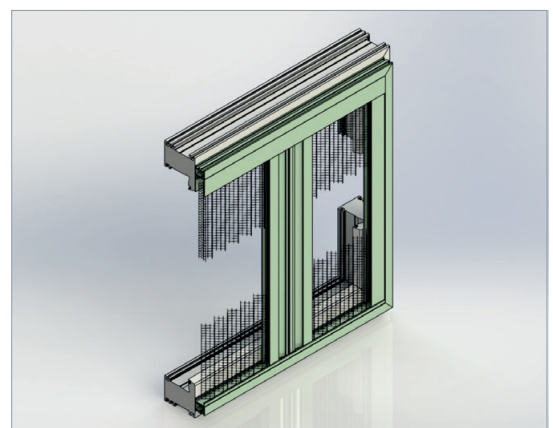
von außen, Teilung mittig



Vertikalschnitt



Horizontalschnitt



3D-Ansicht

TECHNISCHE DATEN

Insektenschutzplissee IP-2U

Einflügeliges Insektenschutzplissee mit Magnetverschluss und dreiseitigem Montagerahmen

Einsatzgebiet

Für alle Fenster- und Türarten.

Baubarkeiten

Breite: max. 1800 mm

Höhe: max. 2800 mm

Einbautiefe: 22 mm

Bestellmaße

Breite: Lichtes Breitenmaß - 2 mm

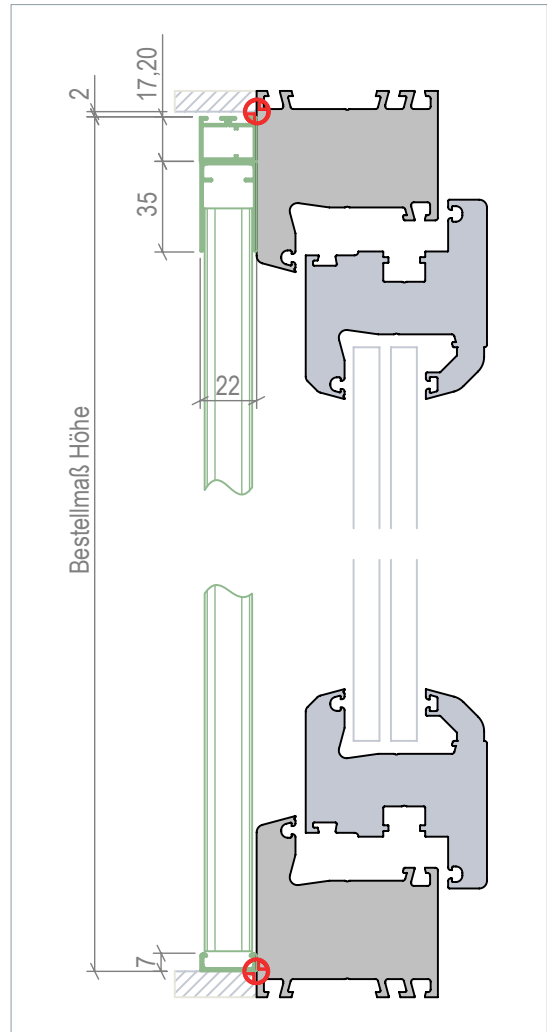
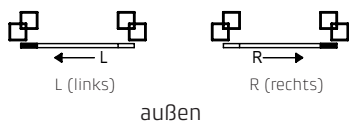
Höhe: Lichtes Höhenmaß - 2 mm

📍 Empfohlene Messpunkte

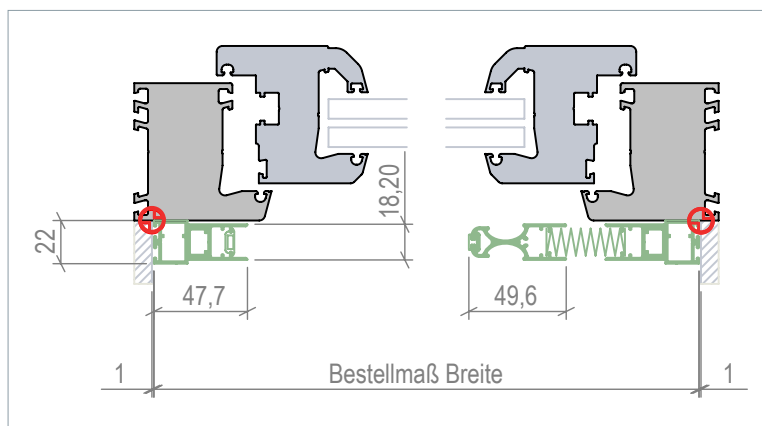
Ansichtsseite

von außen

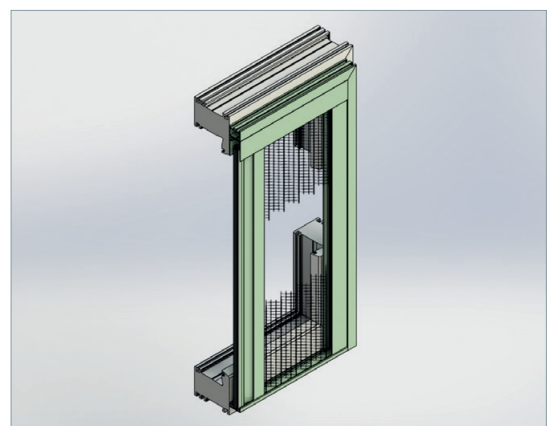
Paketseite angeben



Vertikalschnitt



Horizontalschnitt



3D-Ansicht

Insektenschutzplissee IP-3P

Einflügeliges Insektenschutzplissee für Dachfenster ohne Montagerahmen

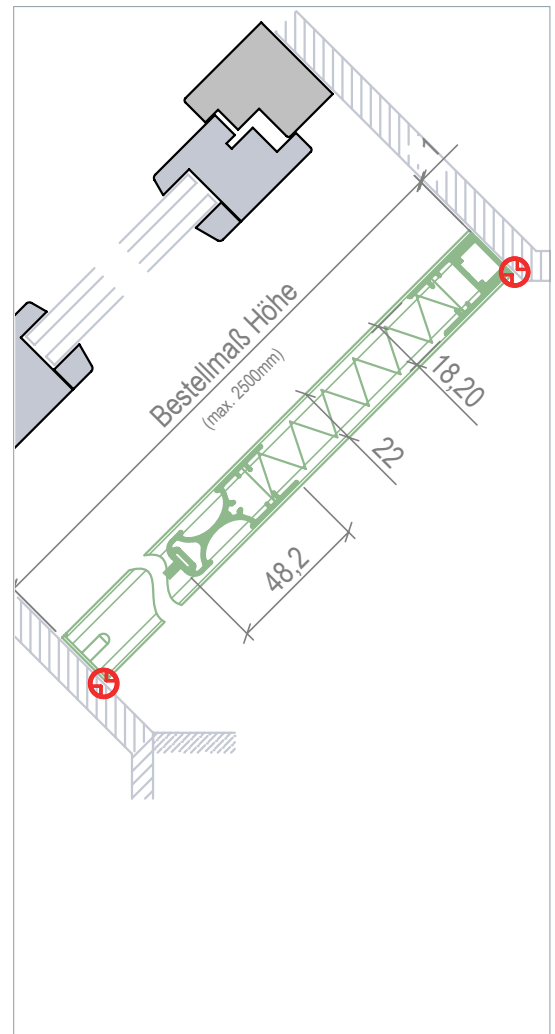
Einsatzgebiet
Dachfenster

Baubarkeiten
Breite: max. 1600 mm
Höhe: max. 2500 mm
Einbautiefe: 22 mm

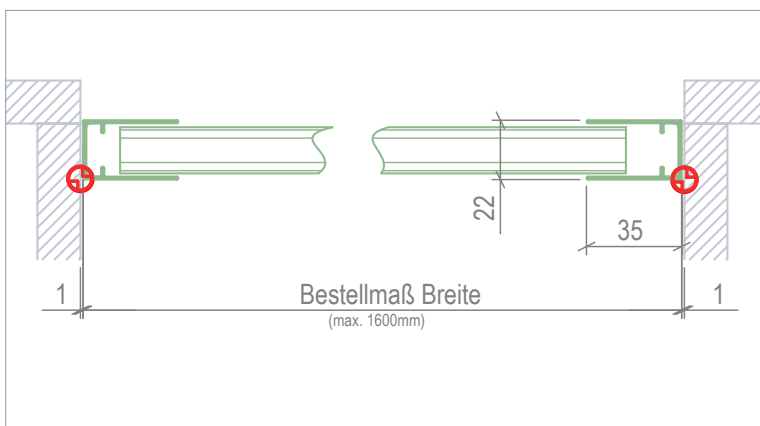
Bestellmaße
Breite: Lichtes Breitenmaß - 2 mm
Höhe: Lichtes Höhenmaß - 2 mm

Empfohlene Messpunkte

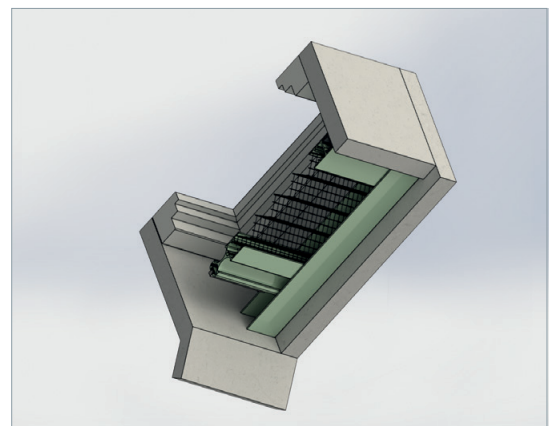
Ansichtsseite
von außen
Paketseite angeben



Vertikalschnitt



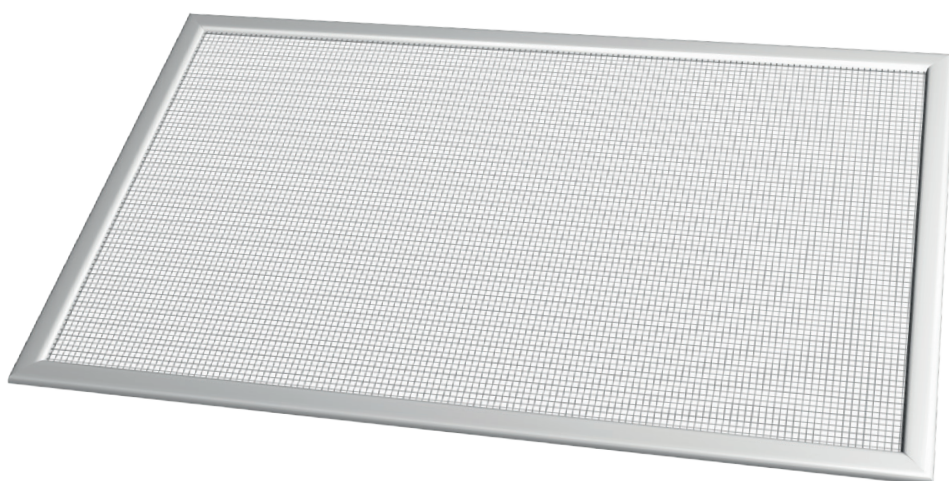
Horizontalschnitt



3D-Ansicht

LICHTSCHACHTABDECKUNGEN

Optimaler Schutz für Kellerschächte



GEGEN LAUB UND INSEKTEN

Damit auch in Kellerschächte keine Insekten und kein Laub gelangen, werden Lichtschacht-abdeckungen eingesetzt. Sie sind mit hochfestem und strapazierfähigem Edelstahlgewebe ausgestattet. Die Lichtschachtabdeckungen werden mittels eines Moosgummi-Bandes befestigt. Zur alternativen Befestigung sind Tellerschrauben im Lieferumfang enthalten. Bürstendichtungen stellen sicher, dass auch Kanten und Ecken vollständig verschlossen sind. Erhältlich sind die Abdeckungen für freiliegende Lichtschächte sowie für Lichtschächte mit Wandanschluss oder mit Fensterüberstand.



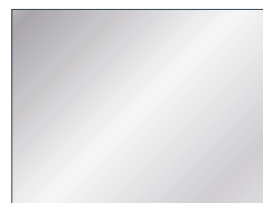
Bürstendichtungen

An der Unterseite angebrachte Bürsten dichten den Lichtschacht zusätzlich ab



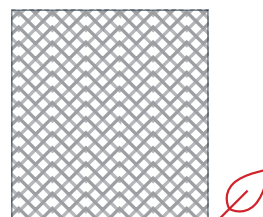
Mit oder ohne Aufkantung

Für Häuser mit überstehendem Kellerfenster ist die Lichtschachtabdeckung mit Aufkantung erhältlich.

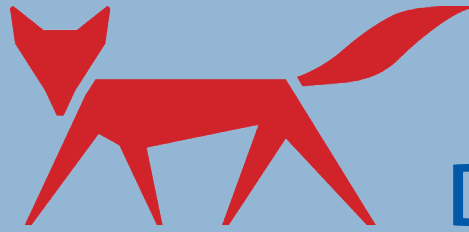


Silber

eloxiert, E6 / EV 1



Lichtschacht-Edelstahl-Gewebe



DER STANDORT IN BAYERISCH-SCHWABEN NIEDERLASSUNG ALTENMÜNSTER



TECHNISCHE DATEN

Lichtschachtabdeckung LA-1B

Lichtschachtabdeckung mit unten umlaufender Bürstendichtung

Einsatzgebiet

Lichtschächte mit ebenerdigem Gitterrost.

Baubarkeiten

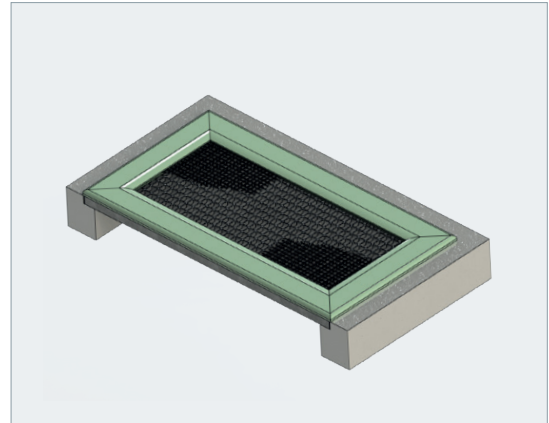
Breite: max. 2000 mm

Höhe: max. 1300 mm

Bestellmaße

Breite: Rahmenaußenmaß

Tiefe: Rahmenaußenmaß



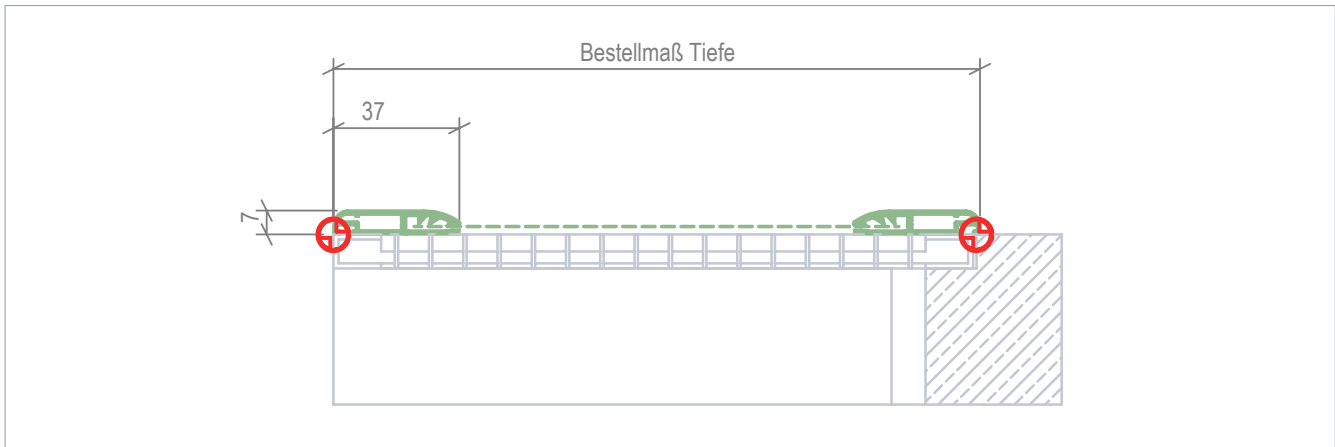
3D-Ansicht

📍 Empfohlene Messpunkte

Verwendete Profile



Art.Nr.: 18020N



Vertikalschnitt – Tiefe / Seitenansicht



Horizontalschnitt – Breite / Vorderansicht

Lichtschachtabdeckung LA-2B

Lichtschachtabdeckung mit unten umlaufender Bürstendichtung und Wandanschlussbürste

Einsatzgebiet

Lichtschachtabdeckung mit ebenerdigem Gitterrost und Wandanschluss.

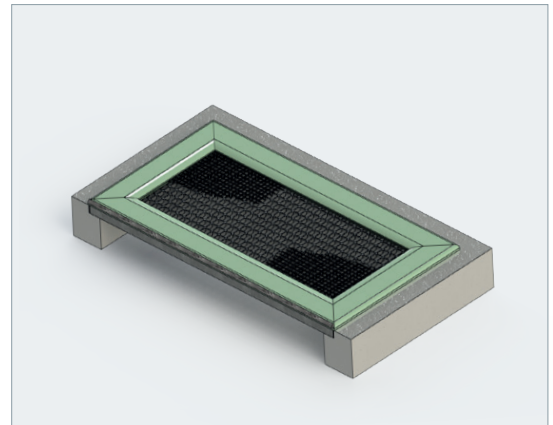
Baubarkeiten

Breite: max. 2000 mm
 Höhe: max. 1300 mm

Bestellmaße

Breite: Rahmenaußenmaß
 Tiefe: Rahmenaußenmaß

Empfohlene Messpunkte



3D-Ansicht

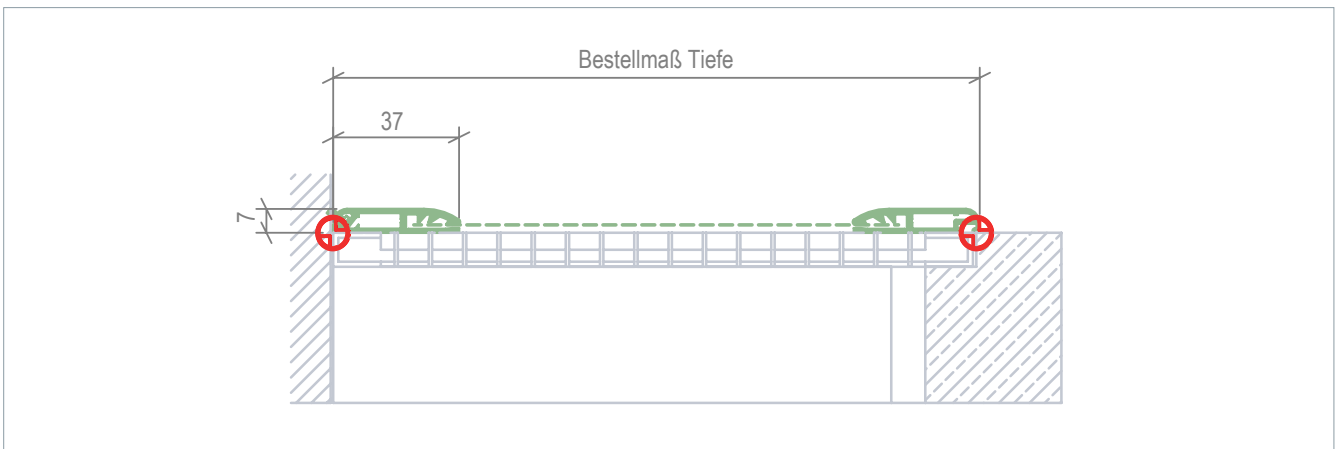
Verwendete Profile



Art.Nr.: 18020N



Art.Nr.: 18021N



Vertikalschnitt – Tiefe / Seitenansicht



Horizontalschnitt – Breite / Vorderansicht

TECHNISCHE DATEN

Lichtschachtabdeckung LA-3B

Lichtschachtabdeckung mit Aufkantung und unten umlaufender Bürstendichtung

Einsatzgebiet

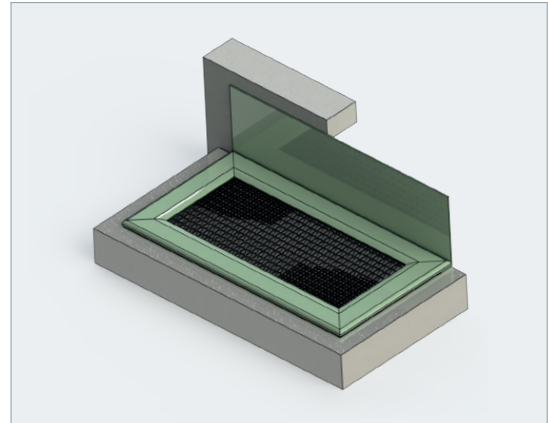
Lichtschächte mit überstehender Fensteröffnung bis 90 mm Höhe.

Baubarkeiten

Breite: max. 2000 mm
Höhe: max. 1300 mm

Bestellmaße

Breite: Rahmenaußenmaß
Tiefe: Rahmenaußenmaß
Höhe: Zusatzwinkel



3D-Ansicht

Verwendete Profile

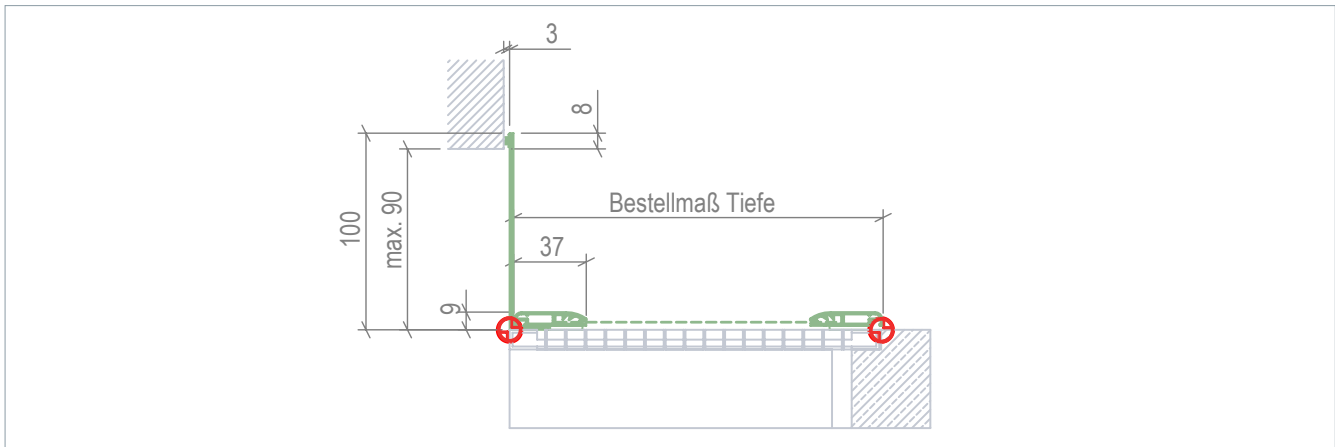


Art.Nr.: 18020N



Art.Nr.: 18020N

📍 Empfohlene Messpunkte



Vertikalschnitt – Tiefe / Seitenansicht



Horizontalschnitt – Breite / Vorderansicht

Lichtschachtabdeckung LA-4B

Lichtschachtabdeckung mit Aufkantung und unten umlaufender Bürstendichtung

Einsatzgebiet

Lichtschächte mit überstehender Fensteröffnung ab 90 mm Höhe.

Baubarkeiten

Breite: max. 2000 mm

Höhe: max. 1300 mm

Aufkantung: max. 500 mm

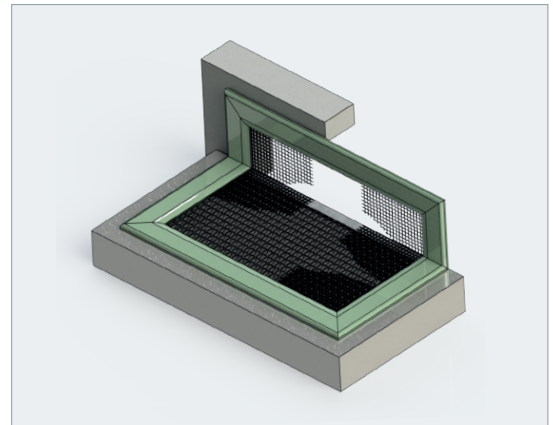
Bestellmaße

Breite: Rahmenaußenmaß

Tiefe: Rahmenaußenmaß

Höhe: Rahmenaußenmaß Aufkantung (Aufkantung erfolgt standardmäßig an der mit Breite bezeichneten Seite)

Empfohlene Messpunkte

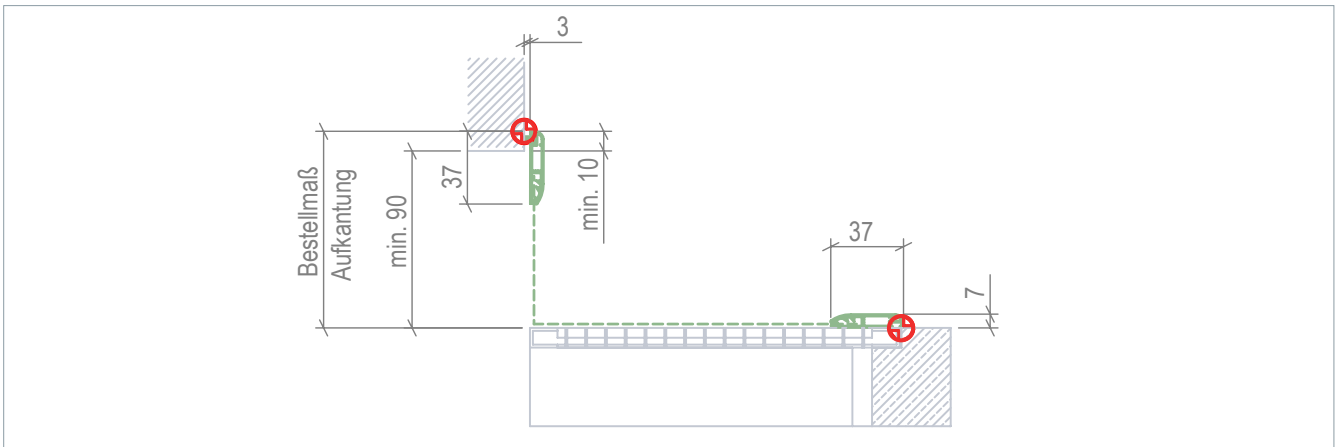


3D-Ansicht

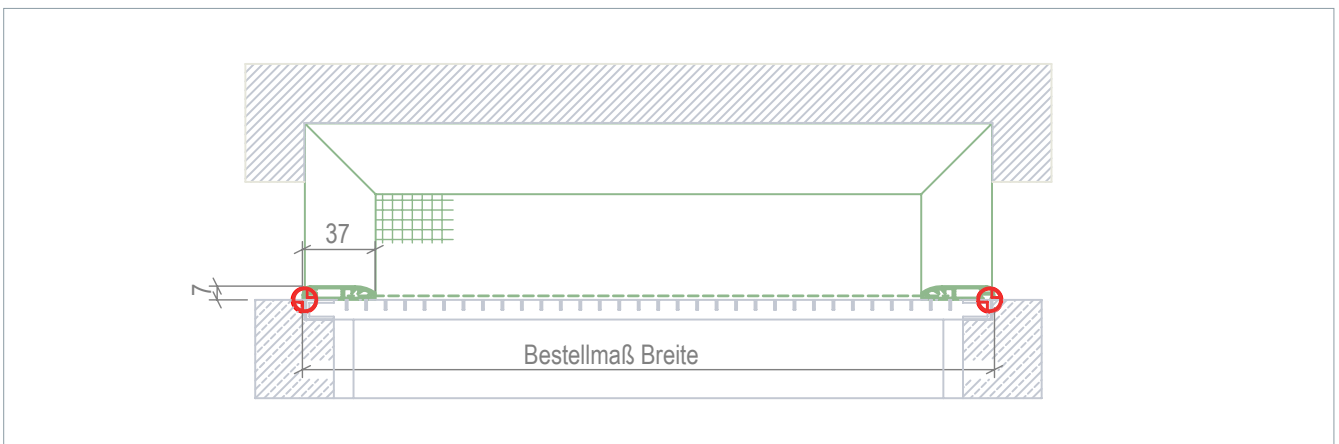
Verwendete Profile



Art.Nr.: 18020N



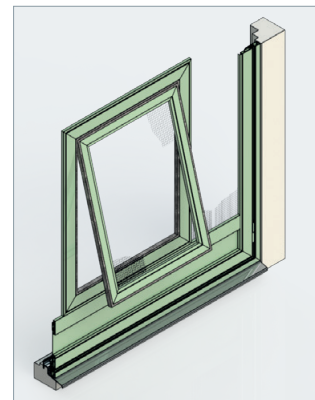
Vertikalschnitt – Tiefe / Seitenansicht



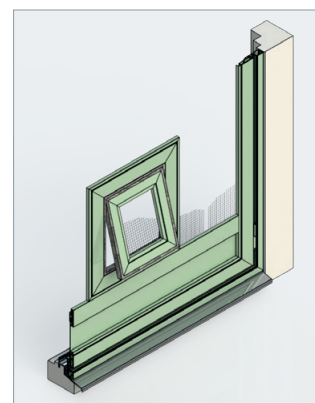
Horizontalschnitt – Breite / Vorderansicht

HAUSTIERKLAPPEN

Lösungen für Hunde- und Katzenbesitzer



Haustierklappe groß
Maße: 395 x 495 mm



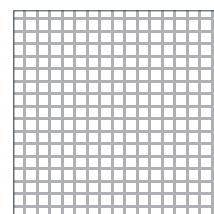
Haustierklappe klein
Maße: 235 x 252 mm

Funktionsweise

Aus den Rahmenprofilen wird eine zusätzliche Klappe montiert. Die Klappe wird durch einen Magnet gehalten.

IN DEN DREHRAHMEN FÜR TÜREN INTEGRIERT

Die neue Haustierklappe ist wahlweise in einer großen und einer kleinen Ausführung erhältlich und ist farblich an den Rahmen angepasst. Damit wird eine weitere Option für Hunde- und Katzenbesitzer geboten. Die Insektenschutzsysteme werden bereits auf Wunsch mit einem Pet-Screen-Gewebe gefertigt. Es besitzt eine Fadenstärke von 0,6 Millimetern und ist schwarz. So ist es zum einen kratzfest und wird zum anderen von den tierischen Bewohnern nicht übersehen.

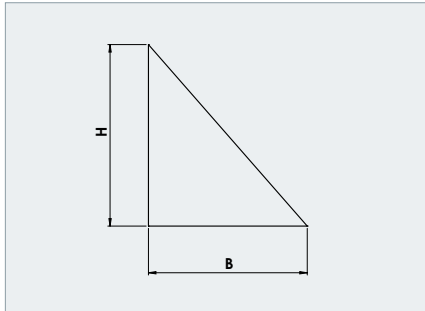


Pet-Screen-Gewebe

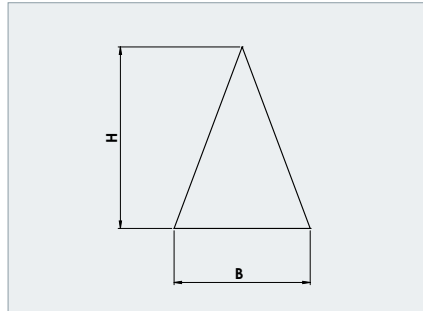
SONDERFORMEN

Nichtrechtwinklige Sonderformen

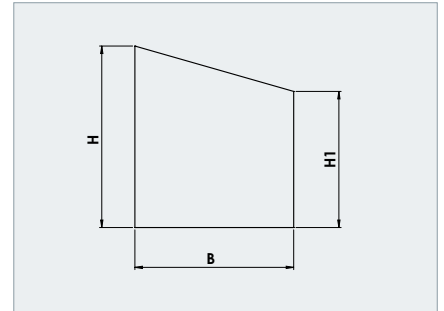
Die dargestellten Sonderformen stellen lediglich Anhaltspunkte dar. Da jede Sonderform eine Einzelanfertigung ist, kann auf eine Baubarkeitsprüfung in unserer Konstruktionsabteilung nicht verzichtet werden. Erst nach erfolgter Prüfung kann eine endgültige Aussage über die Baubarkeit getroffen werden.



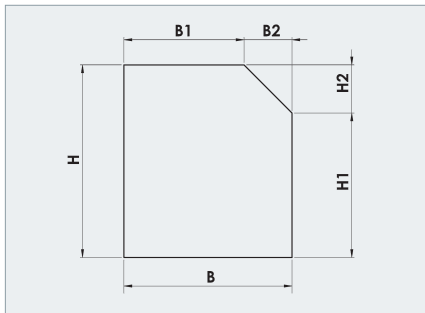
SO / 1



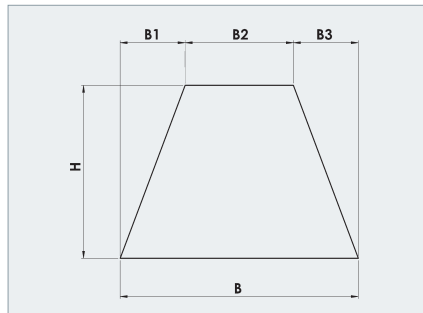
SO / 2



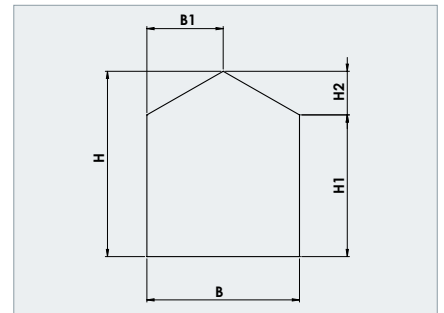
SO / 3



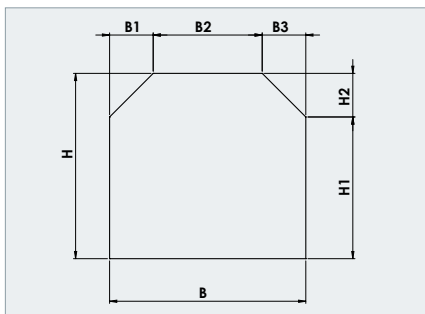
SO / 4



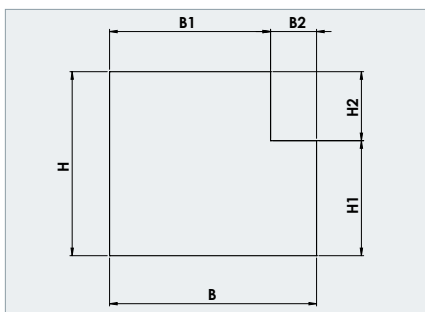
SO / 5



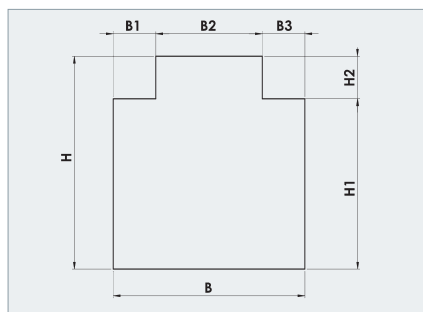
SO / 6



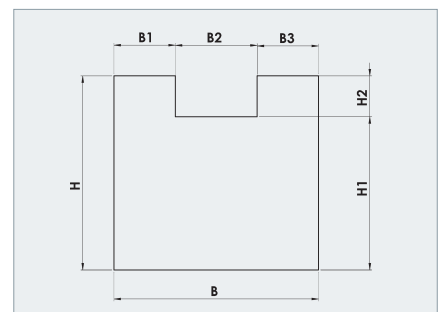
SO / 7



SO / 20



SO / 21



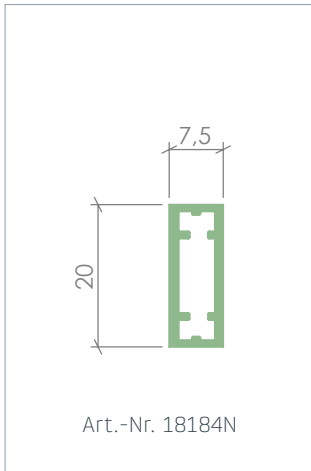
SO / 22

Hinweise zu Aufmaß und Bestellung:

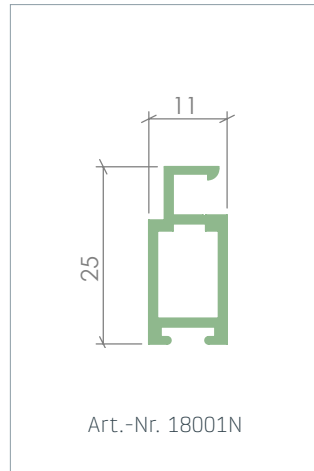
Bestellen sie immer mit einer bemaßten Skizze oder einer Schablone im Maßstab 1:1 und geben dabei die Ansichtsseite (von innen oder außen) an. Lichtschachtdeckungen werden grundsätzlich gemäß der Ansichtsseite außen gefertigt. Alle Sonderformen bedürfen einer gesonderten Baubarkeitsprüfung.

ZUBEHÖR

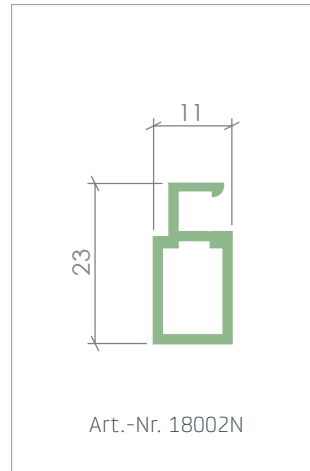
Profilübersicht



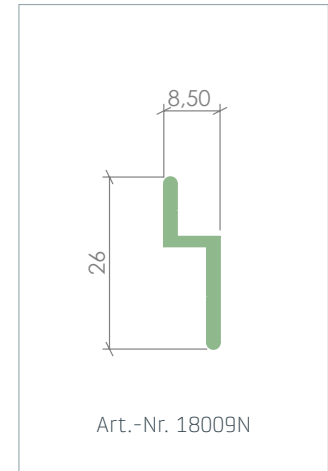
Spannrahmenprofil ohne Gewebeteilung



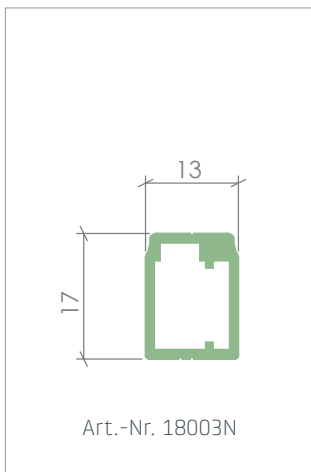
Spannrahmenprofil mit Bürstendichtung



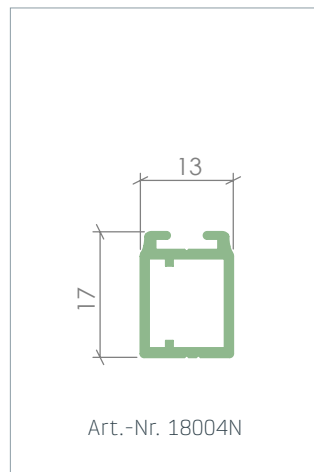
Spannrahmenprofil für flächenbündige Montage



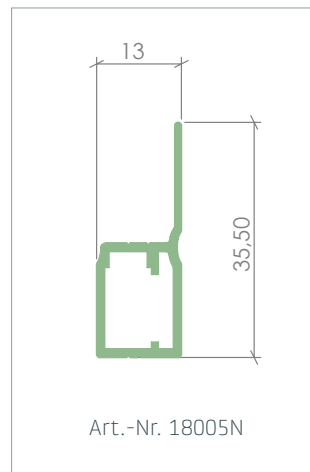
Z-Führungsschiene



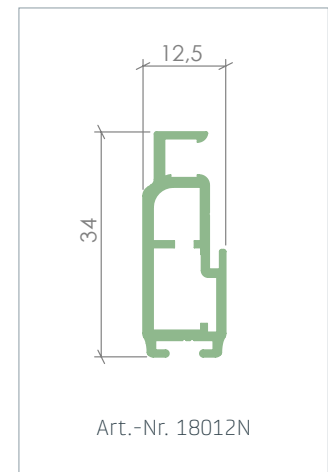
Vierkantprofil, Pendeltür, Einbaurahmenprofil



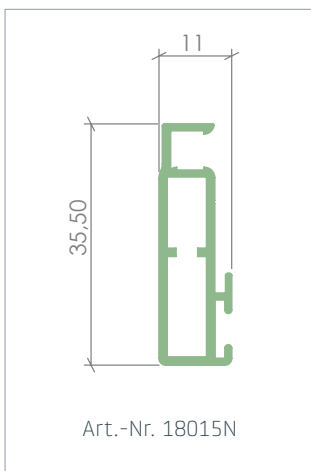
Vierkantprofil mit Bürstendichtung, Pendeltür



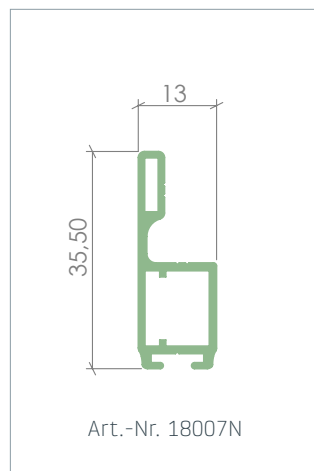
Einbaurahmen mit Falz



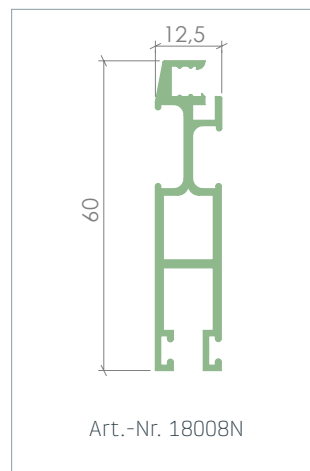
Pendeltürprofil



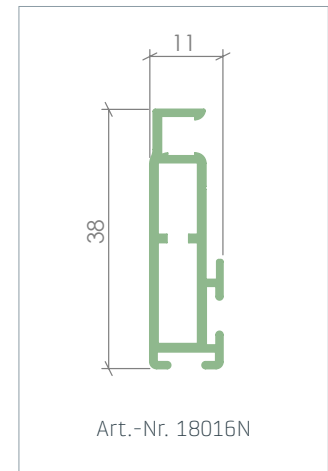
Spannrahmen- / Drehflügelprofil



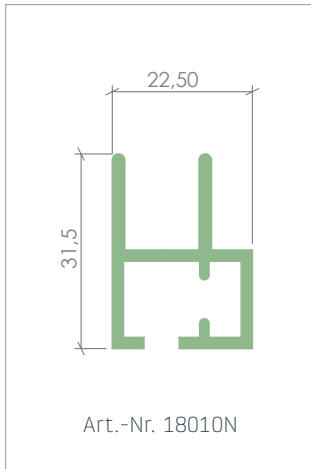
Einbaurahmenprofil mit Bürstendichtung



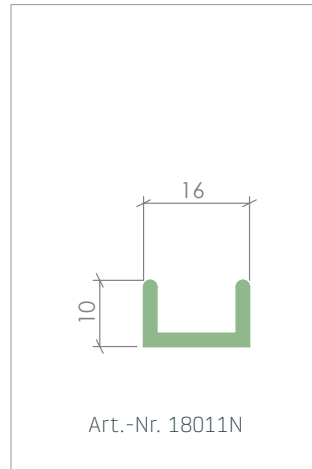
Schieberahmenprofil



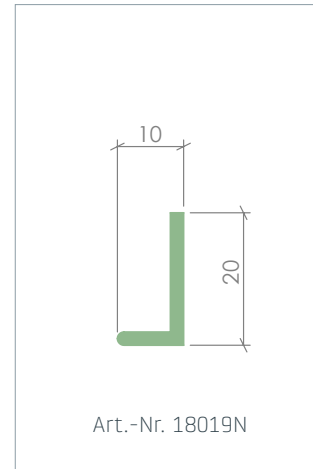
Spannrahmen- / Drehflügelprofil



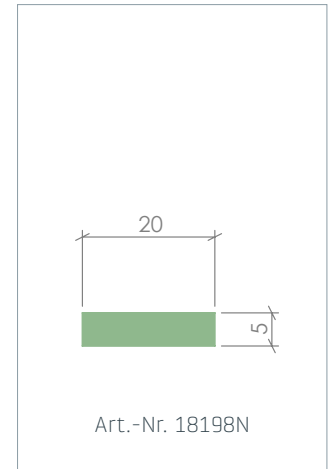
Doppelführungsschiene



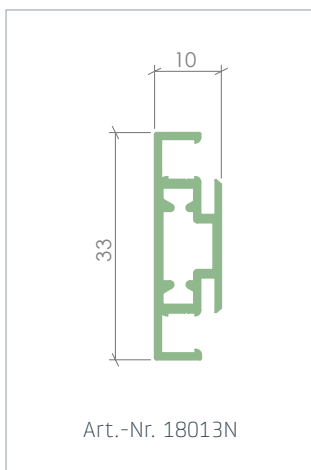
U-Führungsschiene



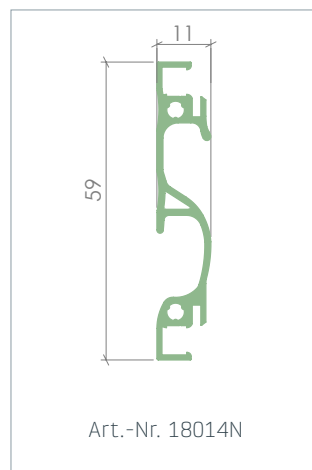
Winkelprofil 20 x 10 x 2



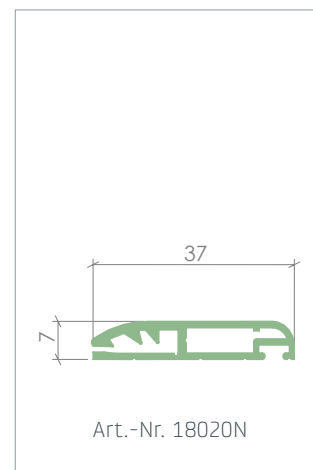
Vierkantprofil 5 x 20



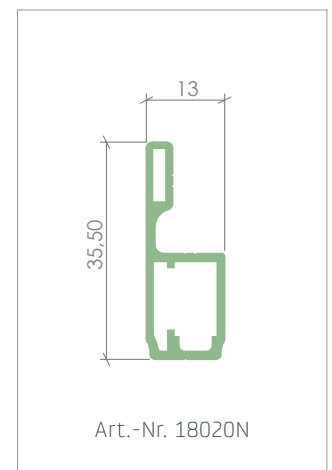
Türsprossenprofil
gewebeteilend, schmal



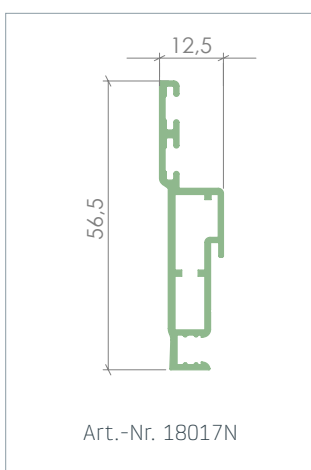
Griffsprosse



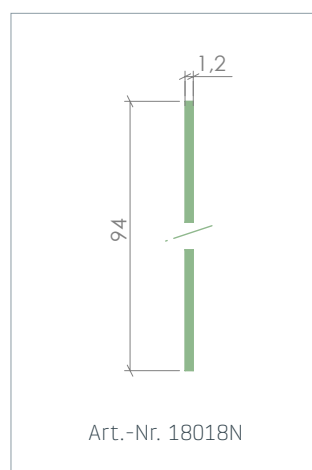
Lichtschachtprofil abgerundet



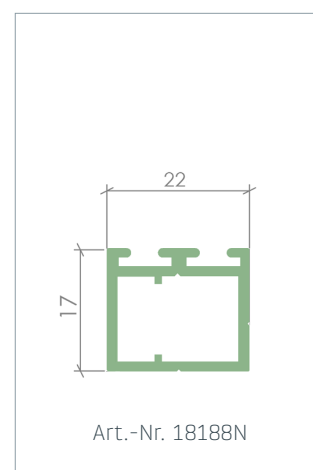
Einbaurahmenprofil



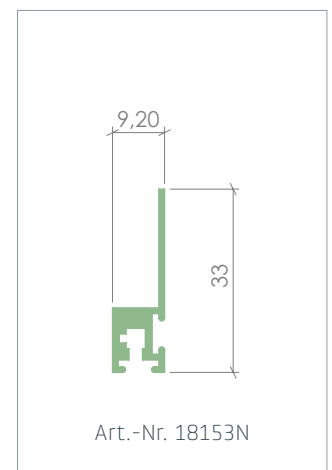
Flügelprofil



Trittschutzblech



Rahmenprofil Plissee



Profil für höhenverstellbares
Bürstenprofil

WERBEMITTEL

Verkaufsunterstützende Maßnahmen für den Fachhandel



Musterexponat

Das hochwertige Musterexponat ist ein Highlight für jeden Verkaufsraum. Durch das Stecksystem ist das Exponat leicht zu transportieren und daher auch ideal für Messen geeignet.

Folgende Muster sind enthalten:

- Spannrahmen SE-3 in Verkehrsweiß mit Klarsichtgewebe
- Spannrahmen SE-1 in Ockerbraun mit Edelstahlgewebe
- Spannrahmen SE-10 in Anthrazitgrau mit Pure-Vision-Gewebe
- Drehtür DT-6 in Schwarzbraun mit Klarsicht-Gewebe
- Insektenschutzplissee IP-1 in Anthrazitgrau
- Pendeltür PT-1 in Silber eloxiert mit Pure-Vision-Gewebe
- Drehfenster DF-6 in Sepiabraun mit Klarsicht-Gewebe
- Drehtür DT-2 in Verkehrsweiß mit zwei Gewebearten



Musterkoffer

Mit dem Musterkoffer bieten sich neue Möglichkeiten bei der Präsentation und dem Verkauf von Insektenschutzprodukten von Beck+Heun.

Folgende Muster sind enthalten:

- Spannrahmen SE-3 in Verkehrsweiß mit Klarsichtgewebe
- Spannrahmen SE-10 in Ockerbraun mit Pure-Vision-Gewebe
- Spannrahmen SE-1 in Anthrazitgrau mit Edelstahlgewebe
- Drehfenster DF-6 in Schwarzbraun mit Klarsichtgewebe
- Insektenschutzplissee IP-2 in Anthrazitgrau
- Lichtschachtabdeckung LA-1B mit Edelstahlgewebe
- Schiebeanlage SA-1 in Sepiabraun mit Klarsichtgewebe



Informationen für Endkunden

Die Vorteile unserer Insektenschutzsysteme – endkundengerecht formuliert



Einhängewinkel – Schieblehre

Zur Aufmaßunterstützung für Spannrahmen mit Einhängewinkel



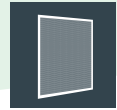
Gewebemuster

Folgende Gewebemuster sind enthalten:

- + Standard Klarsichtgewebe
- + Pet-Screen-Gewebe
- + Pure-Vision-Gewebe
- + Pollenschutzgewebe
- + Edelstahlgewebe für Rahmen
- + Edelstahlgewebe für Lichtschachtdeckungen

Bestellformular:

Das Bestellformular steht auf www.beck-heun.de zum Download bereit. Gerne senden wir es Ihnen zu – ein Hinweis per E-Mail an altenmuenster@beck-heun.de genügt.



Beck+Heun GmbH

Zentrale Mengerskirchen

Reinhold-Beck-Straße 2
D-35794 Mengerskirchen

Niederlassung Süd

Industriestraße 2
D-86450 Altenmünster

Niederlassung Erfurt

Stotternheimer Straße 10
D-99086 Erfurt

POSTLEITZAHLENSUCHE – IHR WEG ZUM PERSÖNLICHEN ANSPRECHPARTNER

Sie möchten mit Ihrem persönlichen Ansprechpartner im Außen- oder Innendienst Kontakt aufnehmen? Diesen finden Sie über die Online-Postleitzahlensuche. Scannen Sie hierfür den QR-Code oder geben Sie den Link in Ihren Browser ein.

fachberater.beck-heun.de

